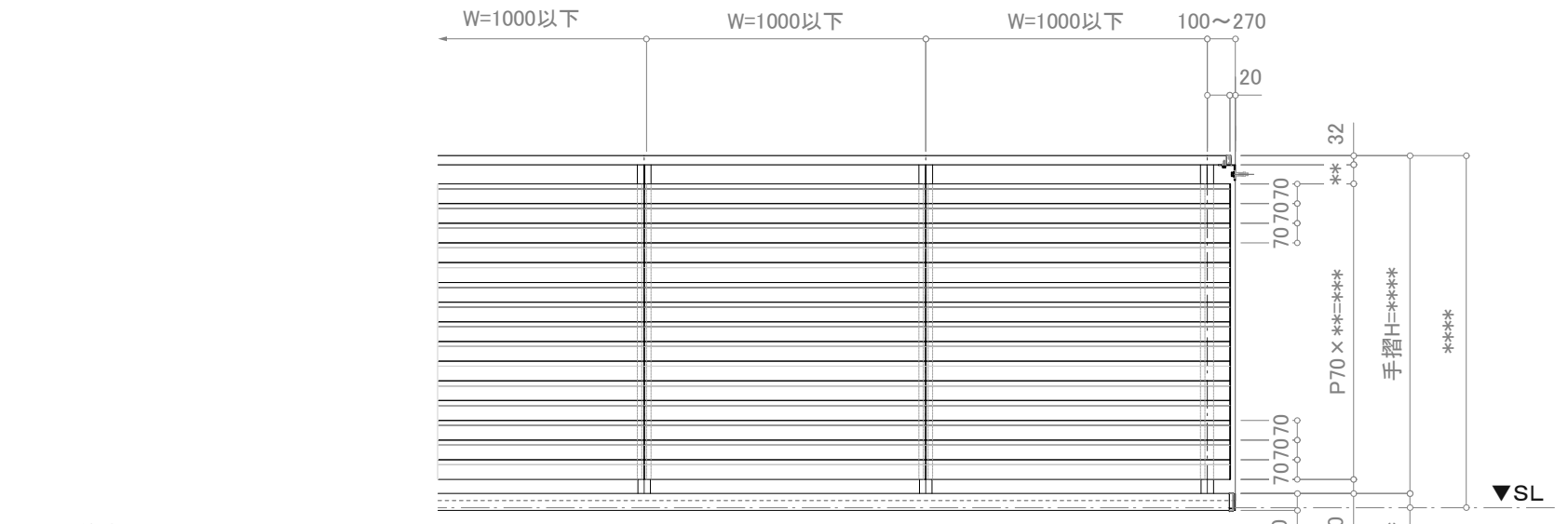
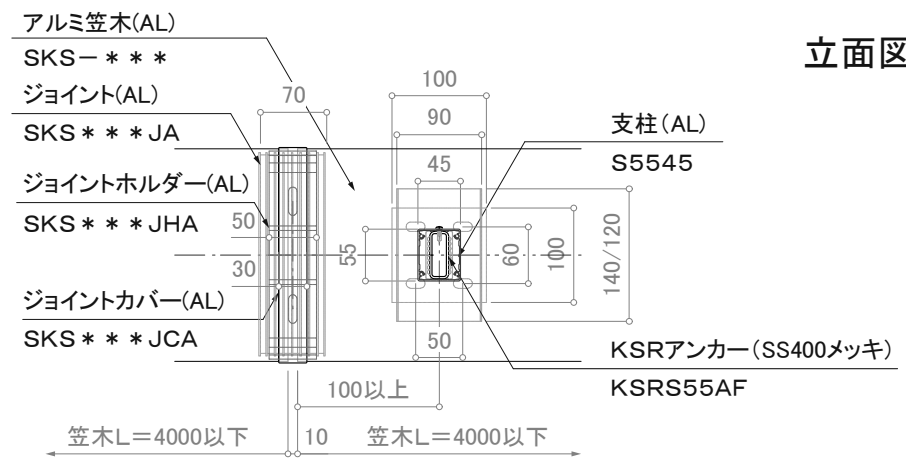


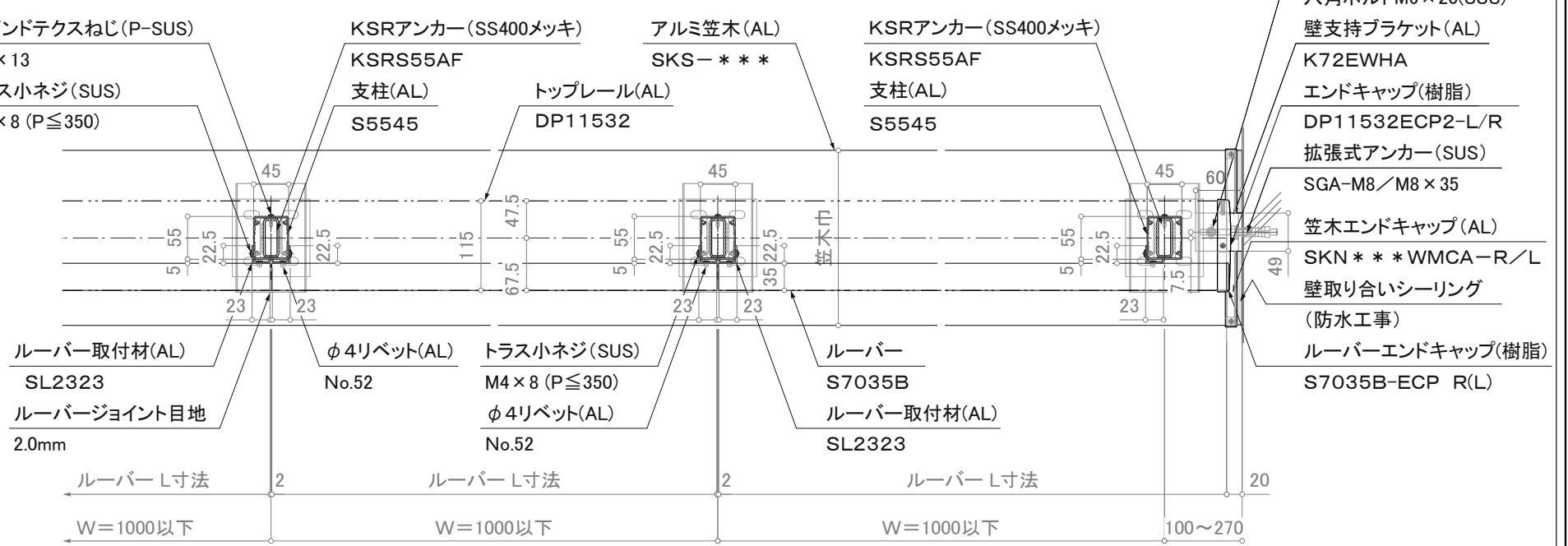
断面図



立面図



笠木ジョイント部平面詳細図



平面詳細図

※注意: 支柱ピッチは水平荷重強度により異なります。

※壁支持ブラケットはオプションです。

訂正

△		設計	受領欄 殿	年月日	工事名	株式会社サンレール	営業 担当	設計 担当	作成日	図番
△				年月日					名称 アルミ手摺 断面詳細図 菱形ルーバー/ KL-HB7035-DP11532-SR	
△		施工	受領欄 殿	年月日	縮尺 (A3)=1/8、1/25					
△				年月日						