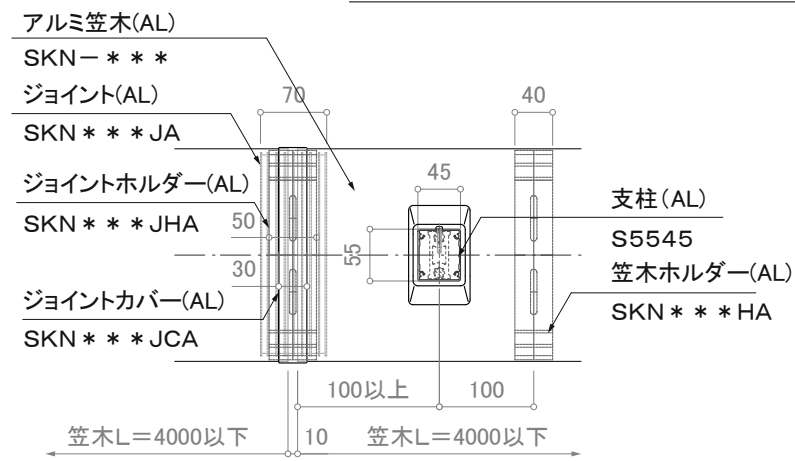
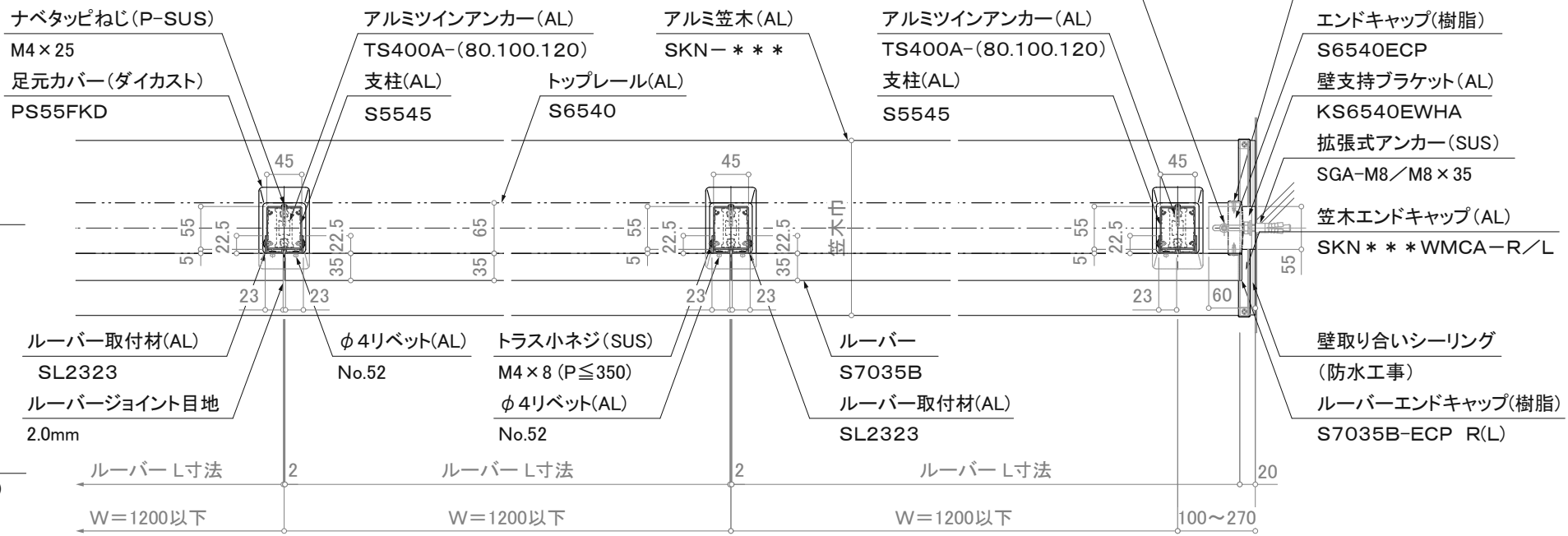


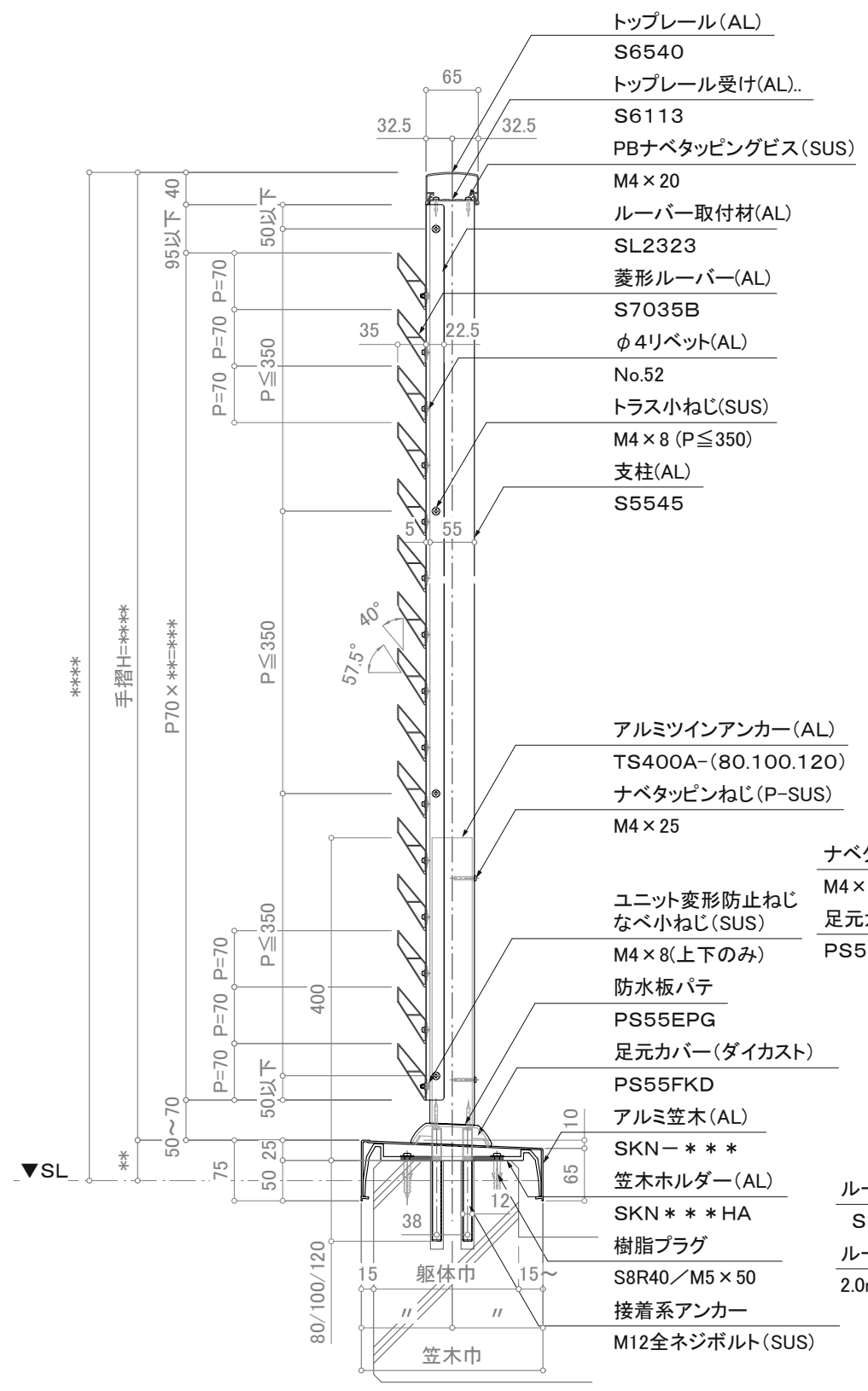
立面図



笠木ジョイント部平面詳細図



平面詳細図



断面図

注意事項: 躯体巾180未満は80mmアンカーは使用不可。

※注意: 支柱ピッチは水平荷重強度により異なります。

※壁支持ブラケットはオプションです。

訂正

|   |    |     |     |                           |           |    |    |                  |    |
|---|----|-----|-----|---------------------------|-----------|----|----|------------------|----|
| △ | 設計 | 受領欄 | 年月日 | 工事名                       | 株式会社サンレール | 営業 | 設計 | 作成日              | 図番 |
| △ | 施工 | 受領欄 | 年月日 | 名称                        |           | 担当 | 担当 | 訂正日              |    |
| △ |    |     |     | アルミ手摺 断面詳細図               |           |    |    | 縮尺 (A3)=1/8、1/25 |    |
| △ |    |     |     | 菱形ルーバー/KL-HB7035-S6540-ND |           |    |    |                  |    |