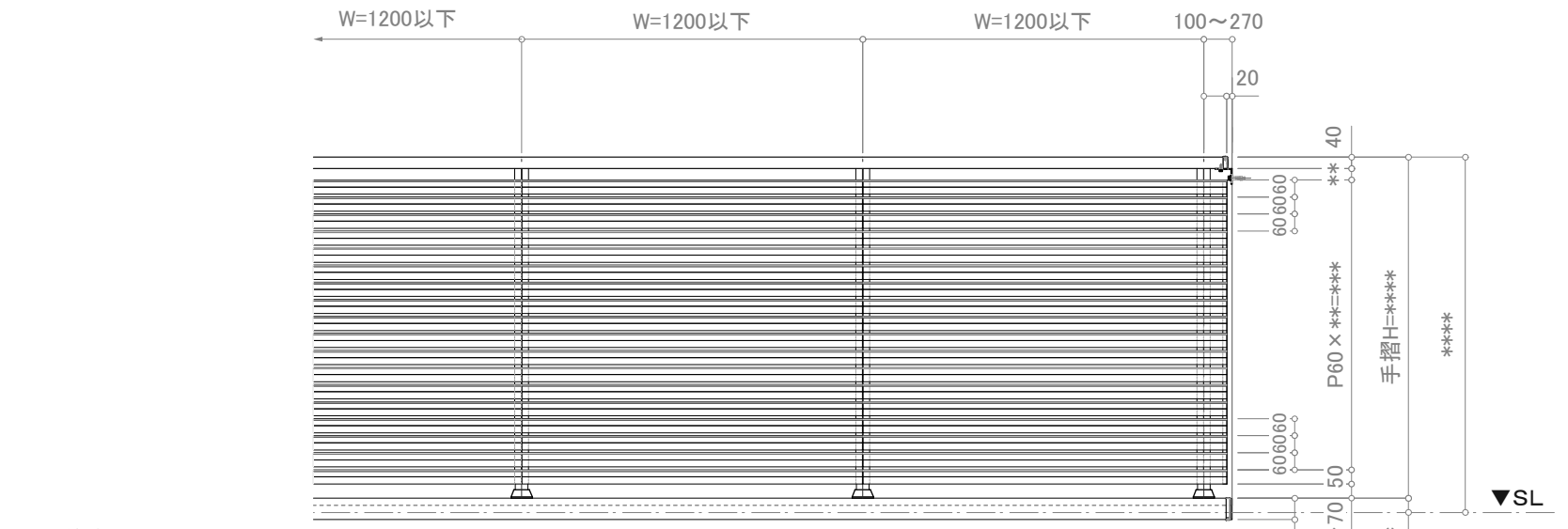
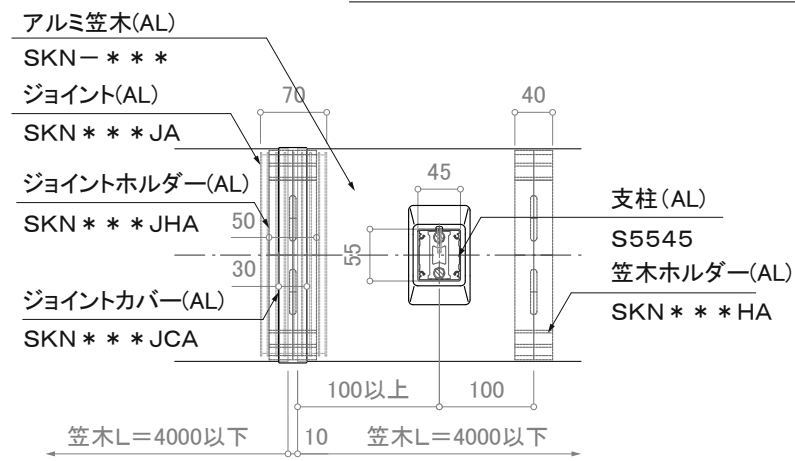


注意事項：躯体巾180未満は80mmアンカーは使用不可。

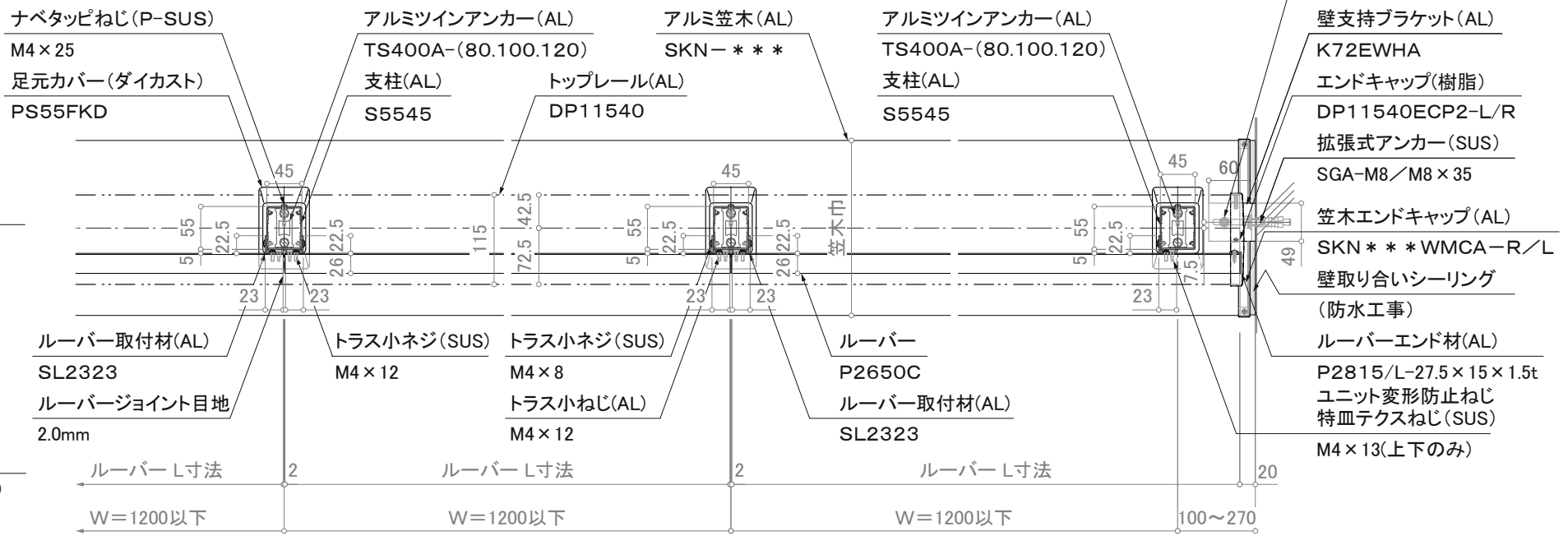
断面図



立面図



笠木ジョイント部平面詳細図



※注意：支柱ピッチは水平荷重強度により異なります。

※壁支持ブラケットはオプションです。

平面詳細図

訂正

△	設計	受領欄	年月日	工事名	株式会社サンレール	営業 担当	設計 担当	作成日	図番
△	施工	受領欄	年月日	名称 アルミ手摺 断面詳細図 P型ブラインド/KL-PB-DP11540-ND					
△								縮尺 (A3)=1/8、1/25	