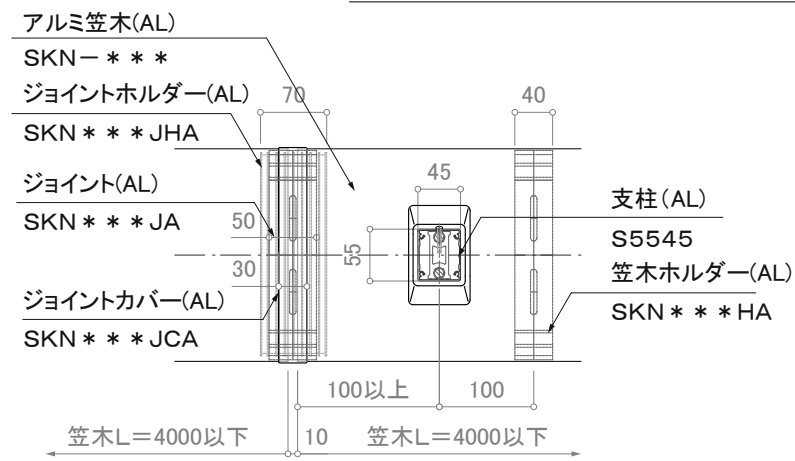
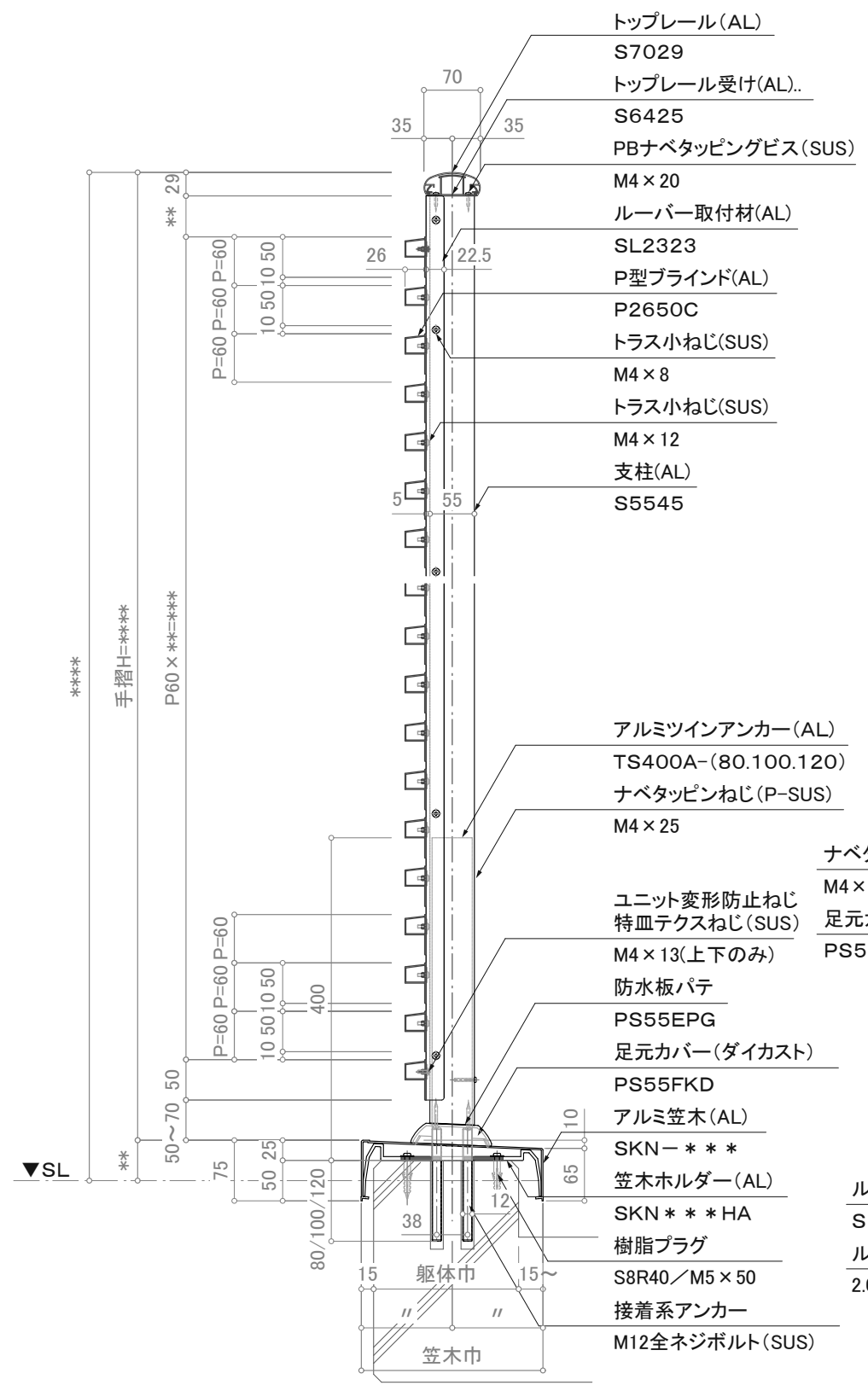


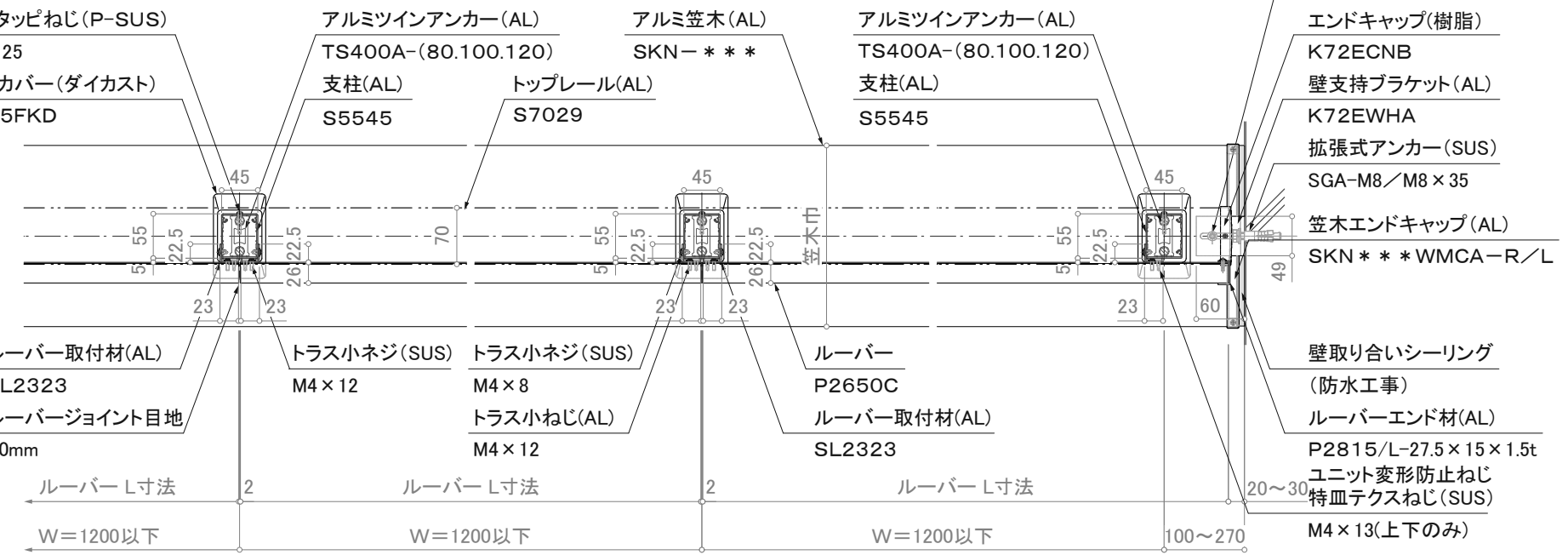
立面図



笠木ジョイント部平面詳細図



断面図



平面詳細図

注意事項: 躯体巾180未満は80mmアンカーは使用不可。

※注意: 支柱ピッチは水平荷重強度により異なります。

※壁支持ブラケットはオプションです。

訂正

△	設計	受領欄	年月日	工事名	株式会社サンレール	営業担当	設計担当	作成日	図番
△	施工	受領欄	年月日	名称					
<p>名称: アルミ手摺 断面詳細図 P型ブラインド/KL-PB-S7029-ND</p>							<p>縮尺 (A3)=1/8、1/25</p>		