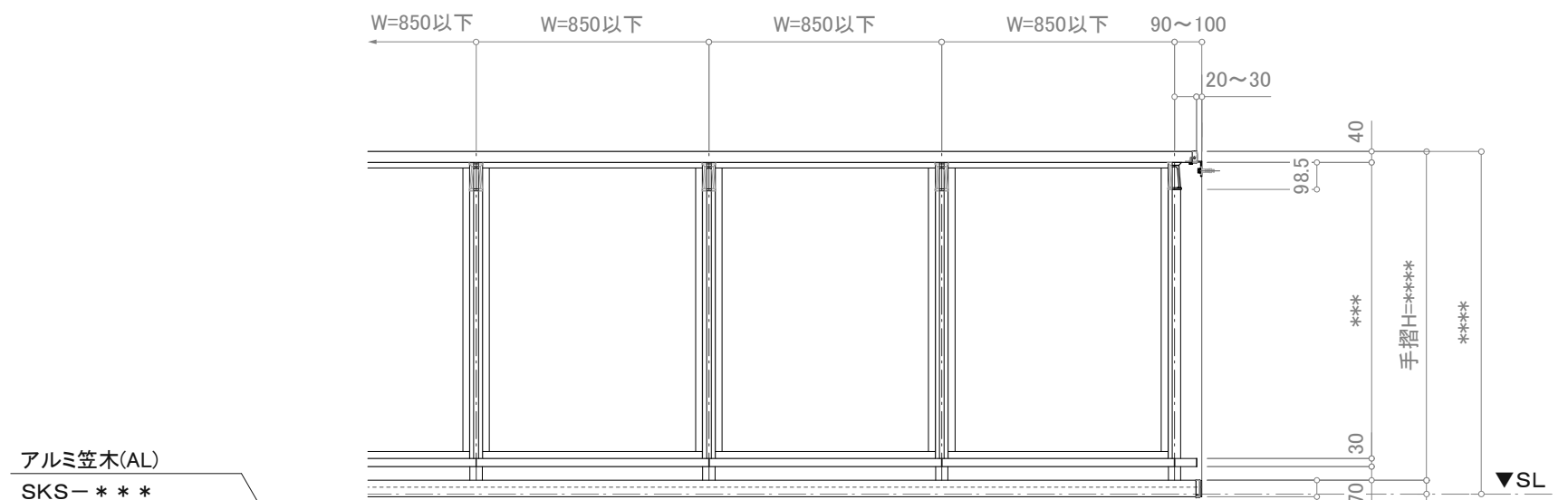
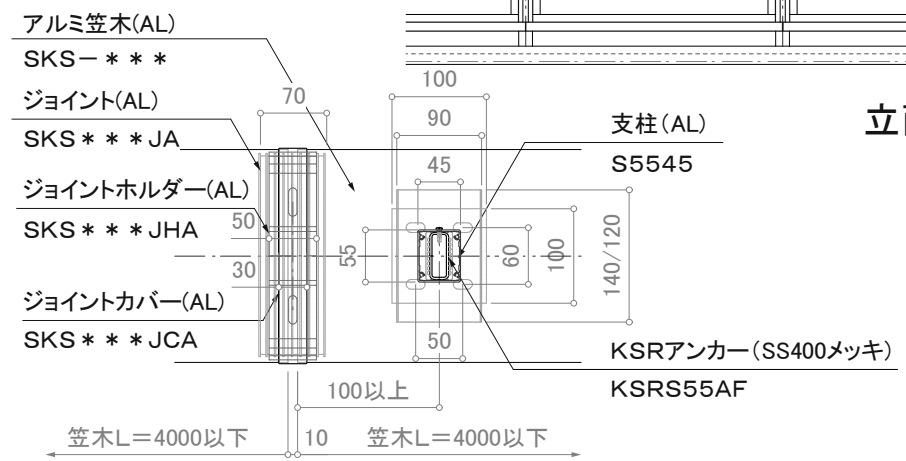


注意事項: 躯体巾180未満は80mmアンカーは使用不可。

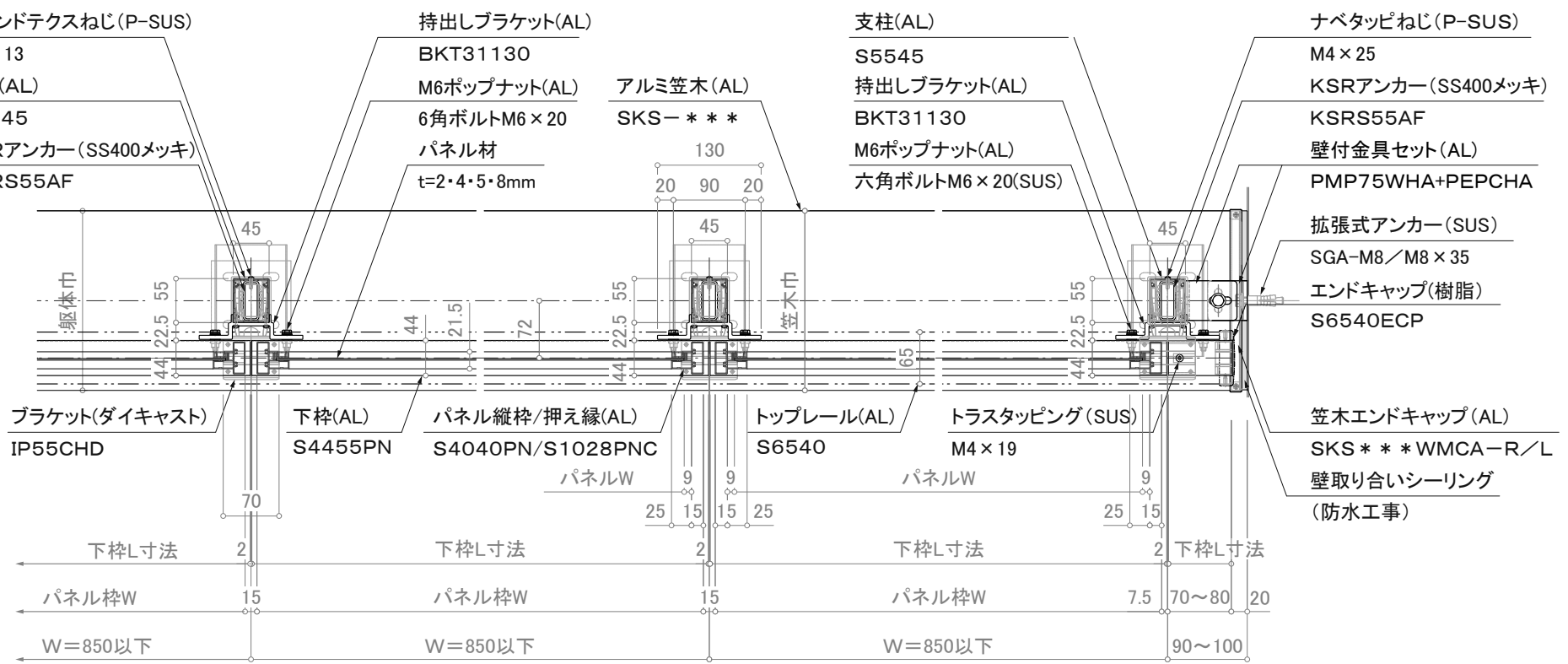
断面図



立面図



笠木ジョイント部平面詳細図



※注意: 支柱ピッチは水平荷重強度により異なります。

平面詳細図

※壁支持ブラケットはオプションです。

訂正

△	設計	受領欄	年月日	工事名	株式会社サンレール	営業	設計	作成日	図番
△	施工	受領欄	年月日	名称		担当	担当	訂正日	
△				アウトトップ1段笠木パネル/ KL-PN-OS6540-SR				縮尺 (A3)=1/8、1/25	