

ブラケット(ダイキャスト)  
IP55CHD  
二段笠木キャップ(AL)  
S4407  
ナベ小ねじ(SUS)  
M4×12(パネル厚=2.45mm)  
M4×16(パネル厚=8mm)

トップレール(AL)  
S6540  
トップレール受け(AL)  
S6113  
PBナベタッピングビス(SUS)  
M4×20

パネル上枠(AL)  
S4455PN  
押え縁キャップ(AL)  
S1106PNC  
押え縁(AL)  
S1025PNC

パネル縦縁/押え縁(AL)  
S2025PN/S1025PNC  
支柱(AL)  
S5545

パネル材  
t=2・4・5・8mm  
アルミツインアンカー(AL)  
TS400A-(80.100.120)  
ナベタッピングねじ(P-SUS)  
M4×25

押え縁(AL)  
S1025PNC  
押え縁キャップ(AL)  
S1106PNC  
下枠(AL)  
S4455PN

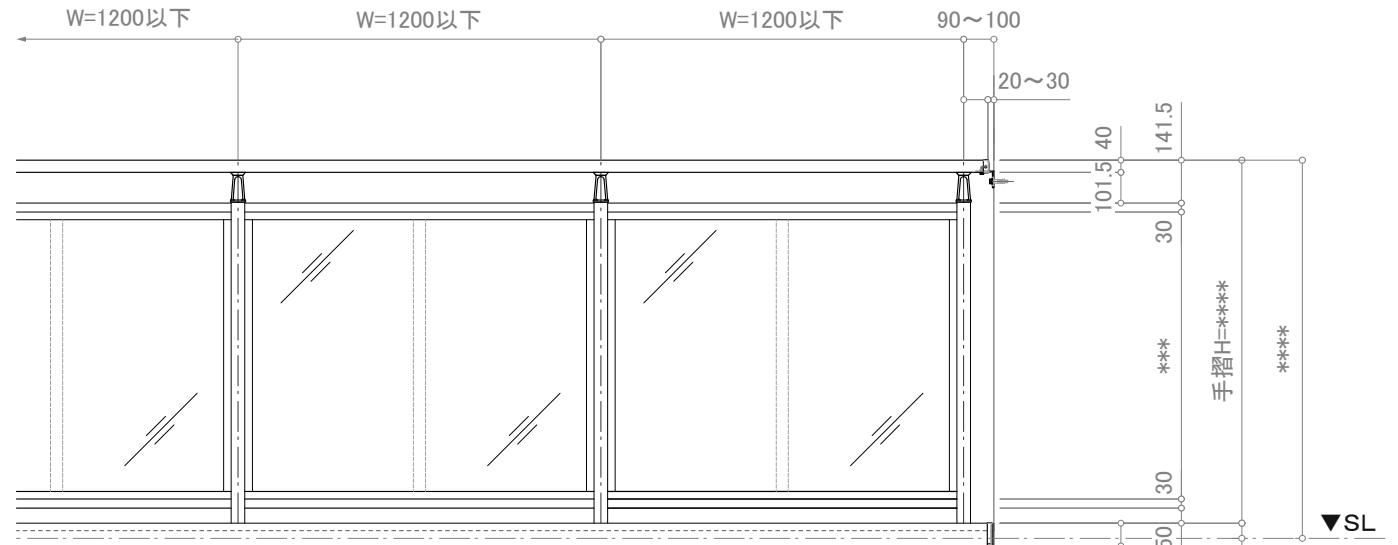
下枠取付金具(AL)  
FS44CHA  
防水板パテ  
PS55EPG  
アルミ笠木(AL)  
SKN-\*\*\*

笠木ホルダー(AL)  
SKN-\*\*\*HA  
樹脂プラグ  
S8R40/M5×50  
補強座板(AL)  
65×55/t=2.0mm

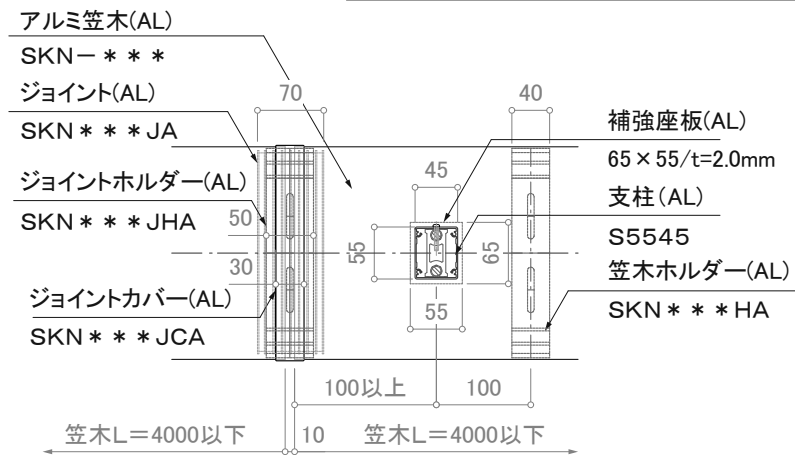
接着系アンカー  
M12全ネジボルト(SUS)

注意事項: 躯体巾180未満は80mmアンカーは使用不可。

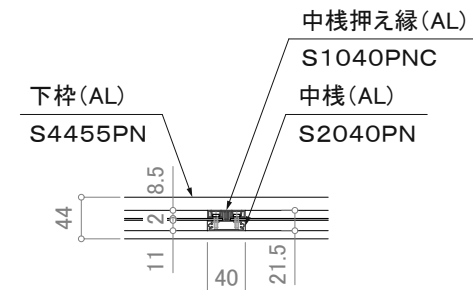
断面図



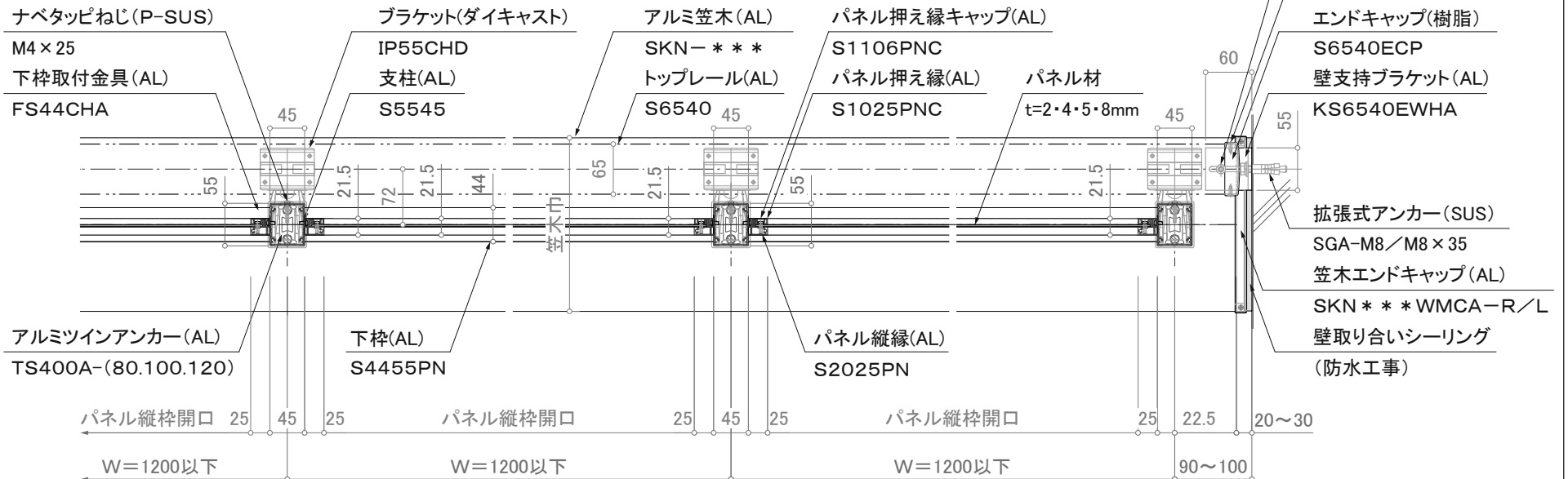
立面図



笠木ジョイント部平面詳細図



縦中棧部平面詳細図



平面詳細図

※注意: 支柱ピッチは水平荷重強度により異なります。

※壁支持ブラケットはオプションです。

訂正

△	設計	受領欄	年月日	工事名	株式会社サンレール	営業	設計	作成日	図番
△	施工	受領欄	年月日	名称		担当	担当	作図	
△				名称				縮尺	
△				名称				(A3)=1/8, 1/25	