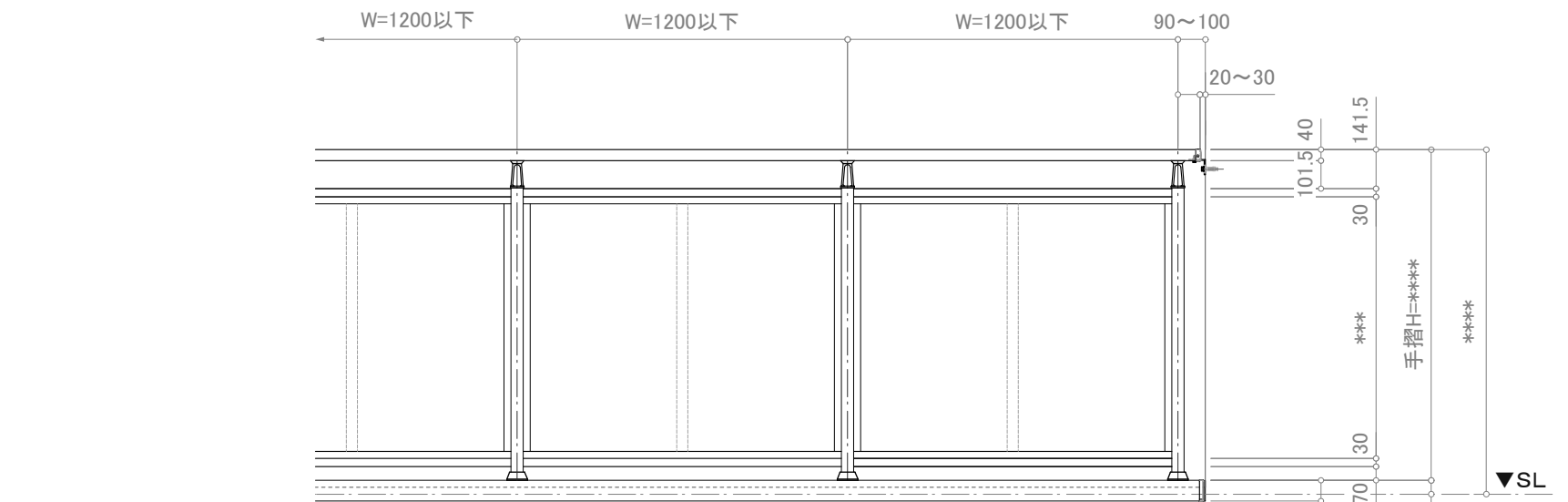
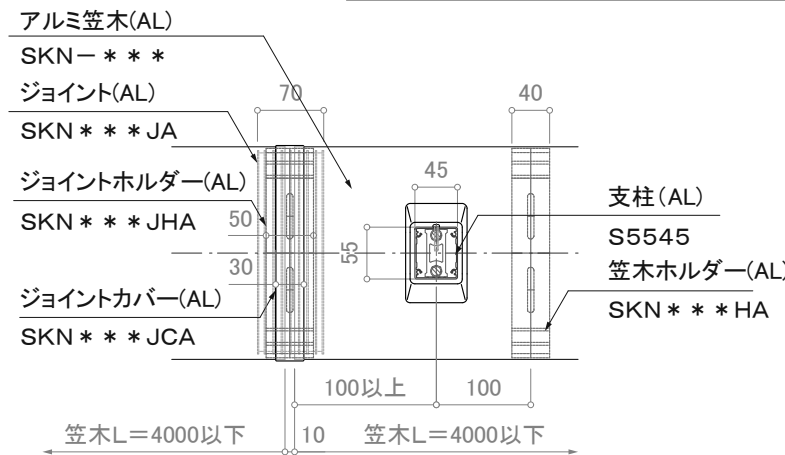


注意事項: 躯体巾180未満は80mmアンカーは使用不可。

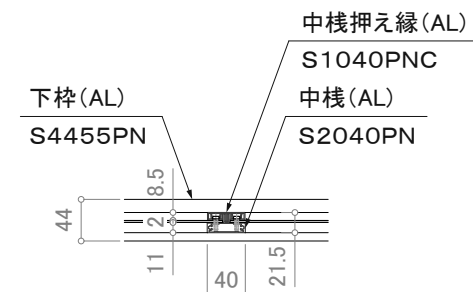
断面図



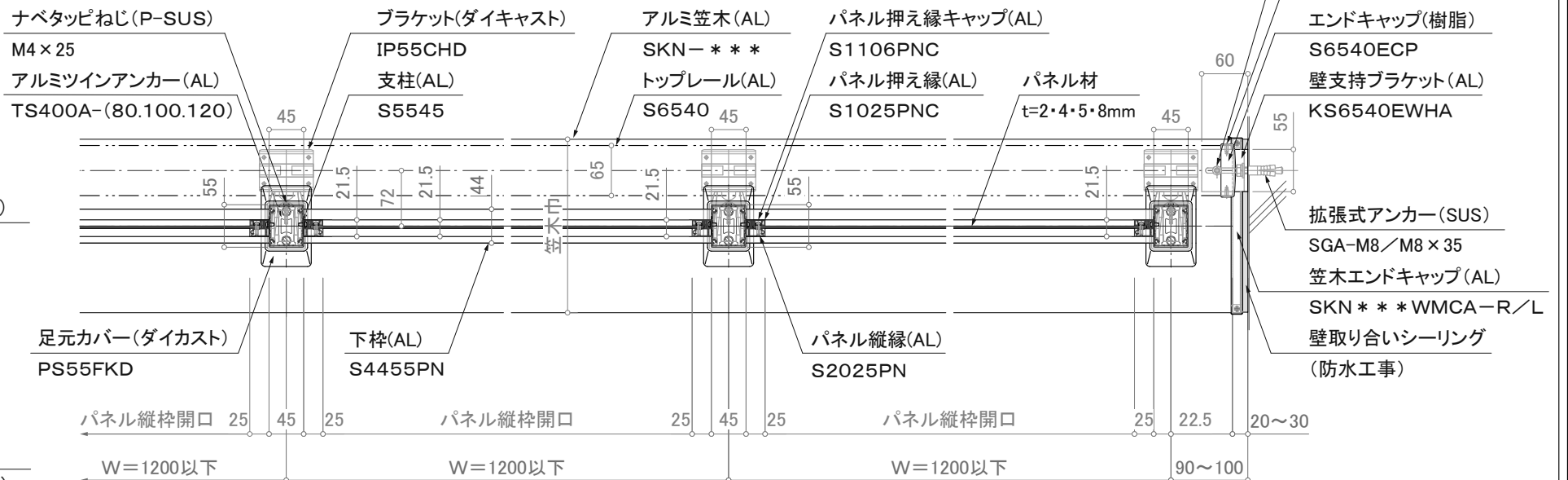
立面図



笠木ジョイント部平面詳細図



縦中棧部平面詳細図



平面詳細図

※注意: 支柱ピッチは水平荷重強度により異なります。

※壁支持ブラケットはオプションです。

訂正

△	設計	受領欄	年月日	工事名	株式会社サンレール	営業	設計	作成日	図番
△	施工	受領欄	年月日	名称		担当	担当	訂正日	
△				アルミ手摺 断面詳細図				縮尺 (A3)=1/8、1/25	
△				イントップ2段笠木パネル/ KL-PN2-IS6540-ND					