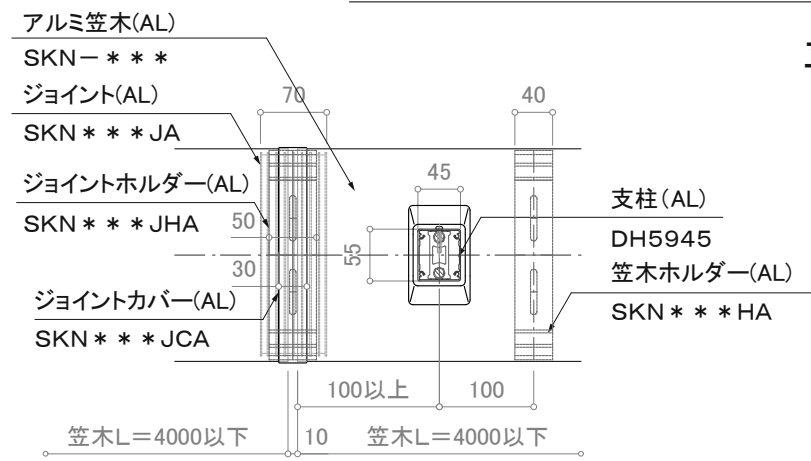
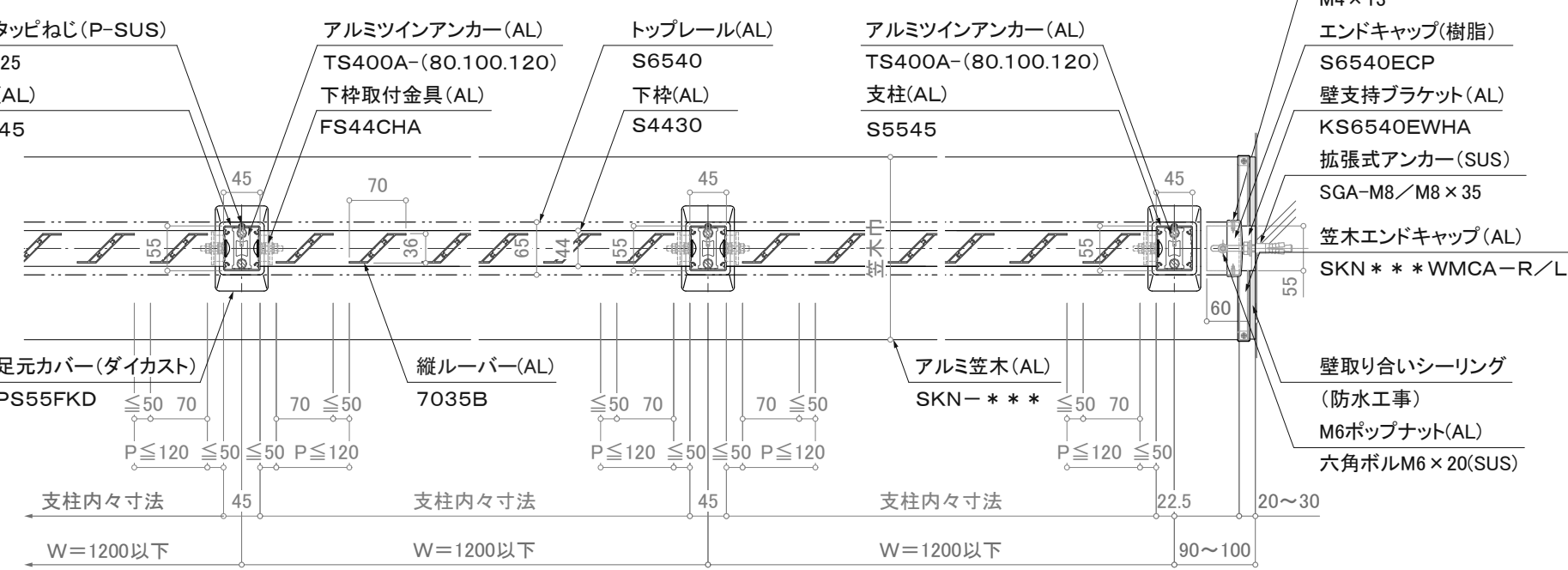


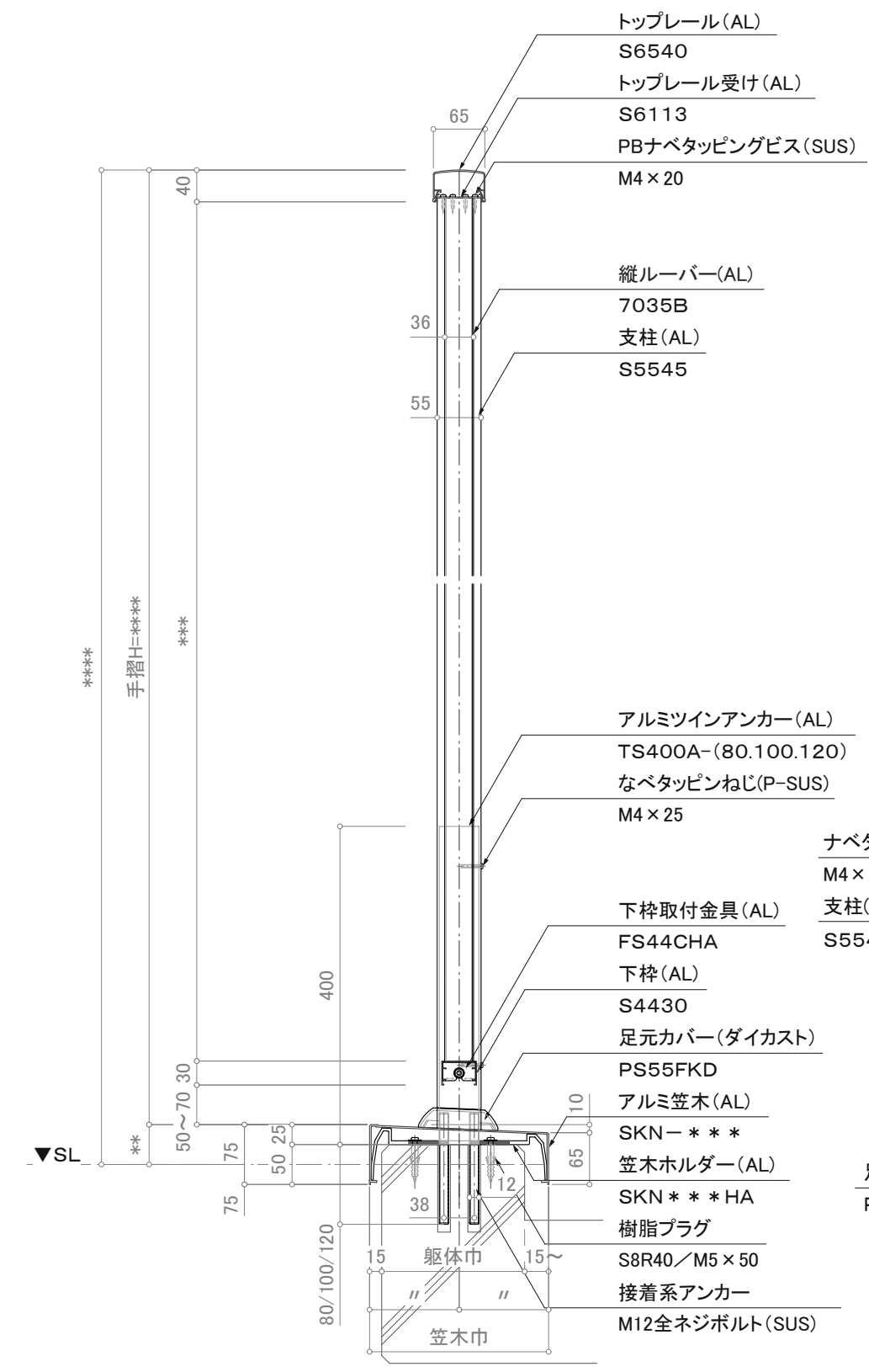
立视图



笠木ジョイント部平面詳細図



平面詳細図



断面図

注意事項：躯体巾180未満は80mmアンカーは使用不可。

※注意：支柱ピッチは水平荷重強度により異なります。

※壁支持ブラケットはオプションです。

訂正

△	設計	受領欄	年月日	工事名	株式会社サンレール	営業 担当	設計 担当	作成日	図番
△	施工	受領欄	年月日	名称 アルミ手摺 断面詳細図 縦ルーバーレール/KL-YTV-S6540-ND					
△								訂正日	
△								縮尺 (A3)=1/8、1/25	