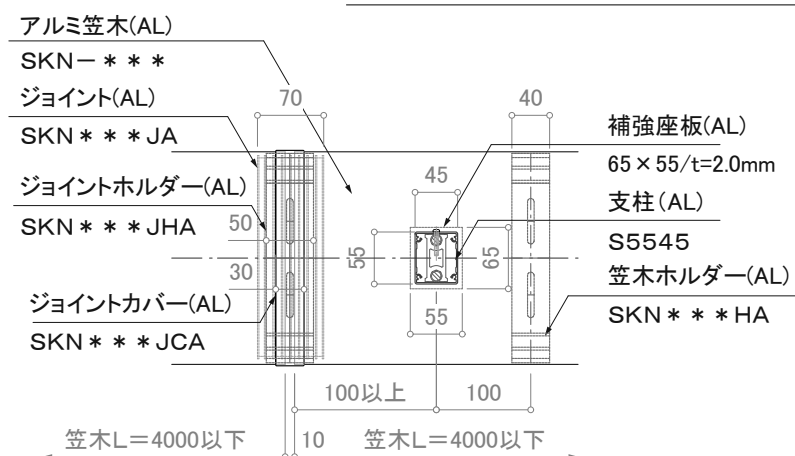


注意事項：躯体巾180未満は80mmアンカーは使用不可。

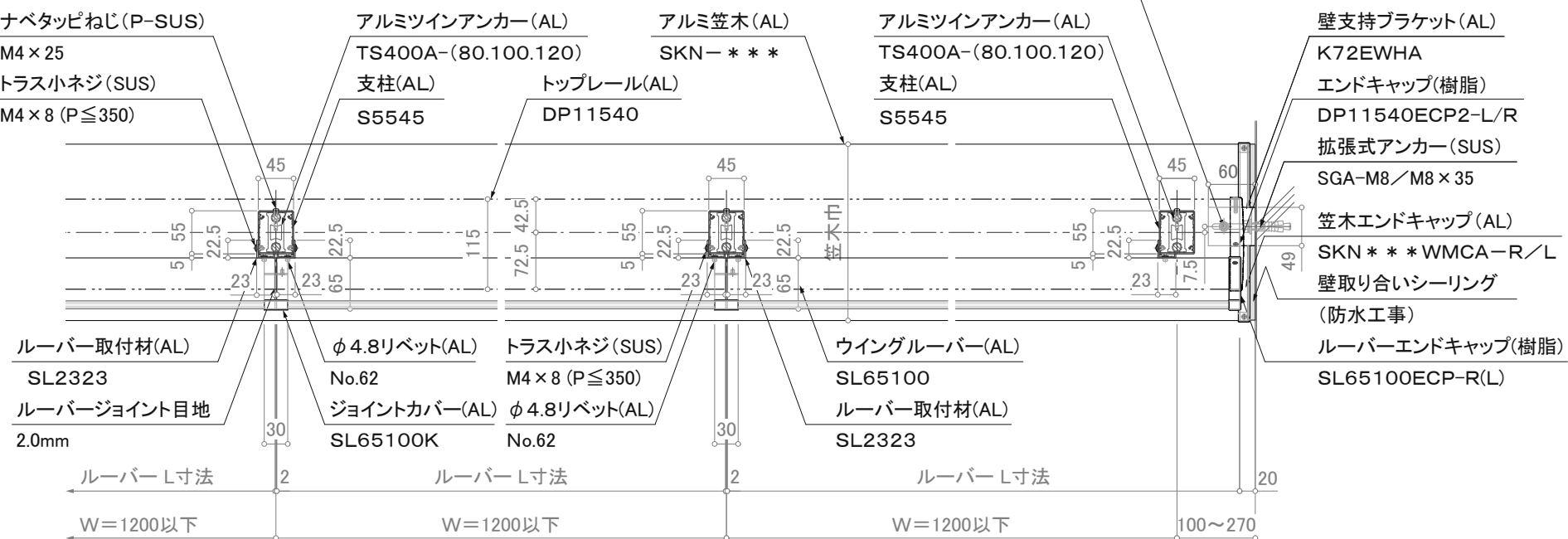
断面図

訂正

△	設計	受領欄	年月日	工事名
△	施工	受領欄	年月日	名称



笠木ジョイント部平面詳細図



※注意：支柱ピッチは水平荷重強度により異なります。

※壁支持ブラケットはオプションです。

平面詳細図