

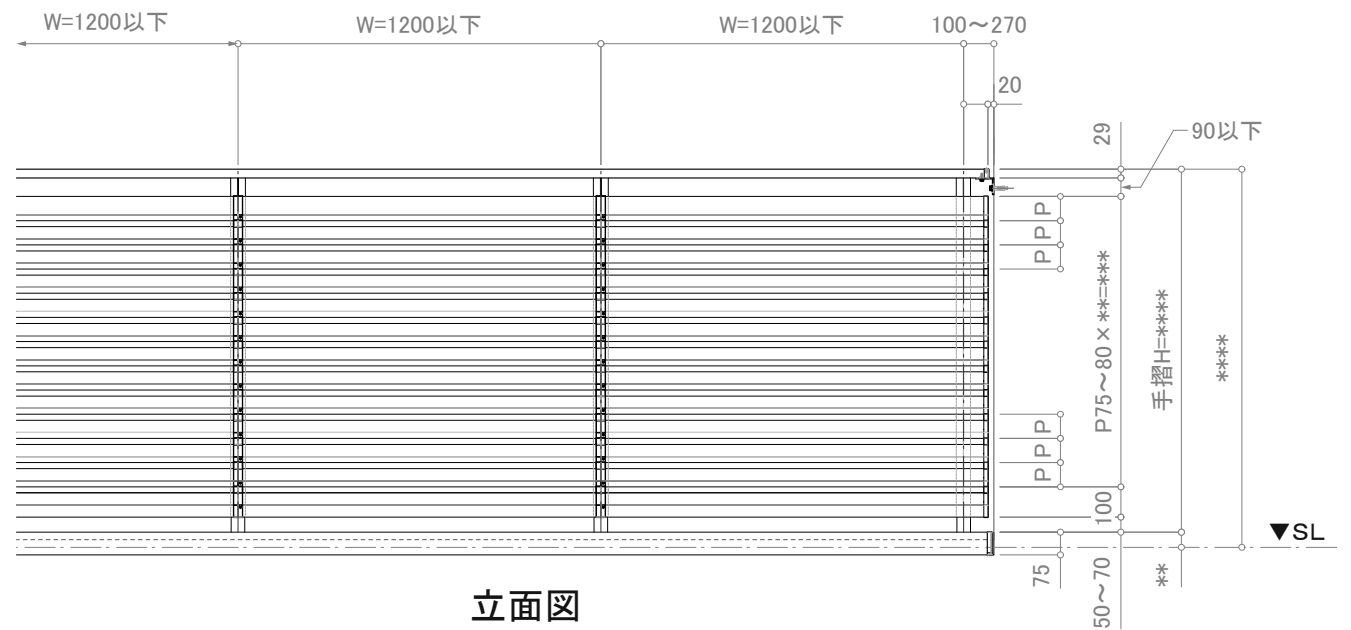
断面図

訂正

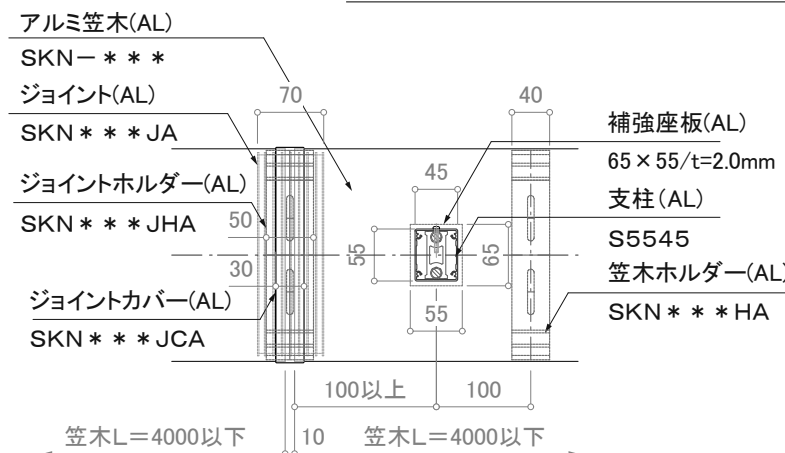
△	設計	受領欄	年月日	工事名	株式会社サンレール	営業 担当	設計 担当	作成日	図番
△	施工	受領欄	年月日	名称					
△				アルミ手摺 断面詳細図 ウィングブラインドレール/SL-WB-S7029-KT					

制定日: 2006.12.07

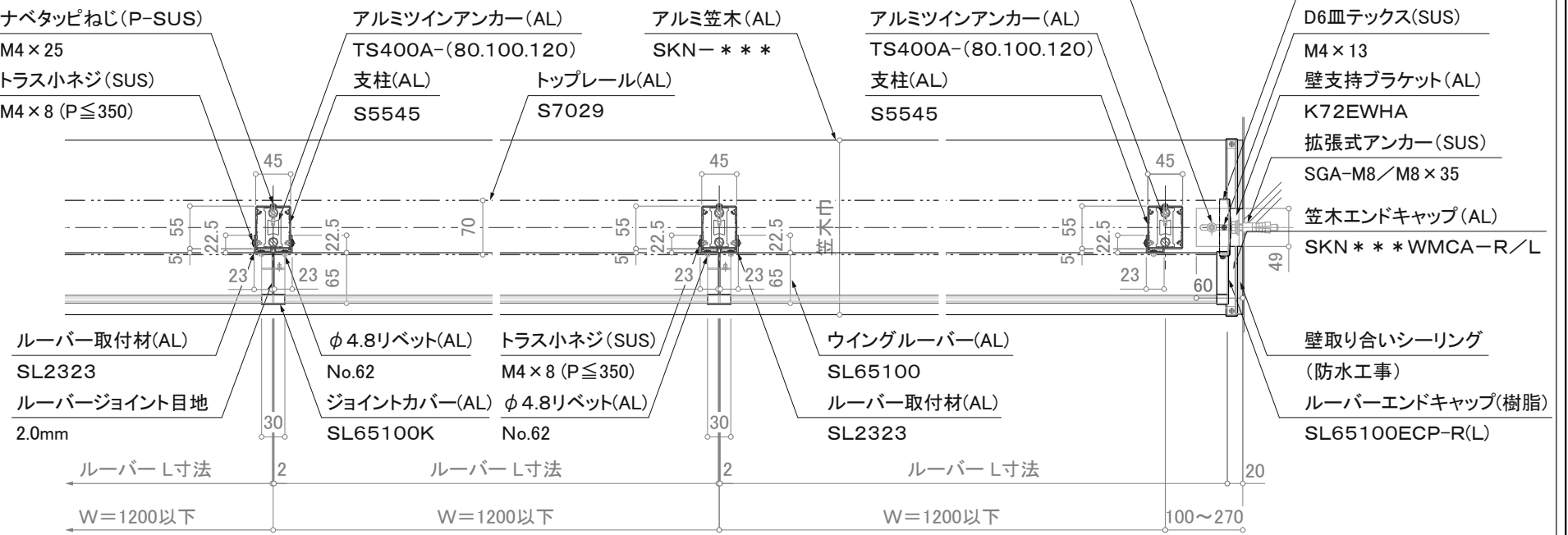
改定日: 2010.6.22



立面図



笠木ジョイント部平面詳細図



平面詳細図

※注意: 支柱ピッチは水平荷重強度により異なります。

※壁支持ブラケットはオプションです。

