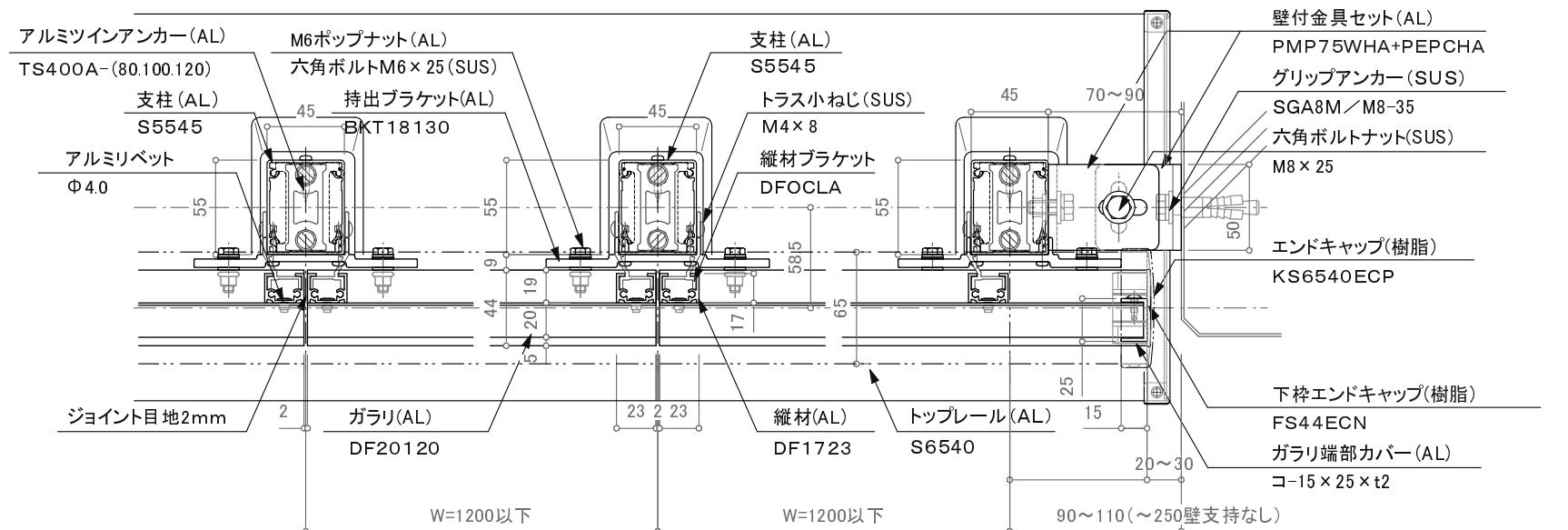
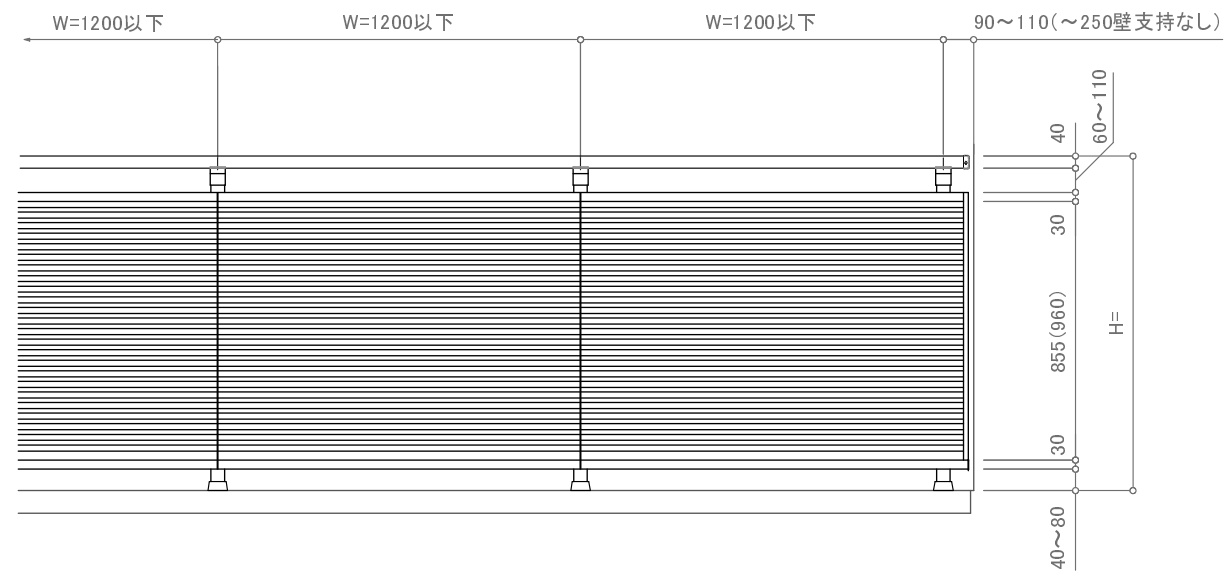
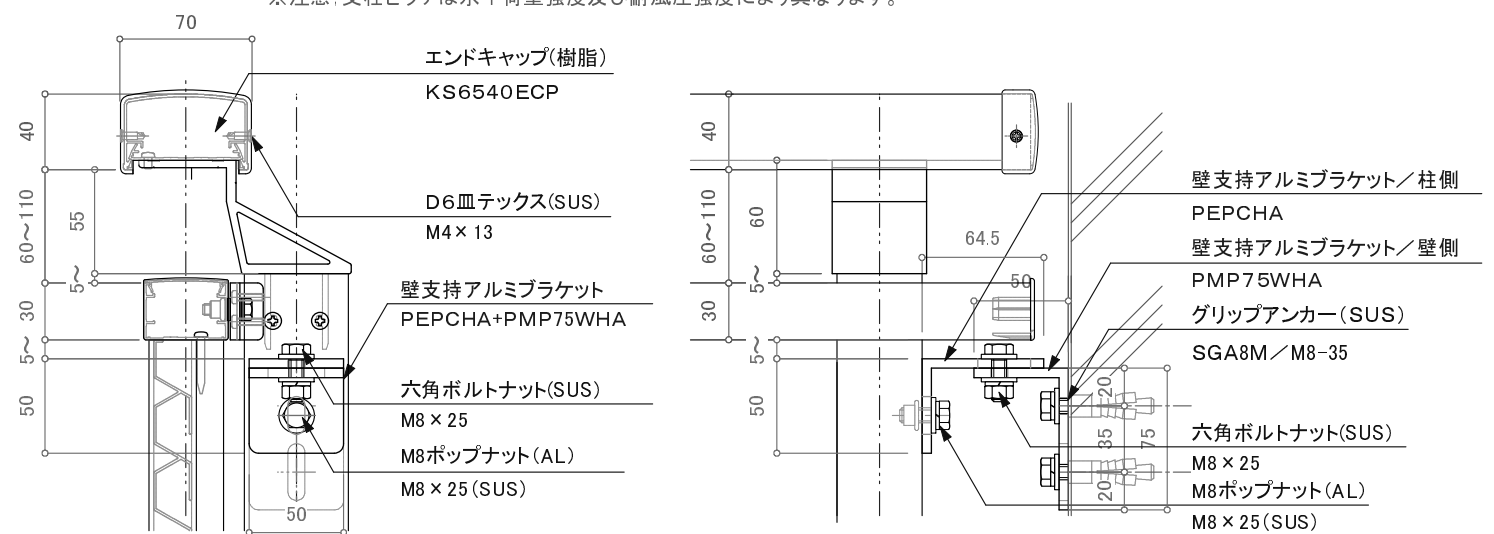


※躯体巾180mm未満の場合80mmアンカーは使用不可。



※注意: 支柱ピッチは水平荷重強度及び耐風圧強度により異なります。



訂正

△ △ △ △ △	設計	受 領 欄 殿 受 領 欄 殿	年月日	工事名 名称 S6540二段ウェーブブラインドレール ノックダウンカサレールアンカー工法 断面図		営業	設計	作成日	図 番
	施工		年月日			担当	担当	作図	
								縮尺	