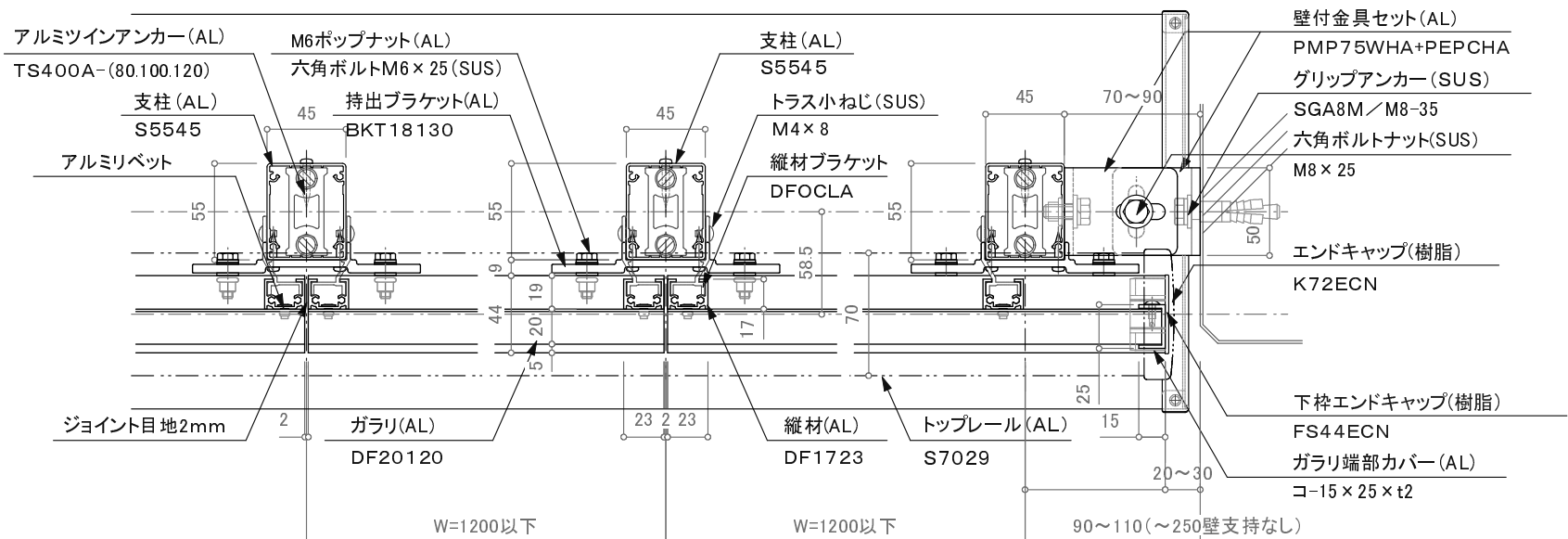
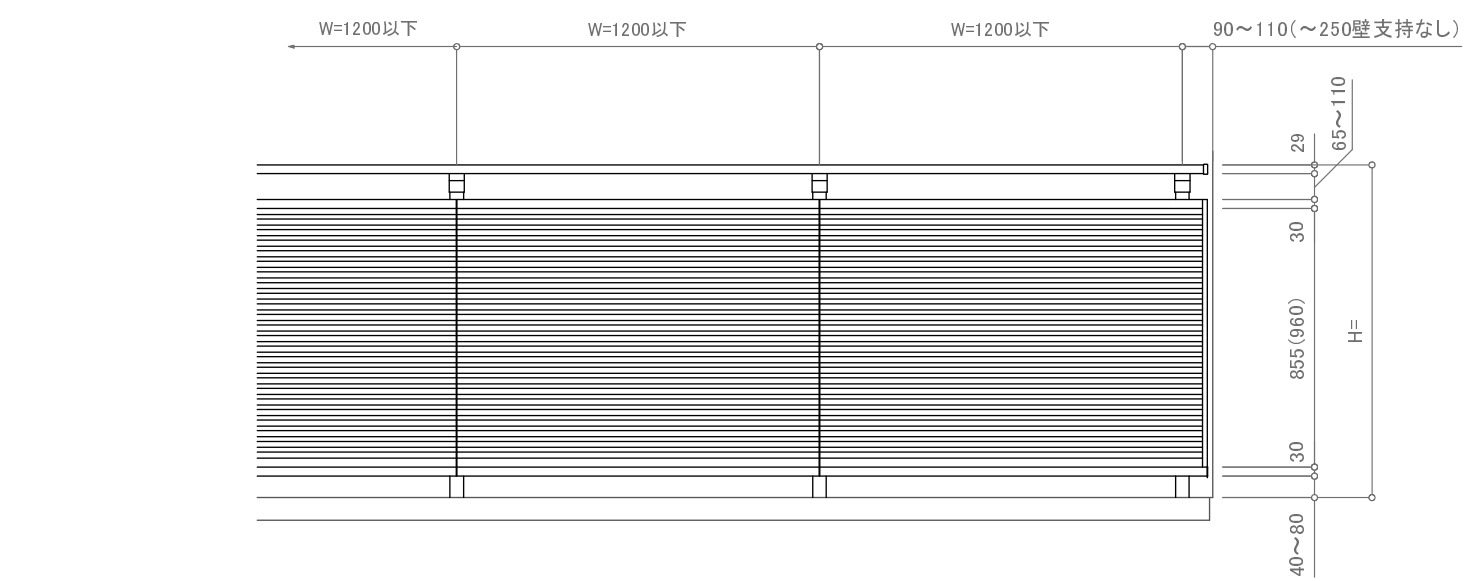
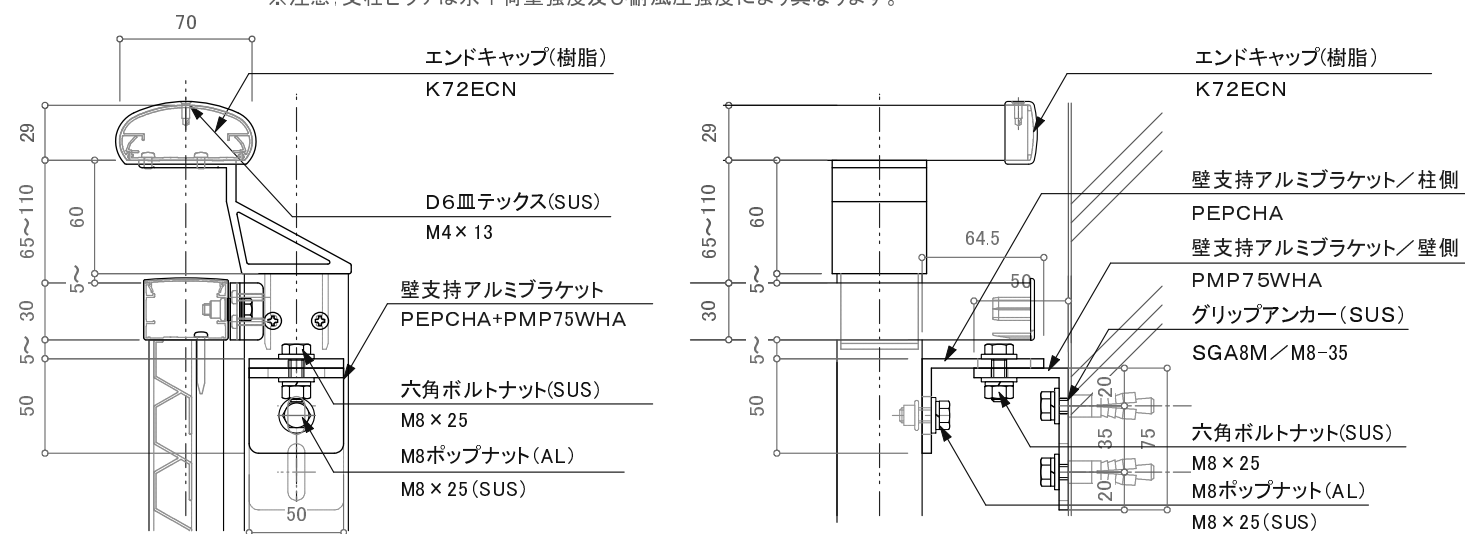


※躯体巾180mm未満の場合80mmアンカーは使用不可。



※注意: 支柱ピッチは水平荷重強度及び耐風圧強度により異なります。



※特記事項: 壁支持金物はオプションです。

訂正

設計 施工	受領欄 受領欄	年月日 年月日	工事名 名称 S7029二段ウェーブブラインドレール カサレール一体型ツインアンカー工法 断面図	株式会社サンレール	営業 担当	設計 担当 作図	作成日 訂正日 縮尺	図番
	年月日 年月日	年月日 年月日	年月日 年月日		年月日 年月日			