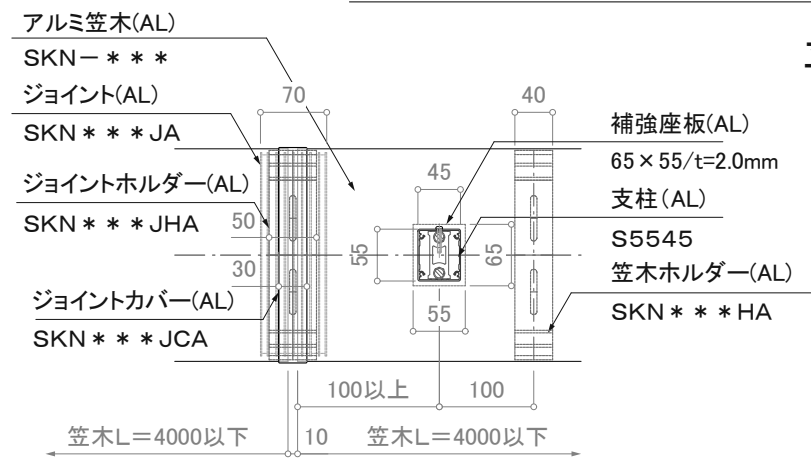
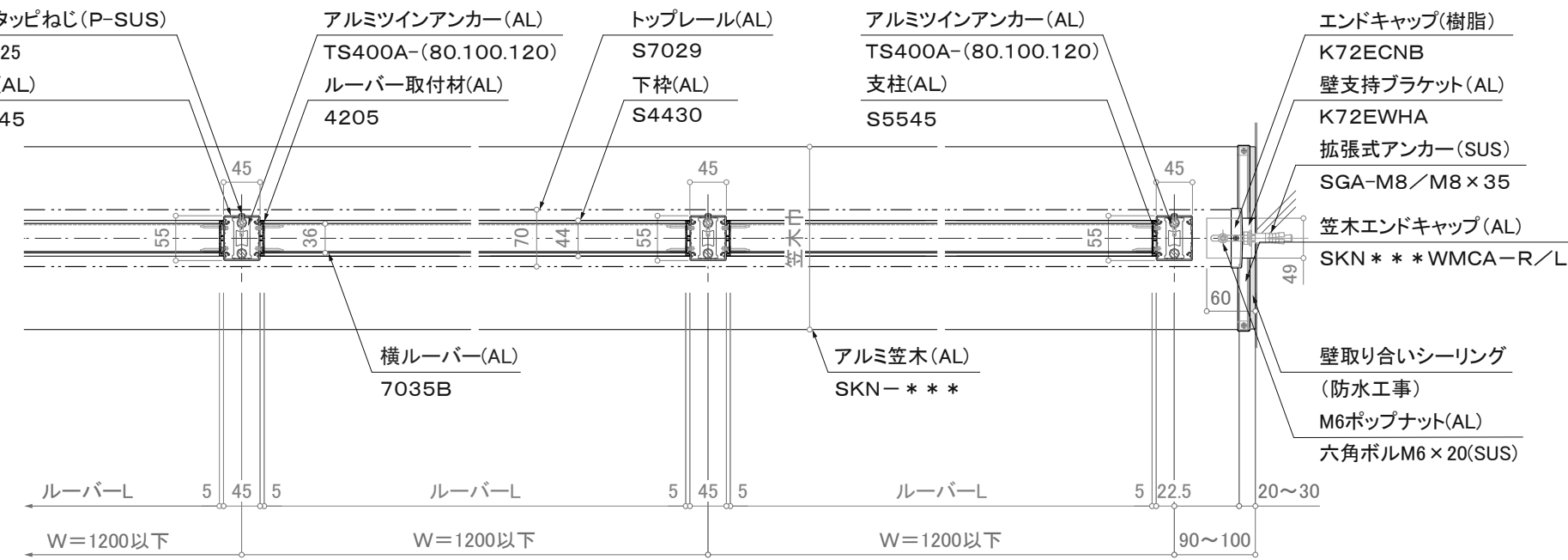


立面図



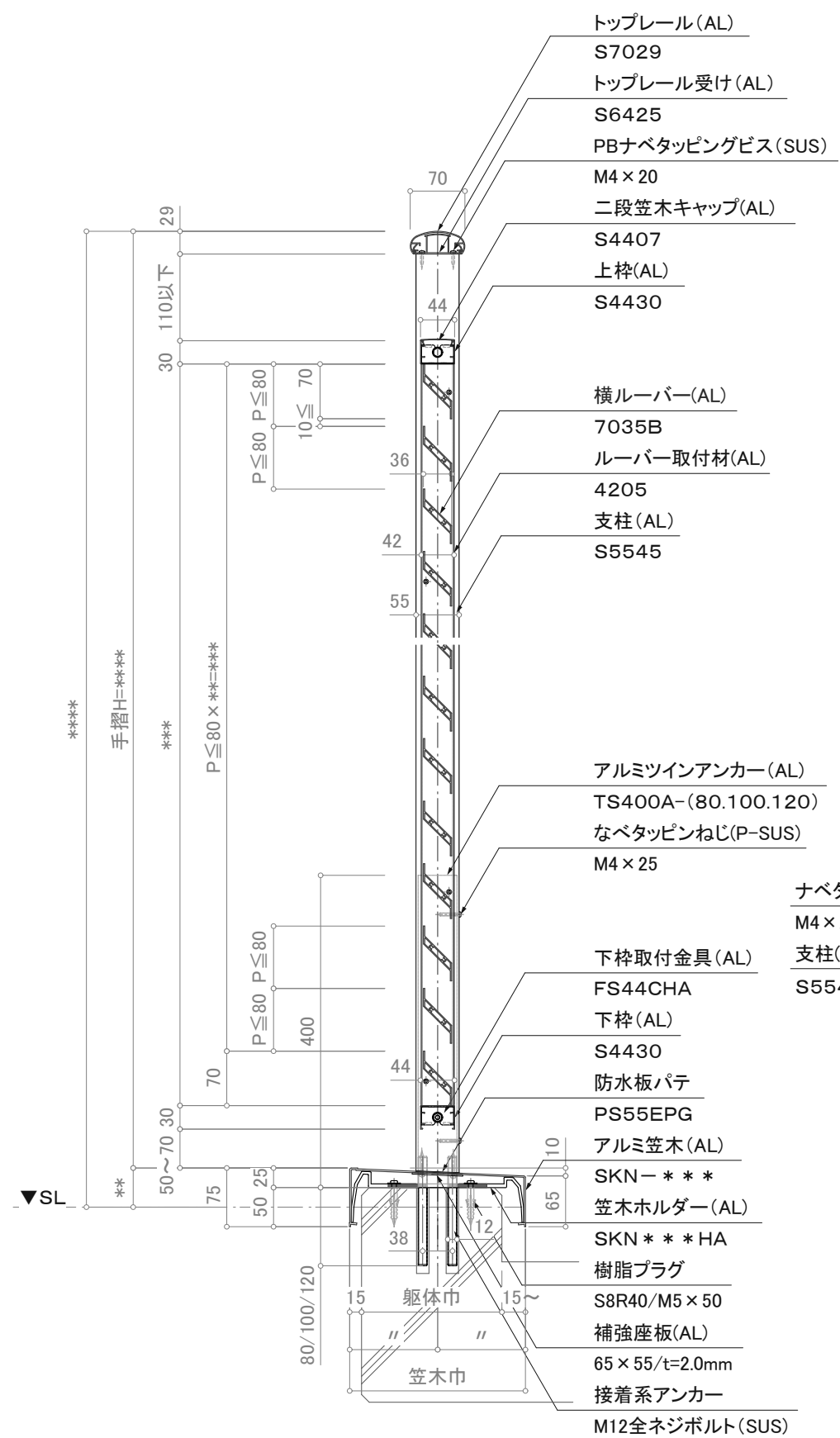
笠木ジョイント部平面詳細図



平面詳細図

※注意; 支柱ピッチは水平荷重強度により異なります。

※壁支持ブラケットはオプションです。



断面図

注意事項; 躯体巾180未満は80mmアンカーは使用不可。

訂正

△	設計	受領欄	年月日	工事名	株式会社サンレール	営業	設計	作成日	図番
			年月日						
△	施工	受領欄	年月日	名称					
△				名称	アルミ手摺 断面詳細図				
△				名称	横ルーバーレール/KL-YLV2-S7029-KT				
△								縮尺 (A3)=1/8、1/25	