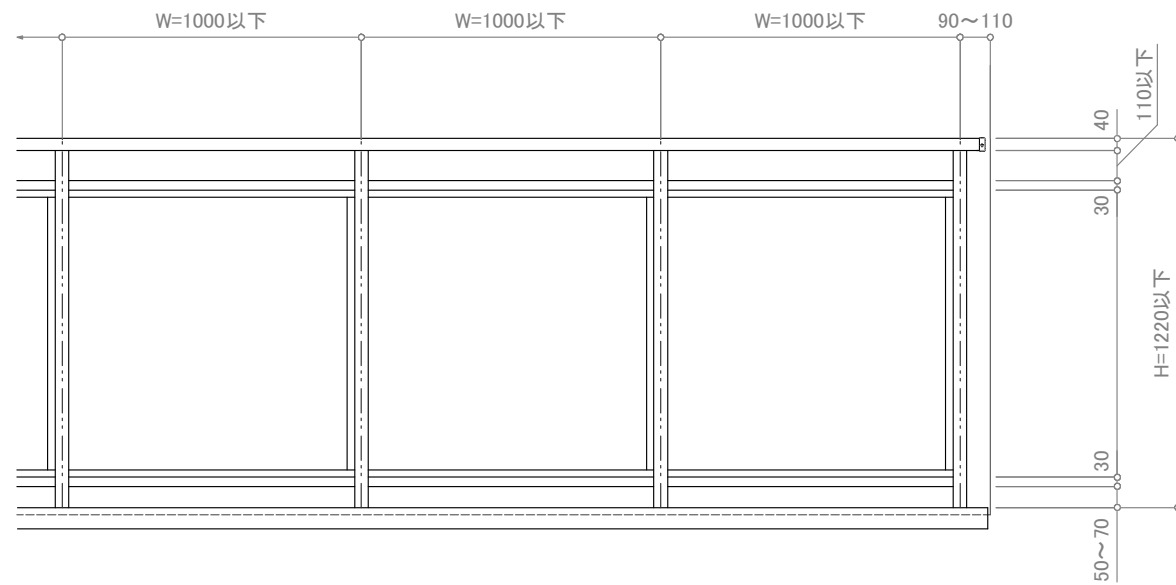
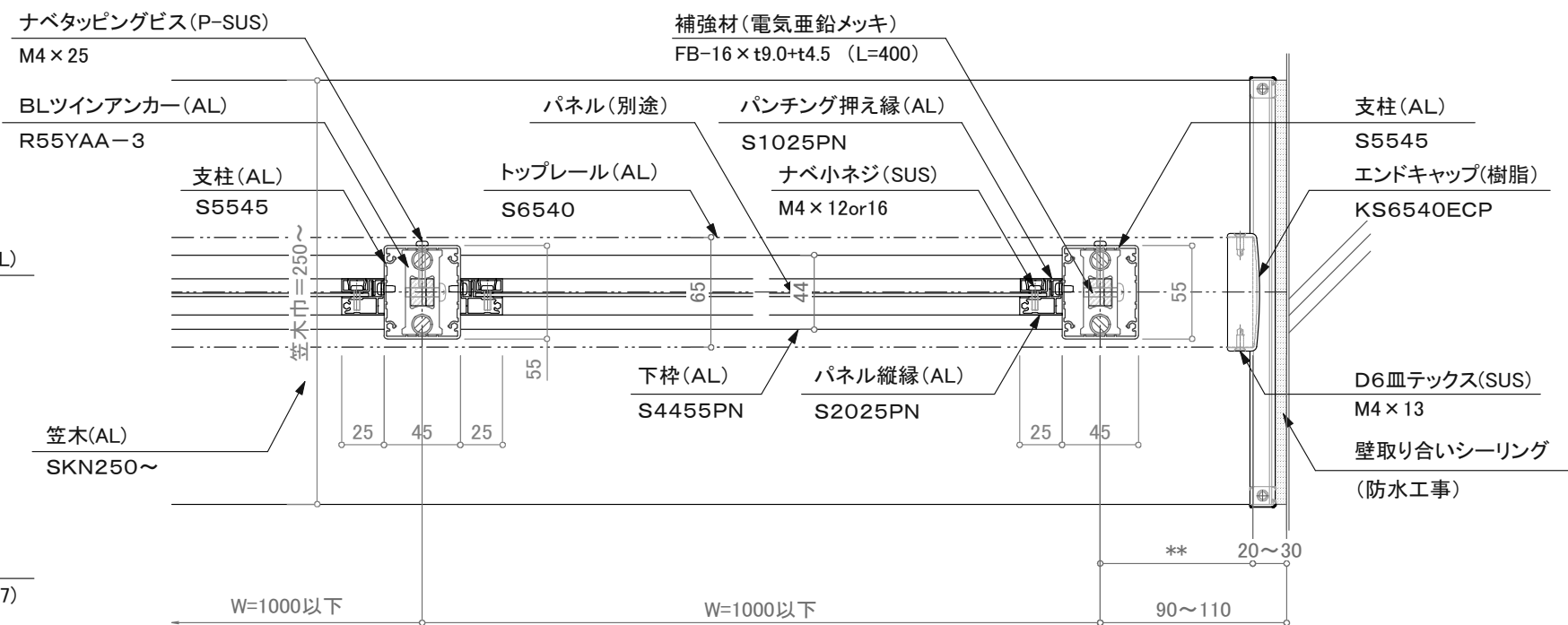


断面図



立面図



平面詳細図

訂正

| | | | | | | | | | |
|---|----|-----|-----|----------------------------------|-----------|----|----|------------------|----|
| △ | 設計 | 受領欄 | 年月日 | 工事名 | 株式会社サンレール | 営業 | 設計 | 作成日 | 図番 |
| △ | 施工 | 受領欄 | 年月日 | 名称 | | 担当 | 担当 | 作図 | |
| △ | | | | 廊下用 300型/KRK-2BWA-3 | | | | 縮尺 (A3) 1/4 1/25 | |
| △ | | | | カサレール一体型工法 S6540二段パネル(ビス固定仕様) | | | | | |