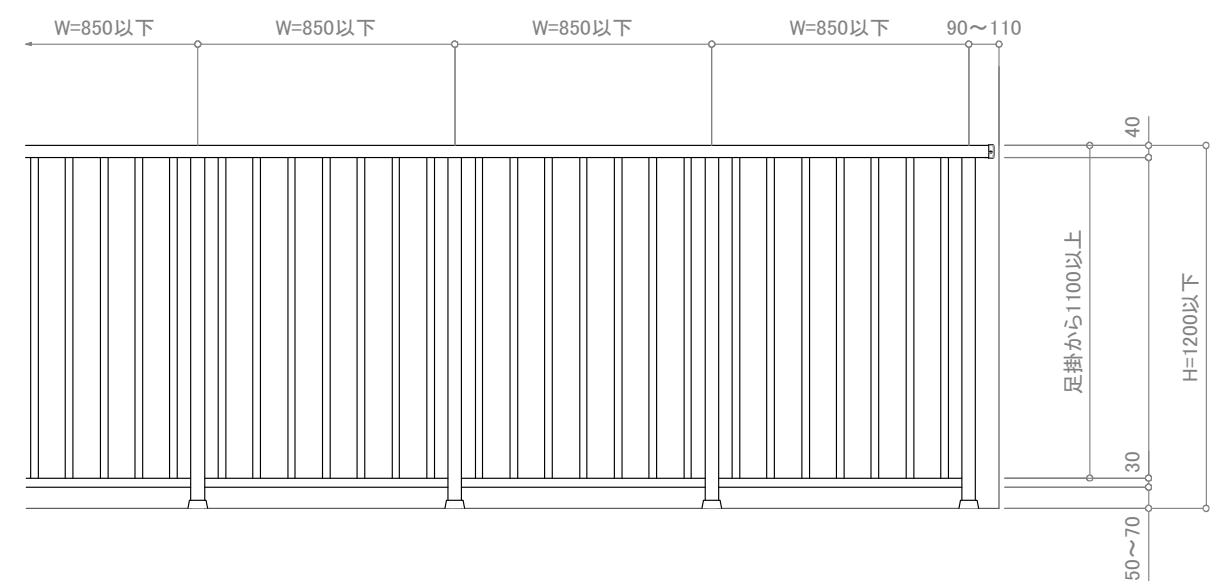
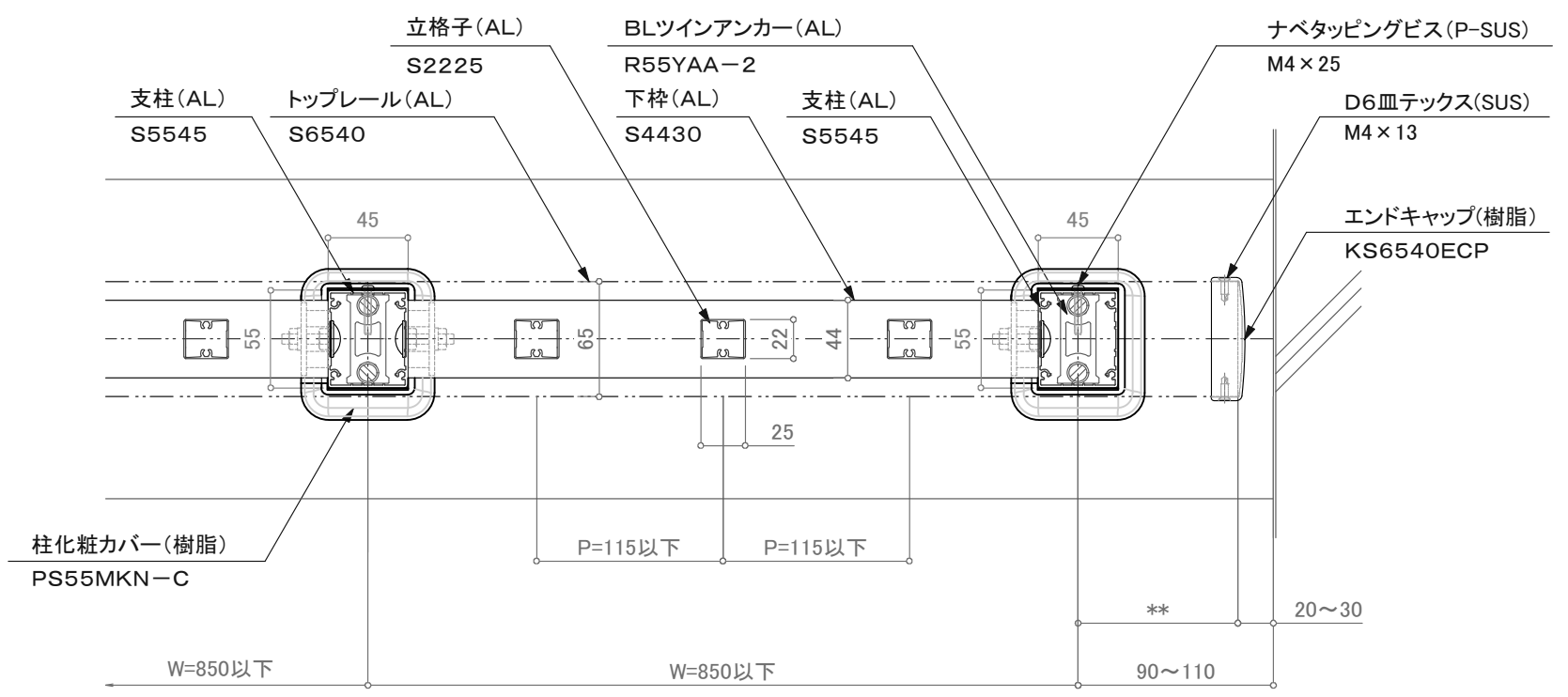


断面図



立面図



平面詳細図

訂正

△	設計	受領欄	年月日	工事名	株式会社サンレール	営業	設計	作成日	図番
			殿						
△	施工	受領欄	年月日	名称	株式会社サンレール	担当	担当	作図	訂正日
			殿						

制定日: 2006.12.07 改定日: 2010.6.22