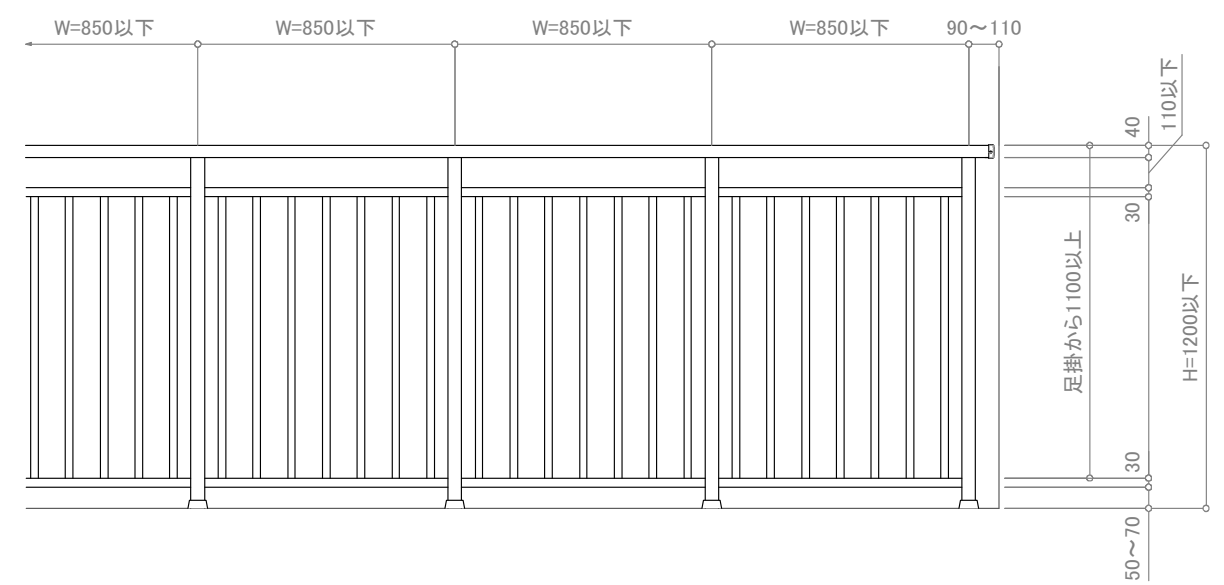
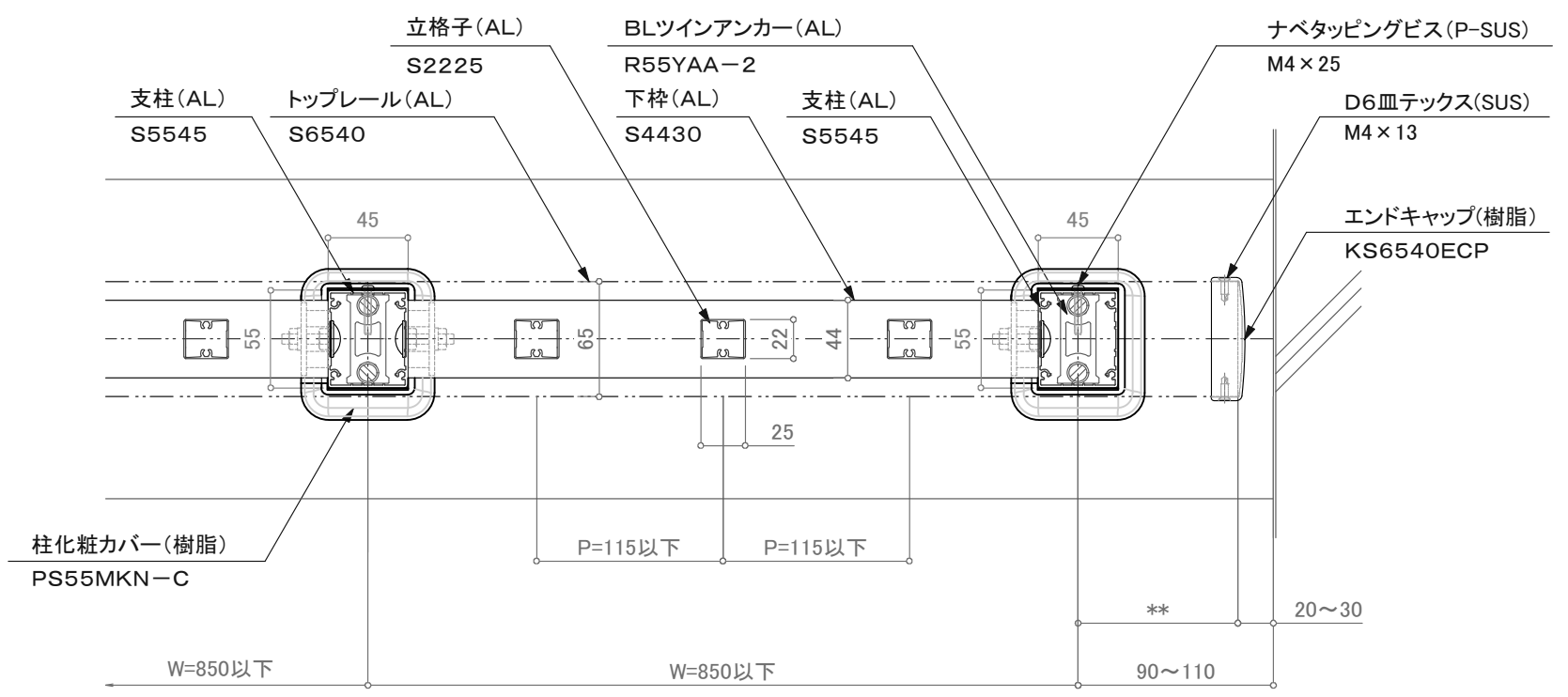


断面図



立面図



平面詳細図

訂正

△	設計	受領欄	年月日	工事名	株式会社サンレール	営業	設計	作成日	図番
△	施工	受領欄	年月日	名称		担当	担当	作図	
△				墜落防止手すり 廊下用 300型/KRS-2BWA-2				縮尺 (A3) 1/4 1/25	
△				ツインアンカー工法 S6540二段立格子					

制定日: 2006.12.07 改定日: 2010.6.22