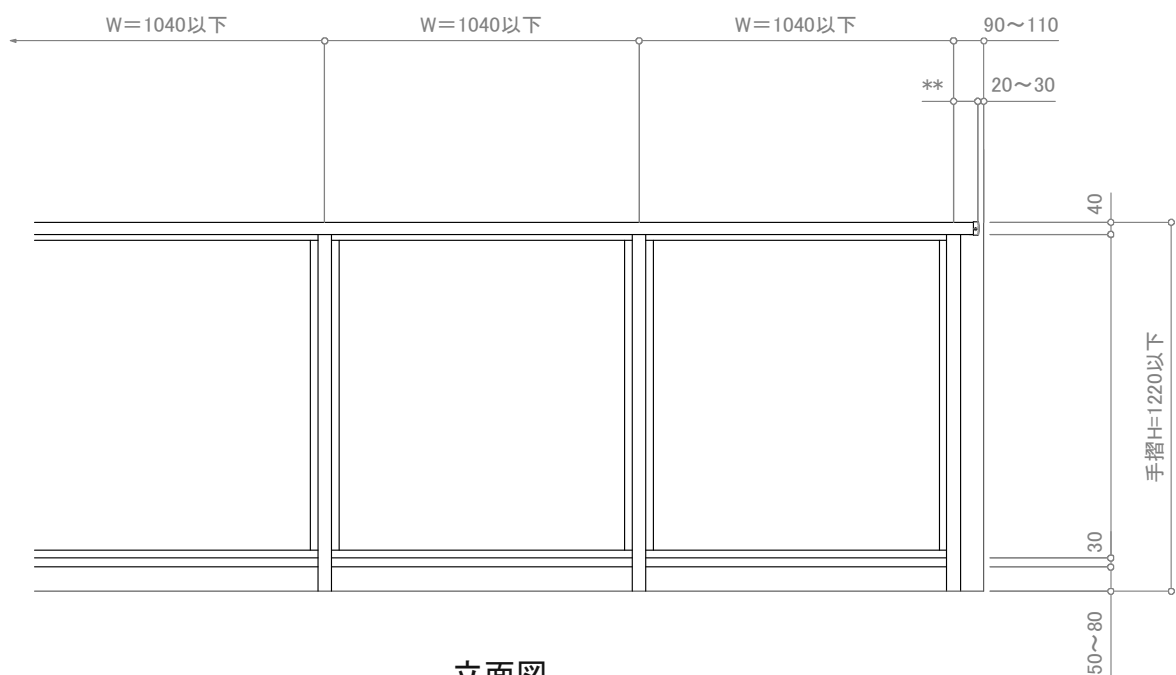
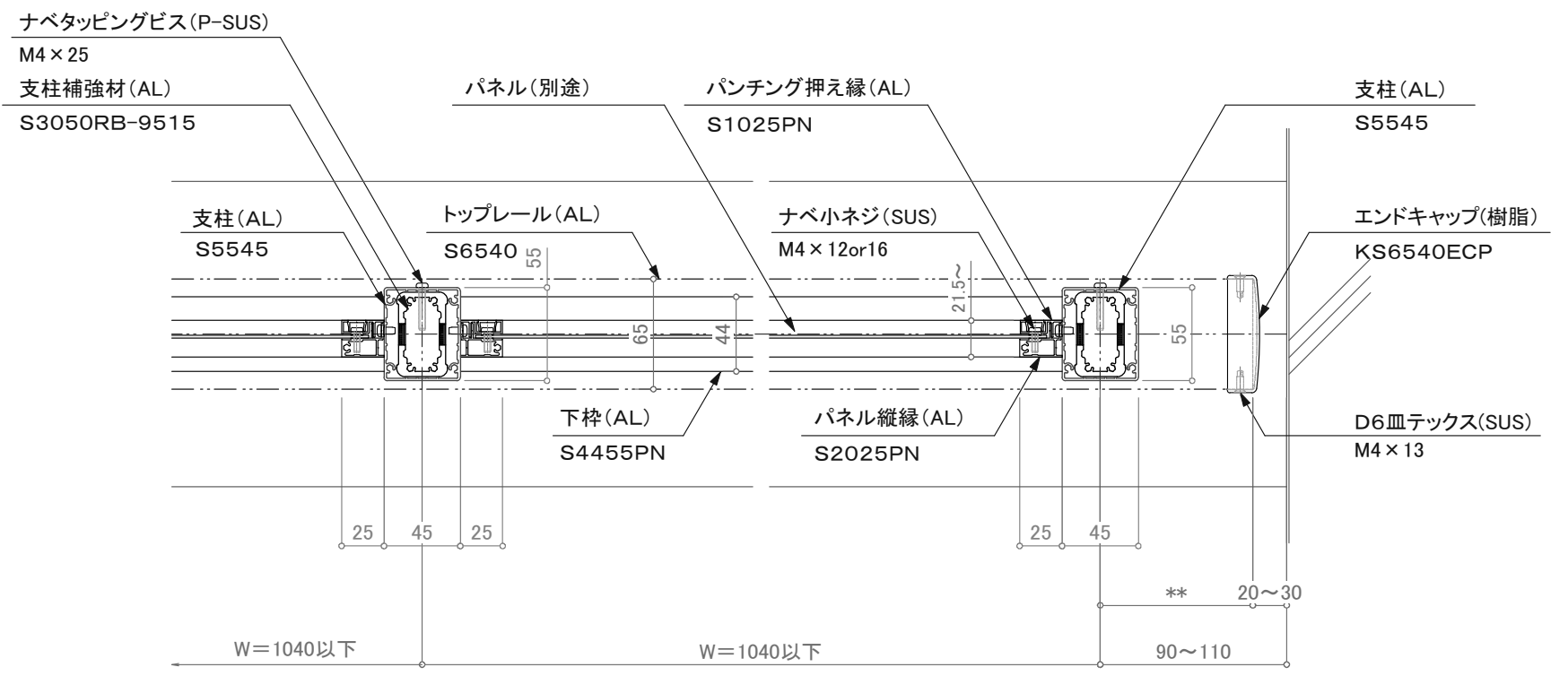


断面図



立面図



平面詳細図

訂正

| | | | | | | | | | |
|-----------------------|----|-----|-----|---|-----------|----|----|------------------|----|
| △ △ △ △ △ | 設計 | 受領欄 | 年月日 | 工事名 墜落防止手すり 廊下用 300型/KRS-B8A-3 名称 ポイドアンカー工法(80角用) S6540一段パネル(ビス固定仕様) | 株式会社サンレール | 営業 | 設計 | 作成日 | 図番 |
| | 施工 | 受領欄 | 年月日 | | | 担当 | 担当 | 作図 | |
| | | | | | | | | 縮尺 (A3) 1/4 1/25 | |

制定日: 2006.12.07 改定日: 2010.6.22