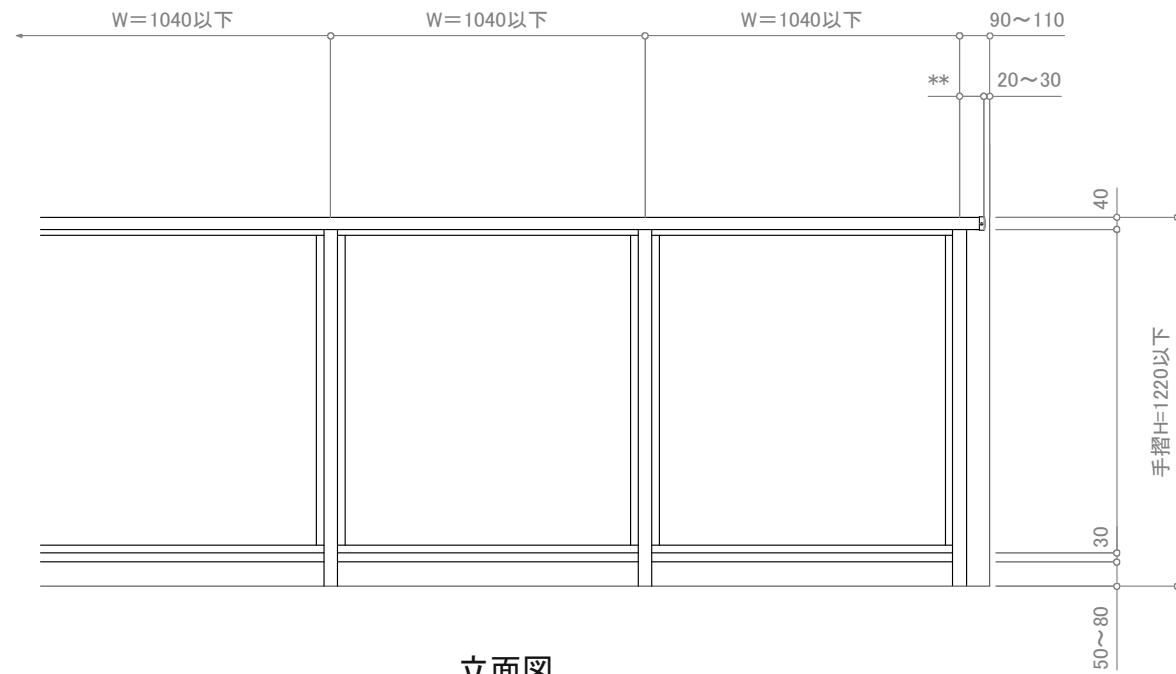
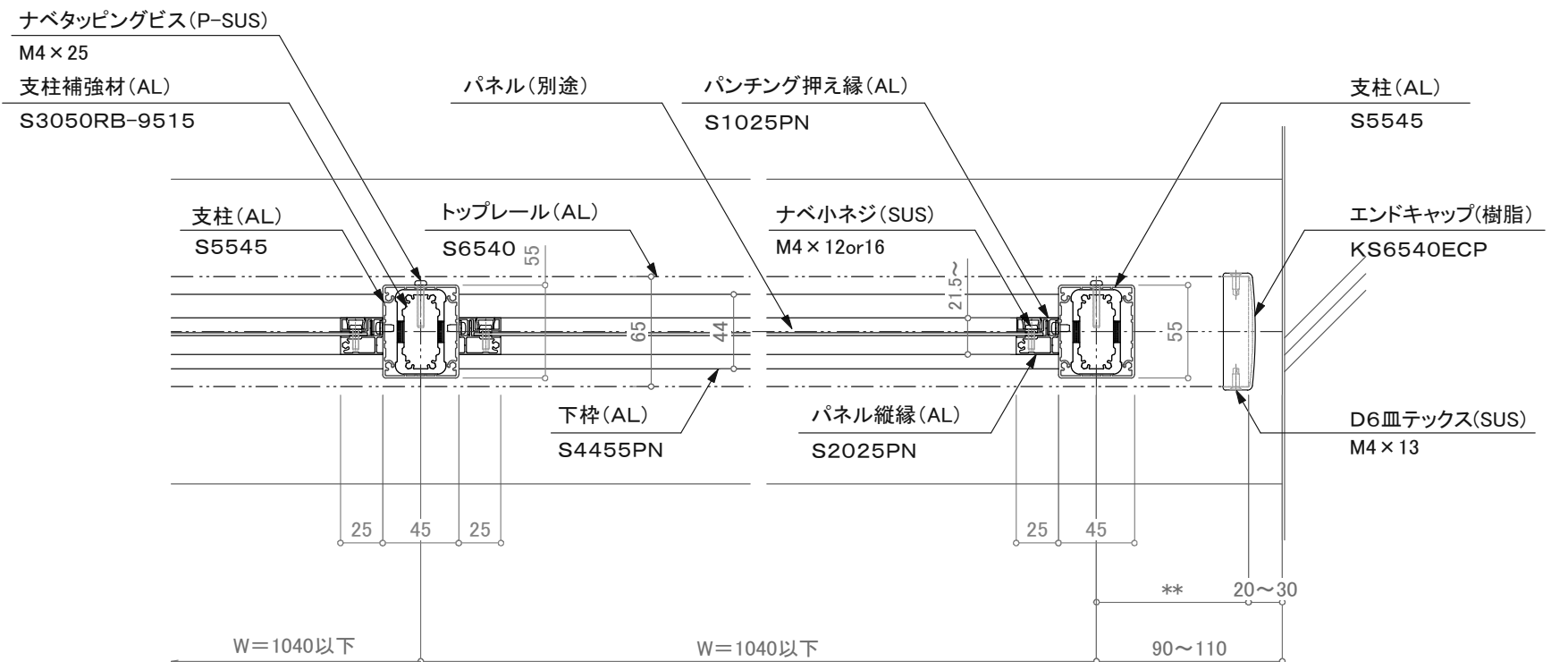


断面図



立面図



平面詳細図

訂正

△	設計	受領欄	年月日	工事名	株式会社サンレール	営業	設計	作成日	図番
△	施工	受領欄	年月日	廊下用 300型/KRS-SS-BB		担当	担当	作図	
△				名称				縮尺	(A3) 1/4 1/25
△				ポイドアンカー工法(70角用)					
△				S6540一段パネル(ビス固定仕様)					

制定日: 2006.12.07

改定日: 2010.6.22

営-033