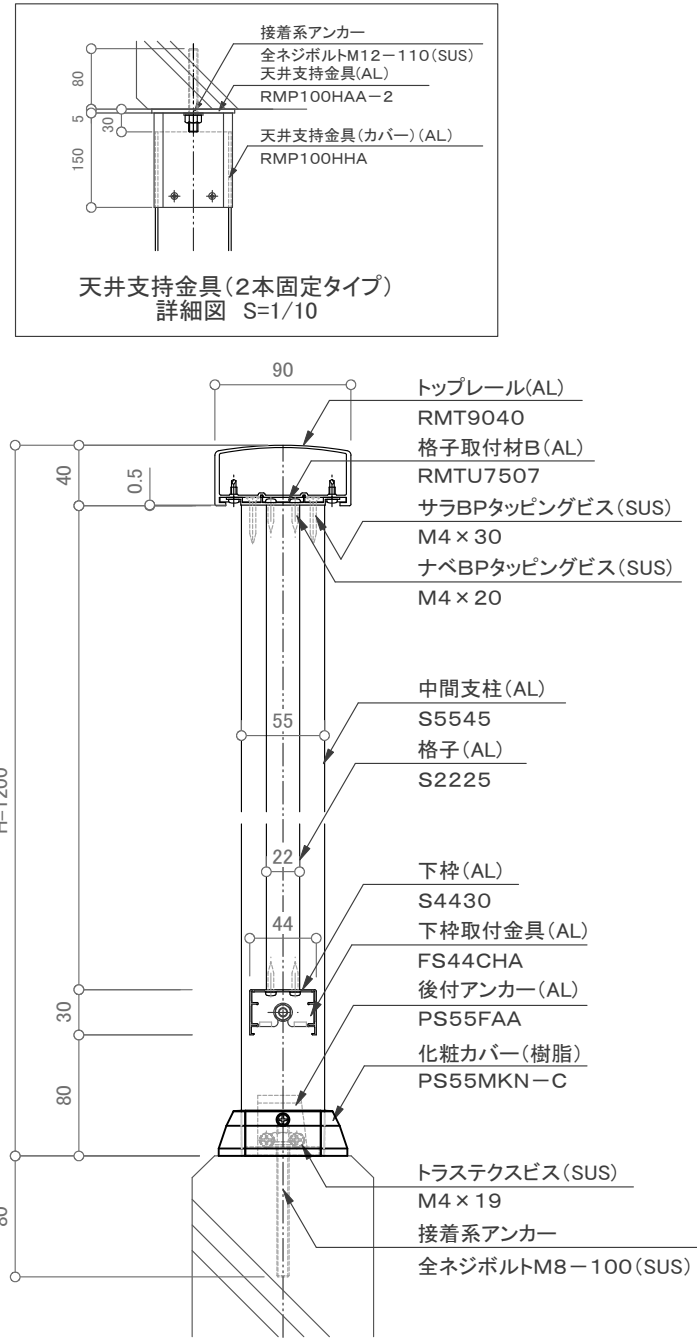
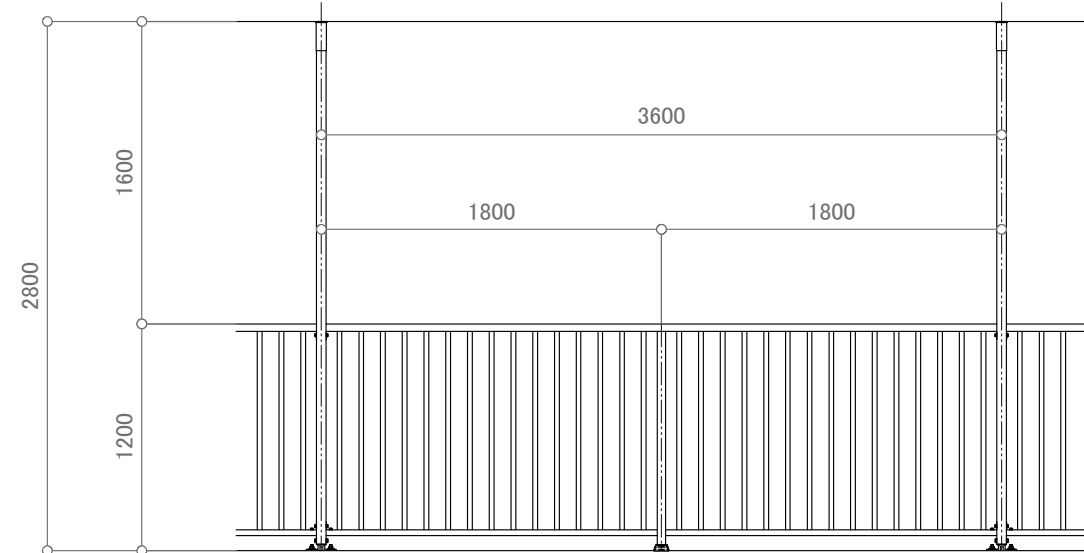


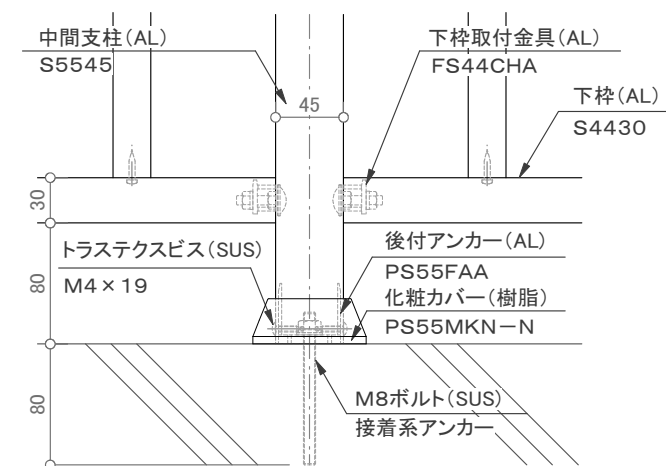
端部支柱部 断面図 S=1/5



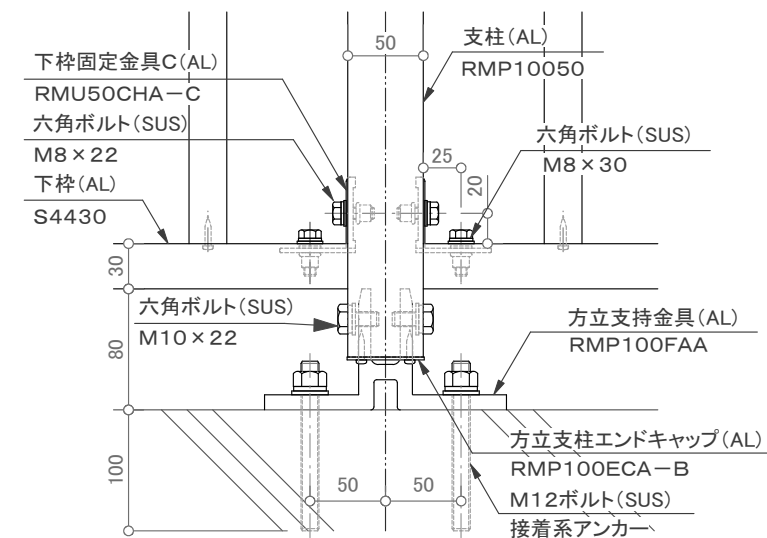
中間支柱部 断面図 S=1/5



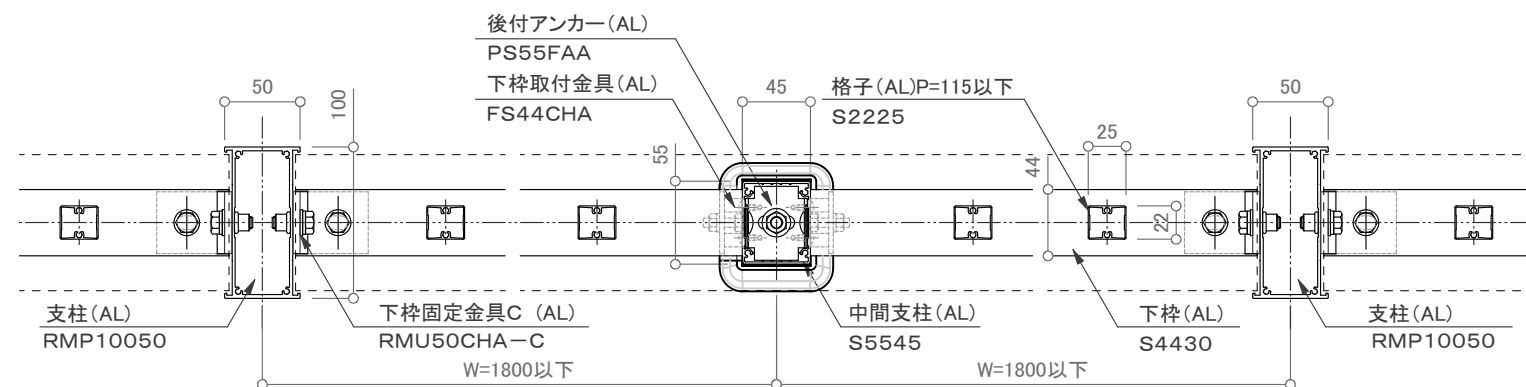
姿図 S=1/40



中間支柱足元部 詳細図 S=1/5



方立柱足元部 詳細図 S=1/5



平面図 S=1/5

訂正

	設計	受領欄	年月日	工事名	<b>株式会社サンレール</b>	営業	設計	作成日	図番
	施工	受領欄	年月日	名称		担当	担当	作図	
				墜落防止手すり(改修用) パルコニー用 150型/RBS-2BH1				縮尺	
				方立支持1段立格子 (中間支持有り)				用紙サイズ(A3)	