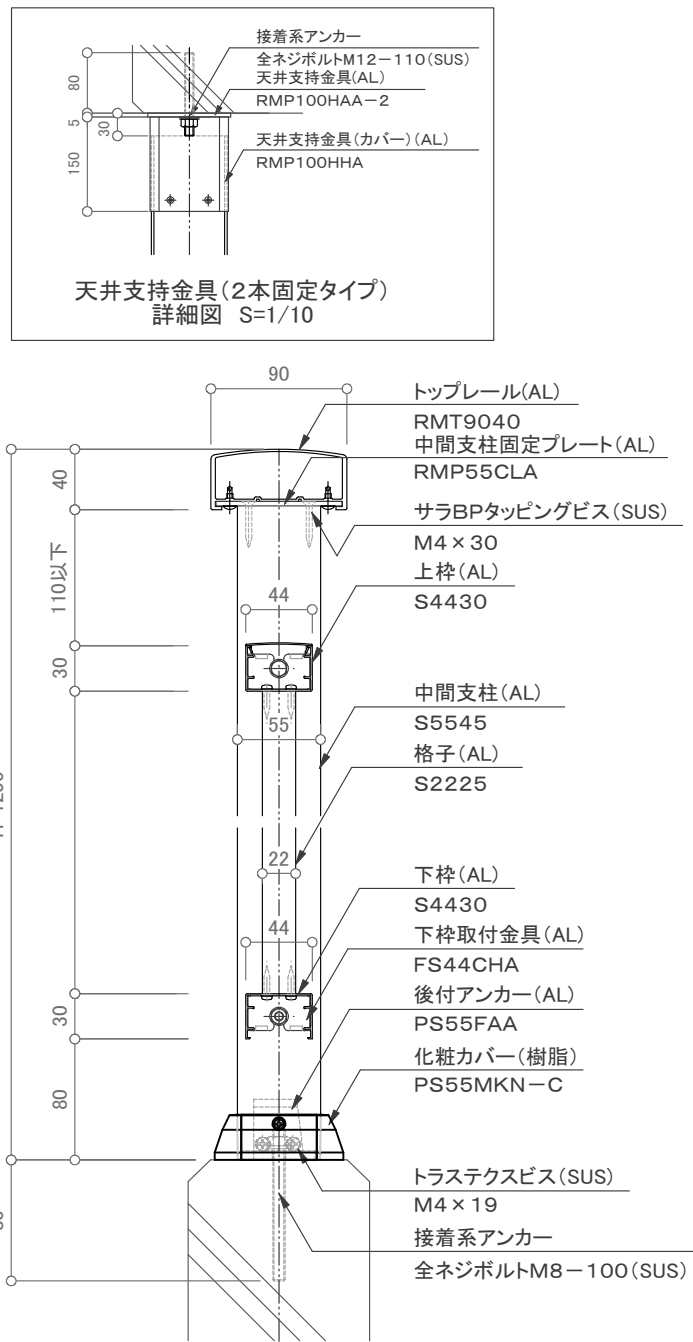
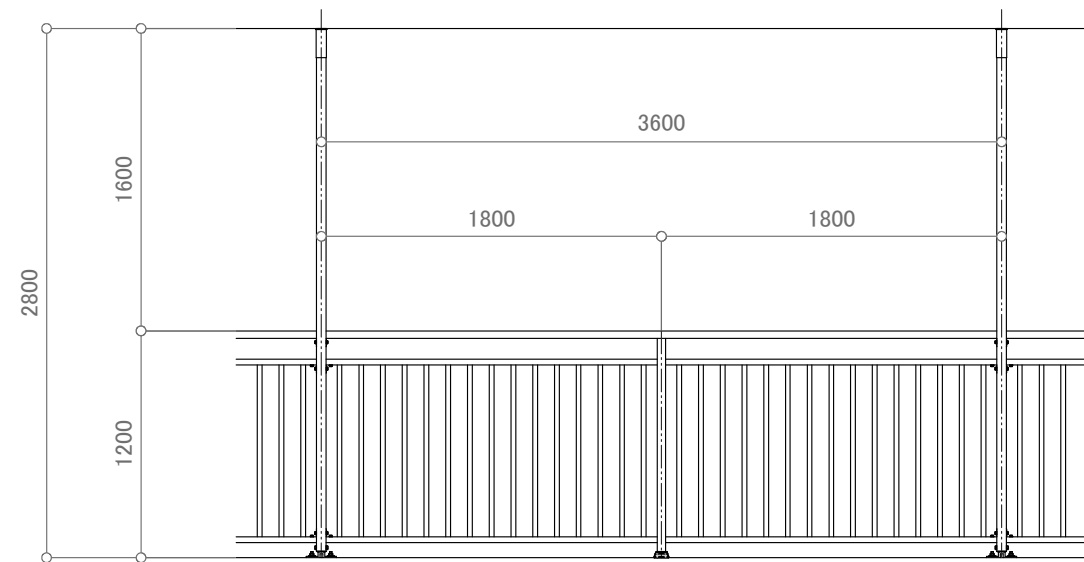


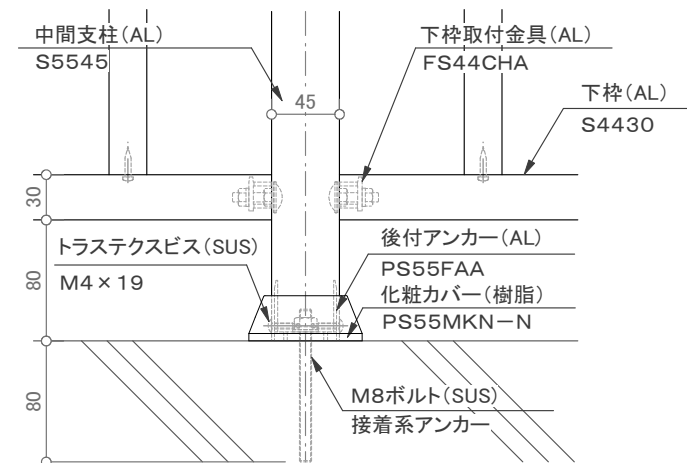
端部支柱部 断面図 S=1/5



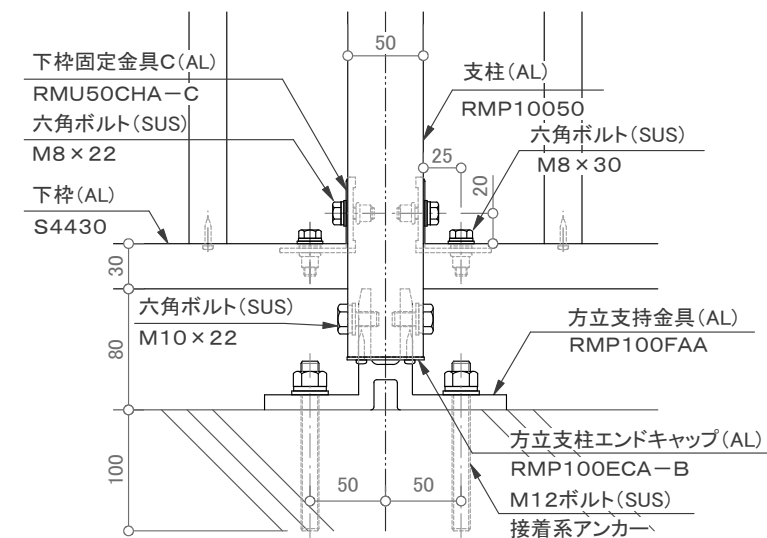
中間支柱部 断面図 S=1/5



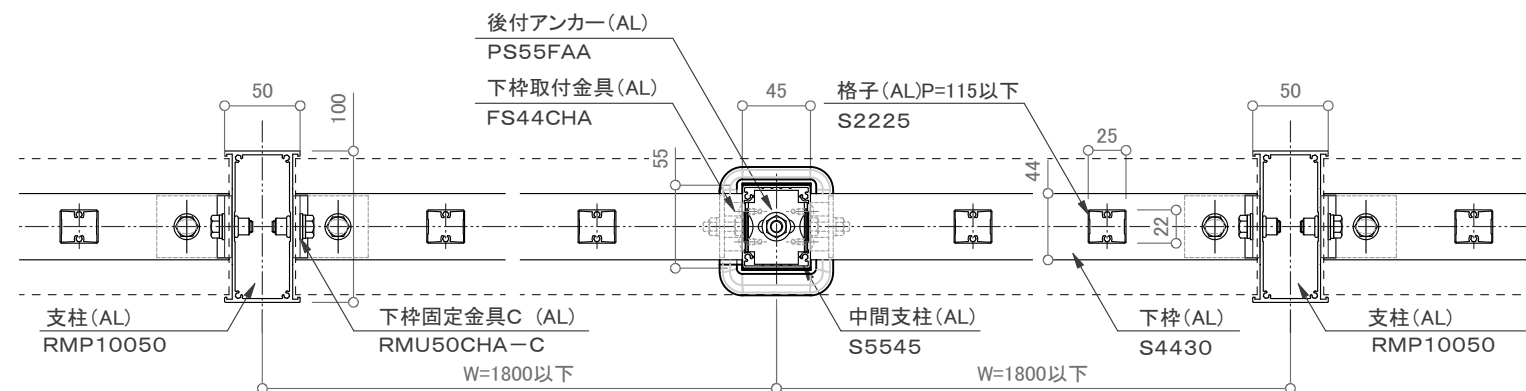
姿図 S=1/40



中間支柱足元部 詳細図 S=1/5



方立柱足元部 詳細図 S=1/5



平面図 S=1/5

訂正

▲	設計	受領欄	年月日	工事名	株式会社サンレール	営業	設計	作成日	図番
▲	施工	受領欄	年月日	名称		担当	担当	作図	
▲								縮尺	
▲								用紙サイズ(A3)	