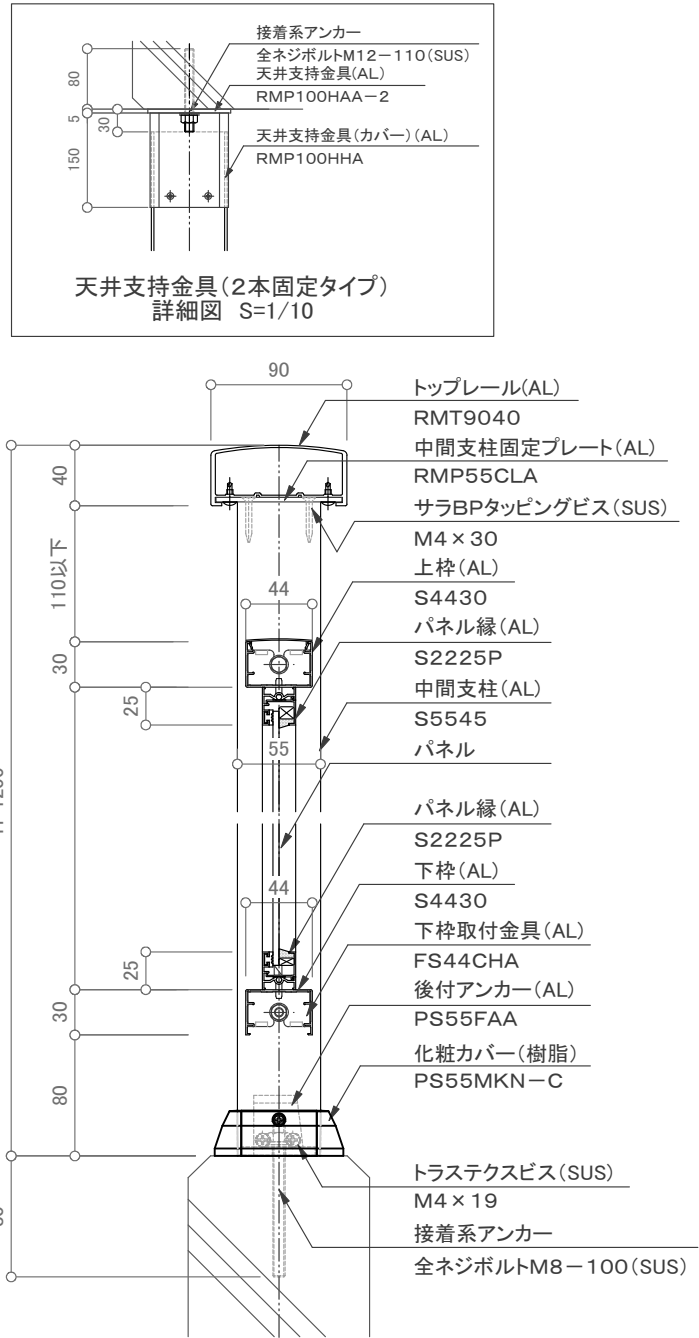
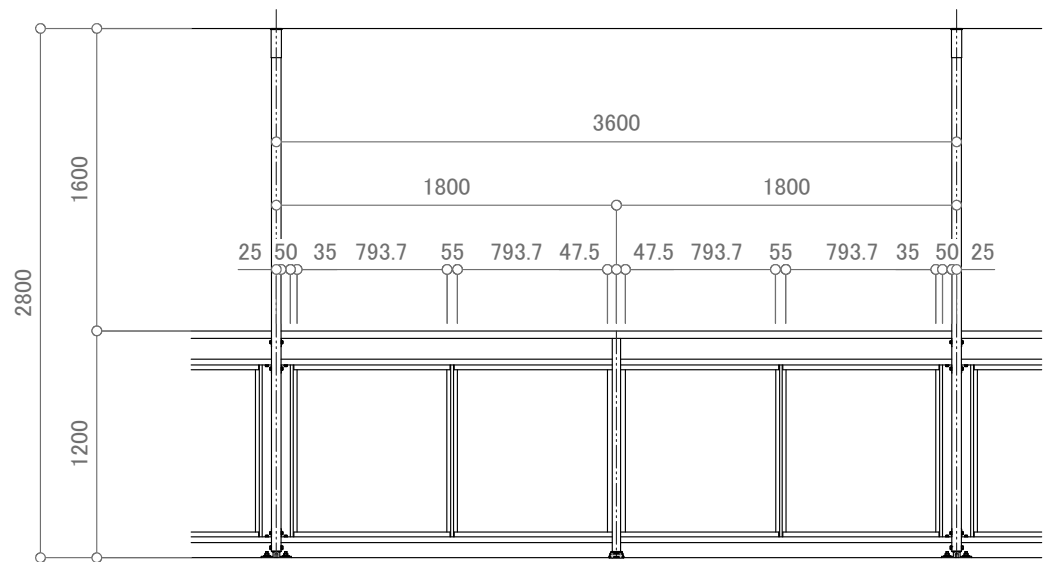


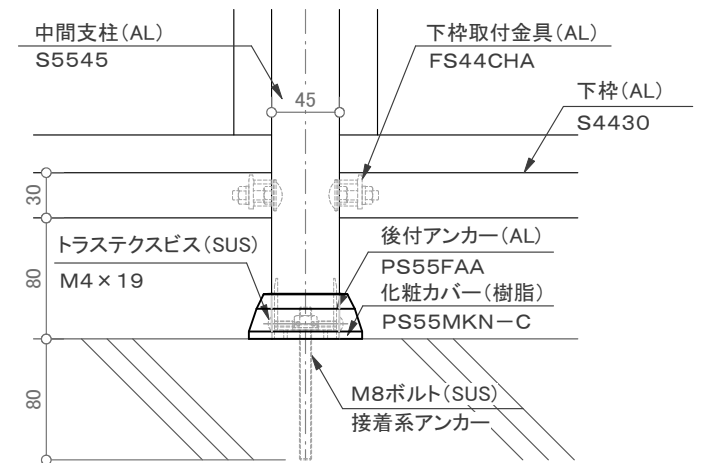
端部支柱部 断面図 S=1/5



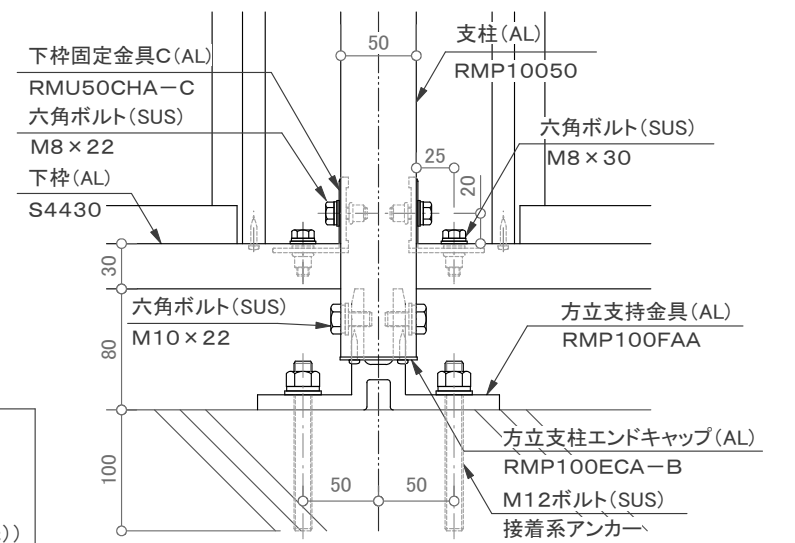
中間支柱部 断面図 S=1/5



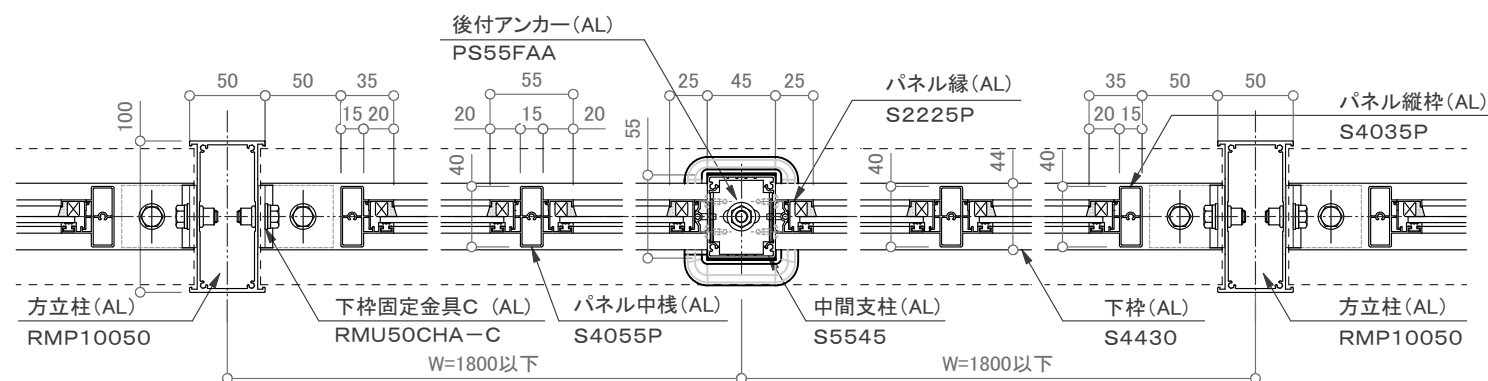
姿図 S=1/40



中間支柱足元部 詳細図 S=1/5



方立柱足元部 詳細図 S=1/5



平面図 S=1/5

**【パネル材】**  
 アルミパンチング板 t=2以上  
 アルミ樹脂複合板 t=4  
 ・アルポリックAP402PE(三菱樹脂(株))  
 ・アルポリックAP403/fr(三菱樹脂(株))  
 ・プラメタルFR(積水樹脂プラメタル(株))

訂正

	設計	受領欄	年月日	工事名 墜落防止手すり(改修用) パルコニー用 150型/RBS-2BH1 名称 方立支持2段パネル (中間支持有り)	<b>株式会社サンレール</b>	営業	設計	作成日	図番
	施工	受領欄	年月日			担当	担当	作図	
									縮尺
									用紙サイズ(A3)