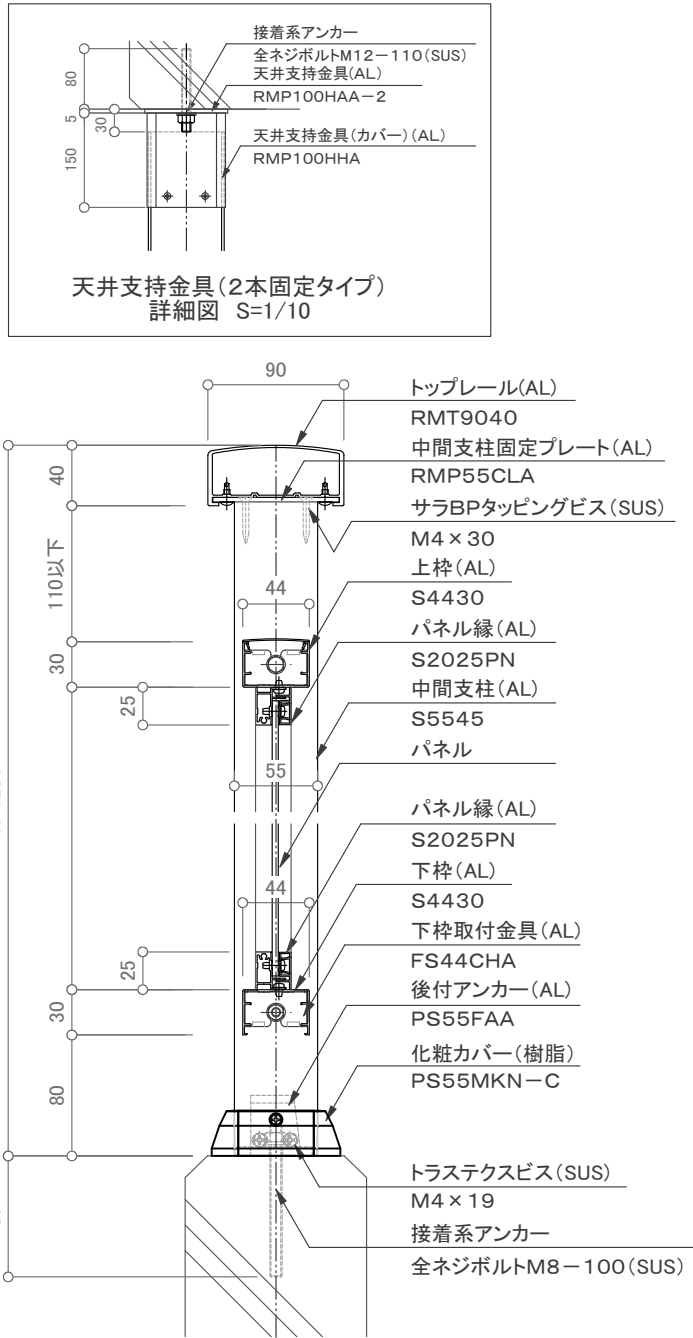
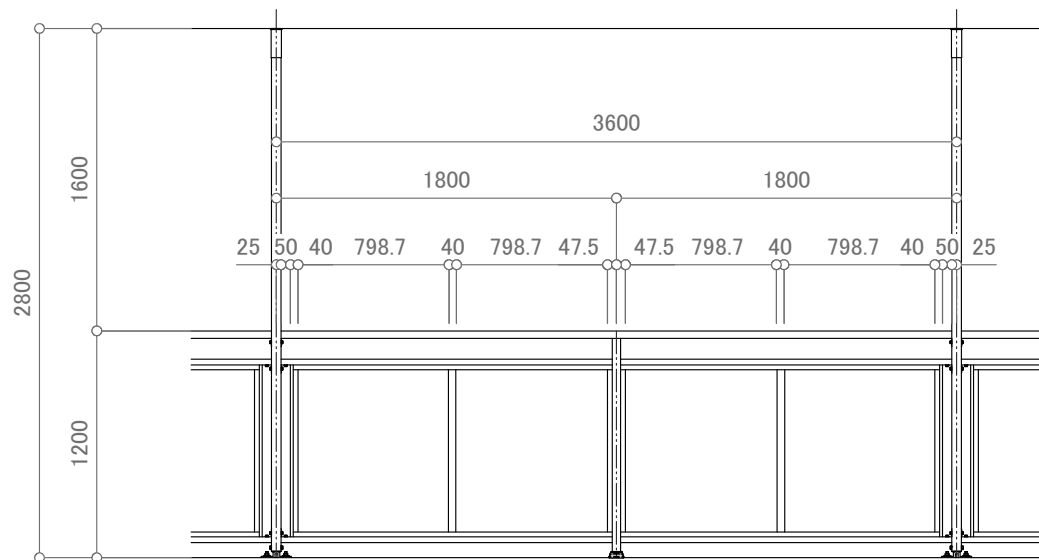


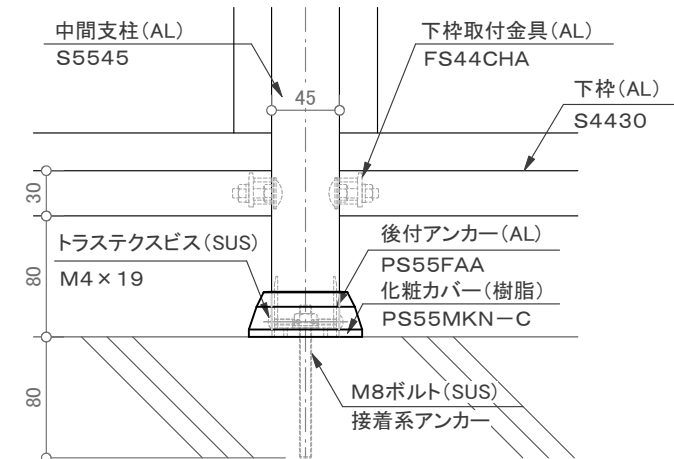
端部支柱部 断面図 S=1/5



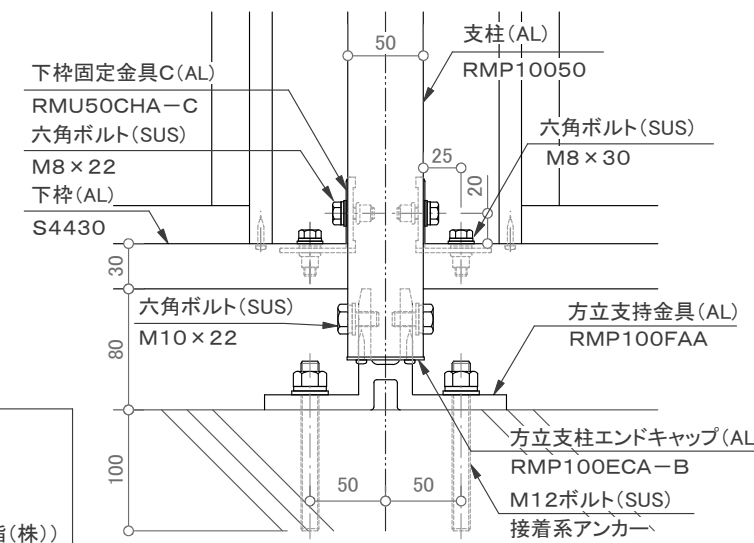
中間支柱部 断面図 S=1/5



姿図 S=1/40

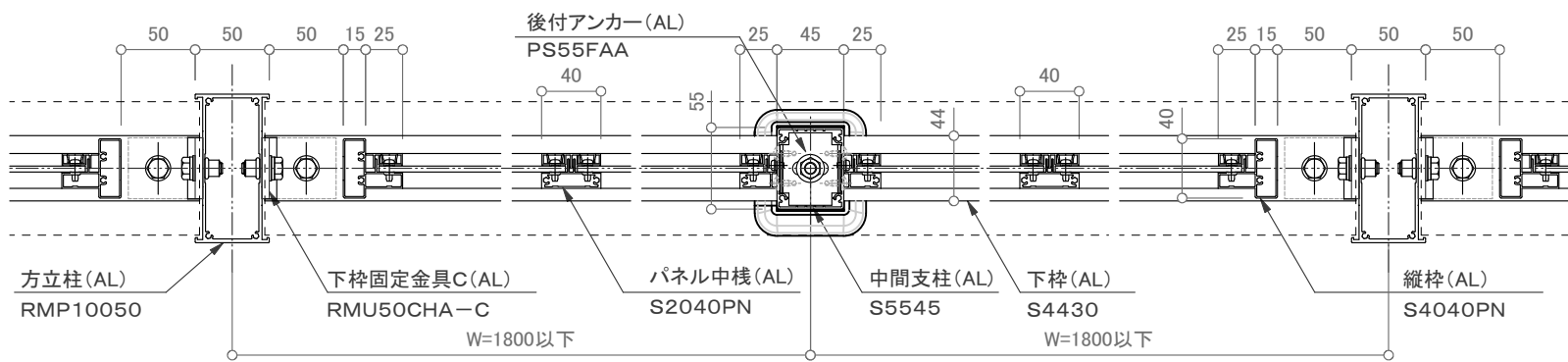


中間支柱足元部 詳細図 S=1/5



方立柱足元部 詳細図 S=1/5

【パネル材】
 アルミパンチング板 t=2以上
 アルミ樹脂複合板 t=4
 ・アルポリックAP402PE(三菱樹脂(株))
 ・アルポリックAP403/fr(三菱樹脂(株))
 ・プラメタルFR(積水樹脂プラメタル(株))



平面図 S=1/5

訂正

	設計	受領欄	年月日	工事名	株式会社サンレール	営業	設計	作成日	図番 訂正日 縮尺 用紙サイズ(A3)
	施工	受領欄	年月日	名称		担当	担当	作図	
		殿				墜落防止手すり(改修用) バルコニー用 150型/RBS-2BH1 方立支持2段PN (中間支持有り)			

制定日: 2006.12.07

改定日: 2010.6.22

営-033