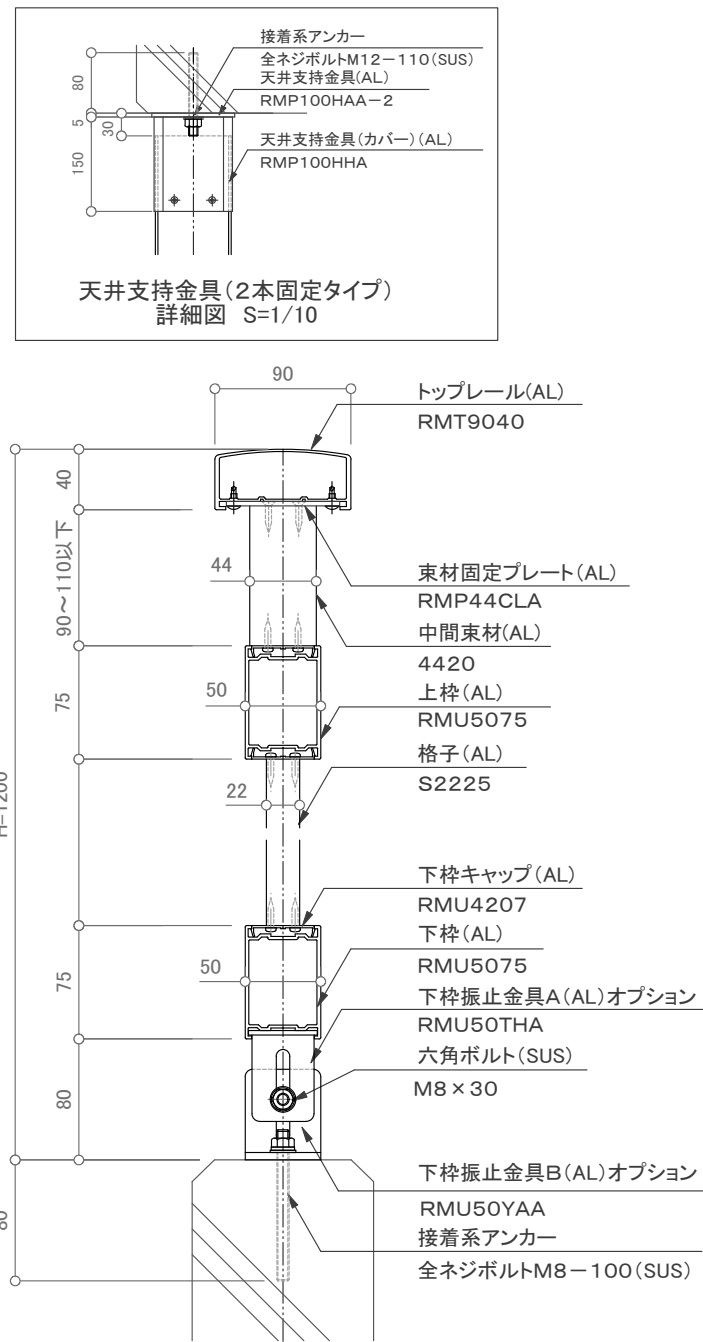
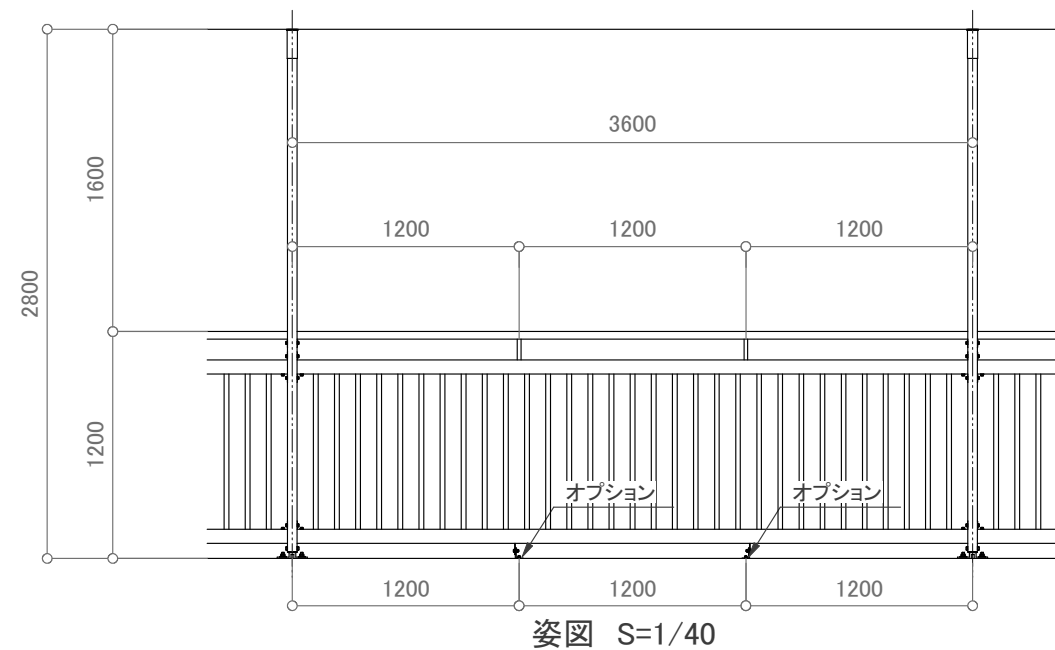


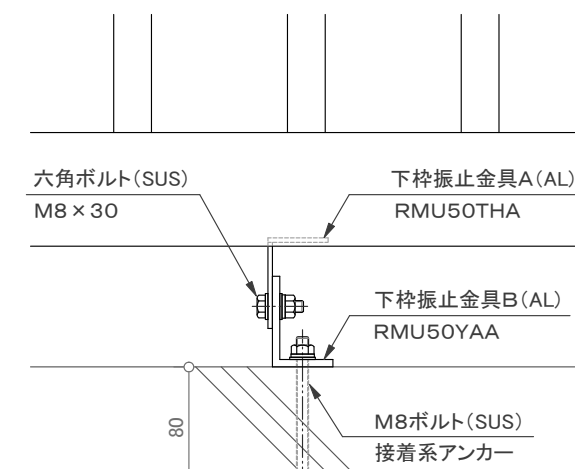
方立柱支持部 断面図 S=1/5



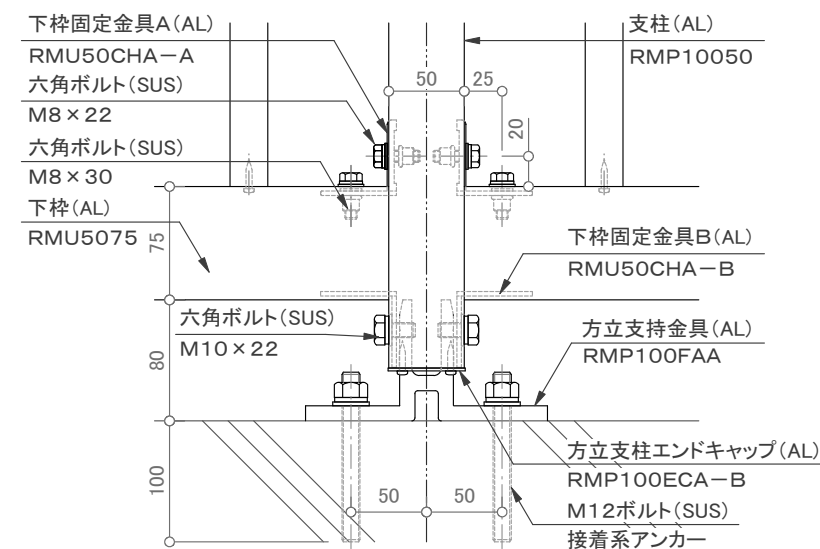
中間支持部 断面図 S=1/5



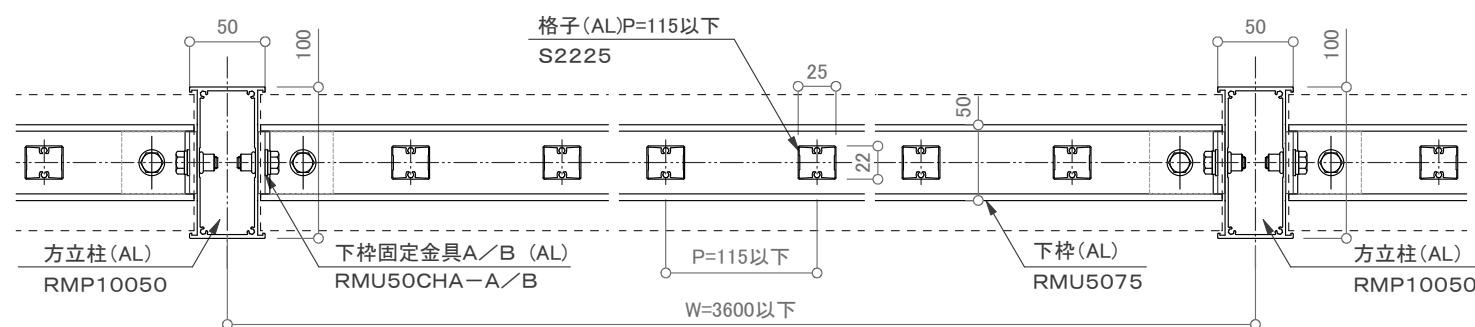
姿図 S=1/40



下枠振止金具部(オプション) 詳細図 S=1/5



方立柱足元部 詳細図 S=1/5



平面図 S=1/5

訂正

	設計	受領欄	年月日	工事名	<b>株式会社サンレール</b>	営業	設計	作成日	図番
	施工	受領欄	年月日	名称		担当	担当	作図	
				方立柱支持2段立格子			縮尺		
							用紙サイズ (A3)		