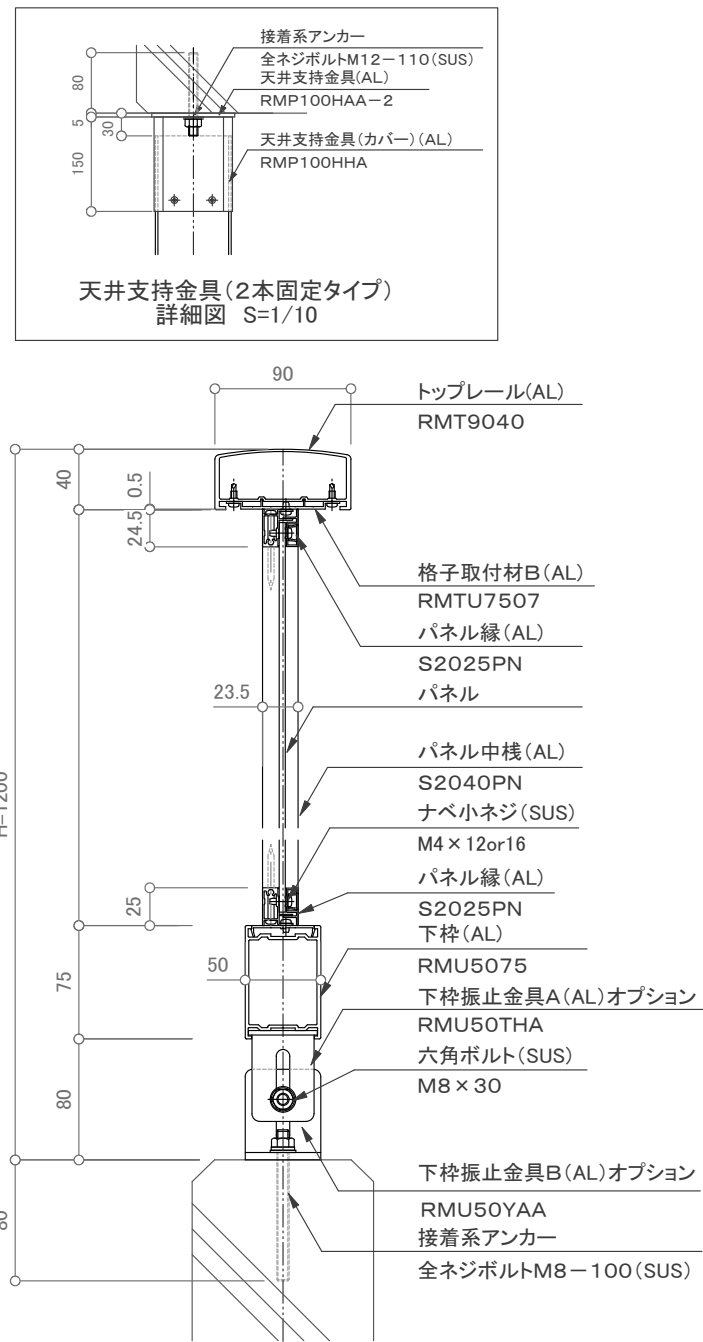
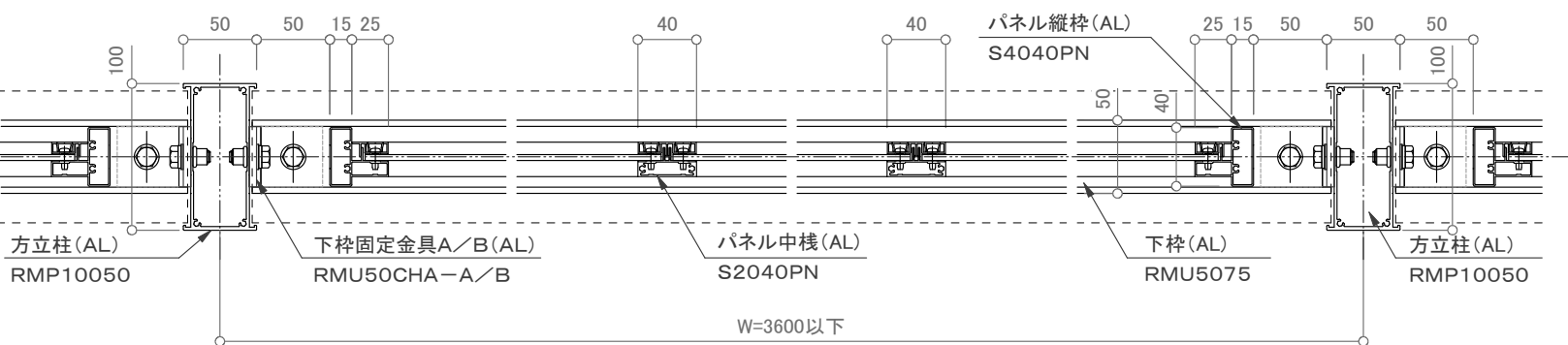


方立柱支持部 断面図 S=1/5

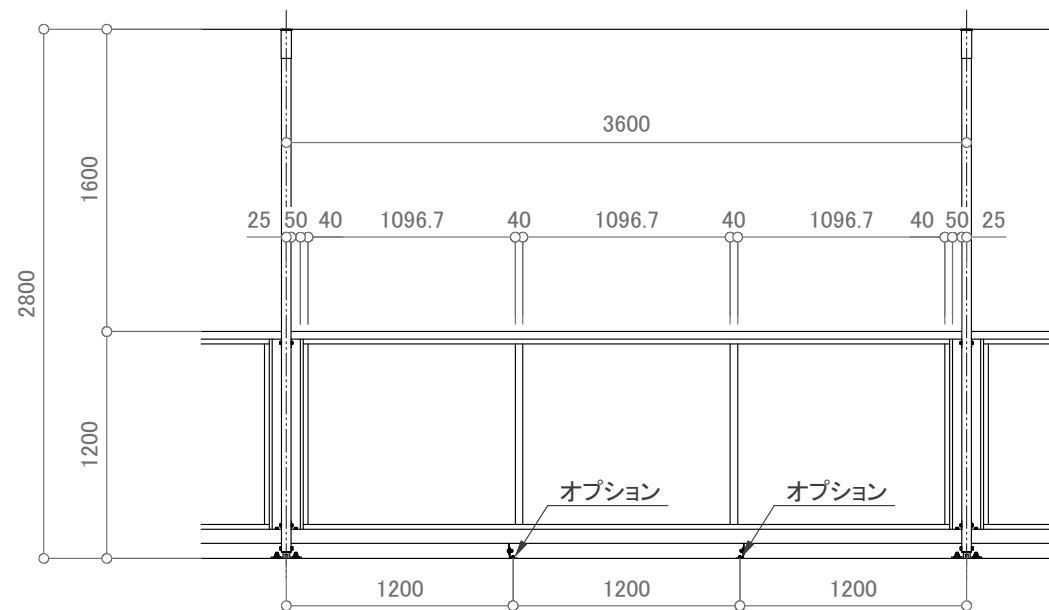


中間支持部 断面図 S=1/5

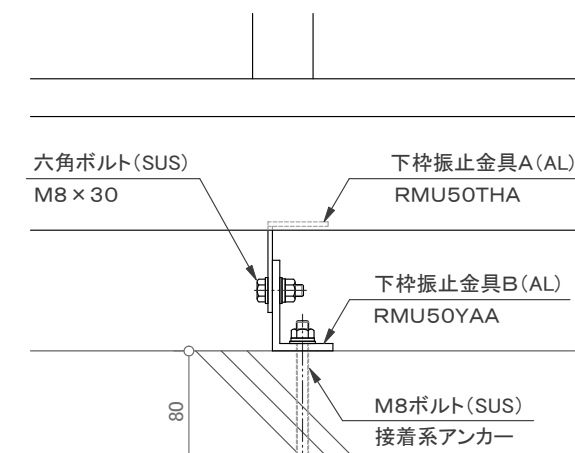


平面図 S=1/5

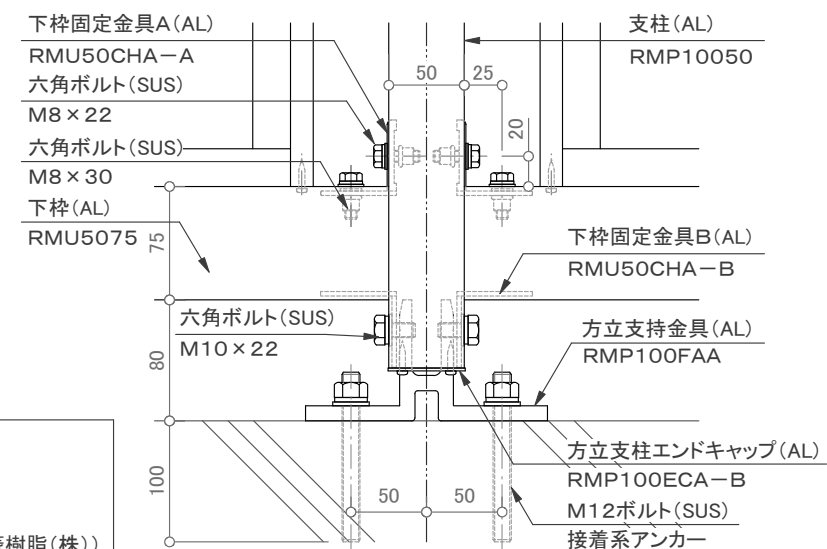
【パネル材】
 アルミパンチング板 t=2以上
 アルミ樹脂複合板 t=4
 ・アルポリックAP402PE(三菱樹脂(株))
 ・アルポリックAP403/fr(三菱樹脂(株))
 ・プラメタルFR(積水樹脂プラメタル(株))



姿図 S=1/40



下枠振止金具部(オプション) 詳細図 S=1/5



方立柱足元部 詳細図 S=1/5

訂正

▲	設計	受領欄	年月日	工事名	墜落防止手すり(改修用)	株式会社サンレール	営業	設計	作成日	図番
▲	施工	受領欄	年月日	名称	バルコニー用 150型/RBS-2BH2		担当	担当	作図	
▲					方立支持1段パンチング				縮尺	
▲									用紙サイズ(A3)	

制定日:2006.12.07

改定日:2010.6.22

営-033