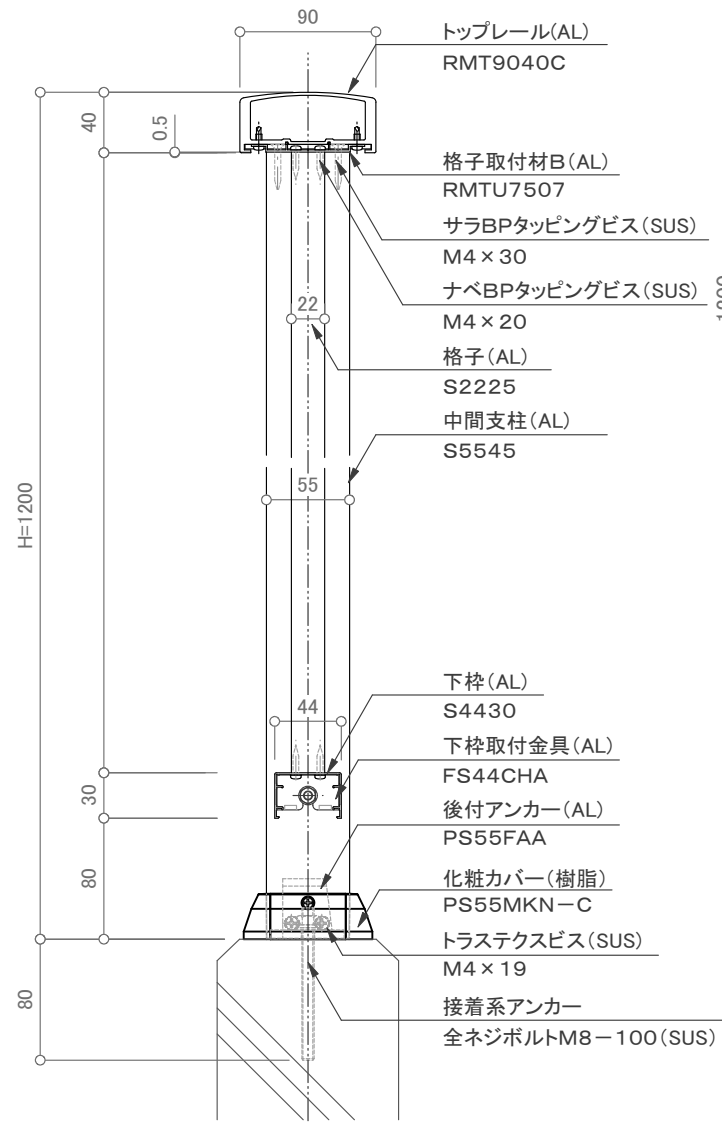
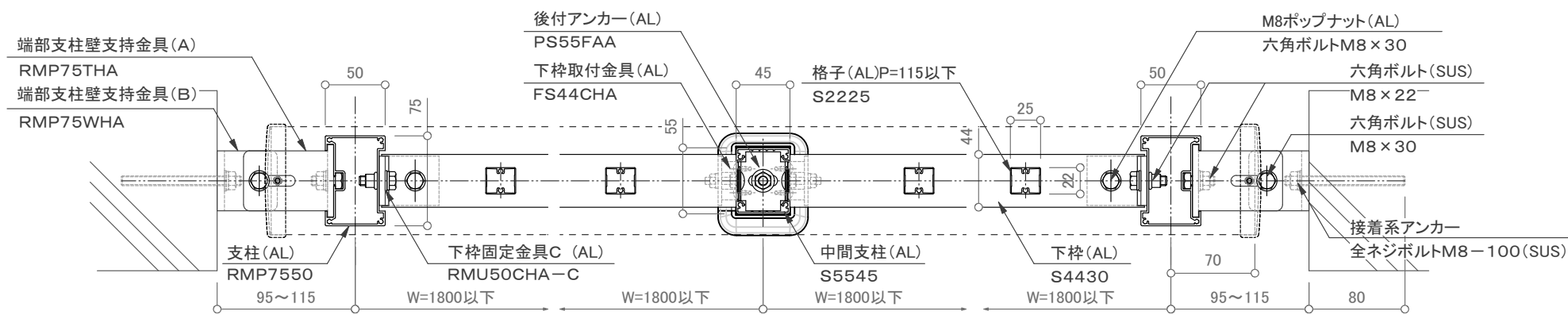


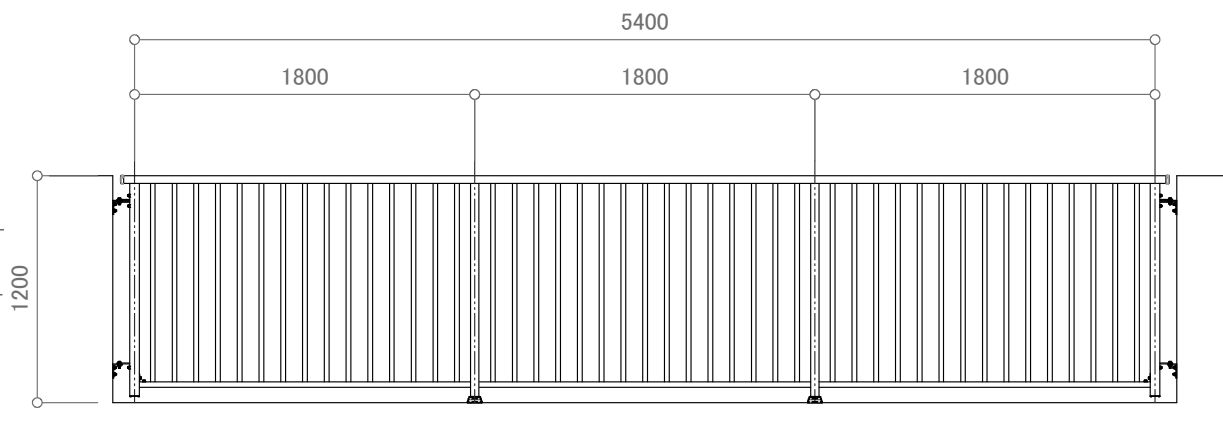
端部支柱部 断面図 S=1/5



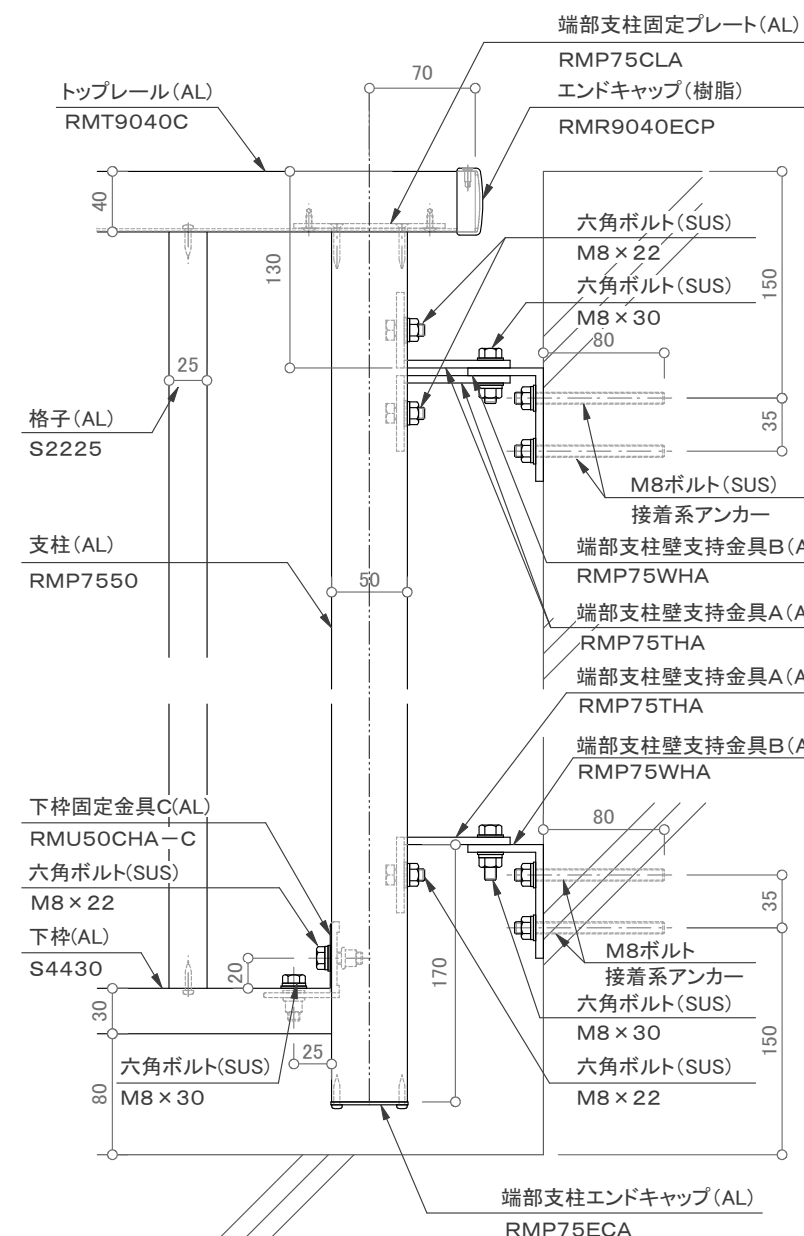
中間支柱部 断面図 S=1/5



平面図 S=1/5



姿図 S=1/40



端部支柱部 立面図 S=1/5

訂正

△	設計	受領欄	年月日	工事名	株式会社サンレール	営業	設計	作成日	図番
△	施工	受領欄	年月日	名称		担当	担当	作図	
△								縮尺	
△								用紙サイズ (A3)	

制定日: 2006.12.07

改定日: 2010.6.22

営-033