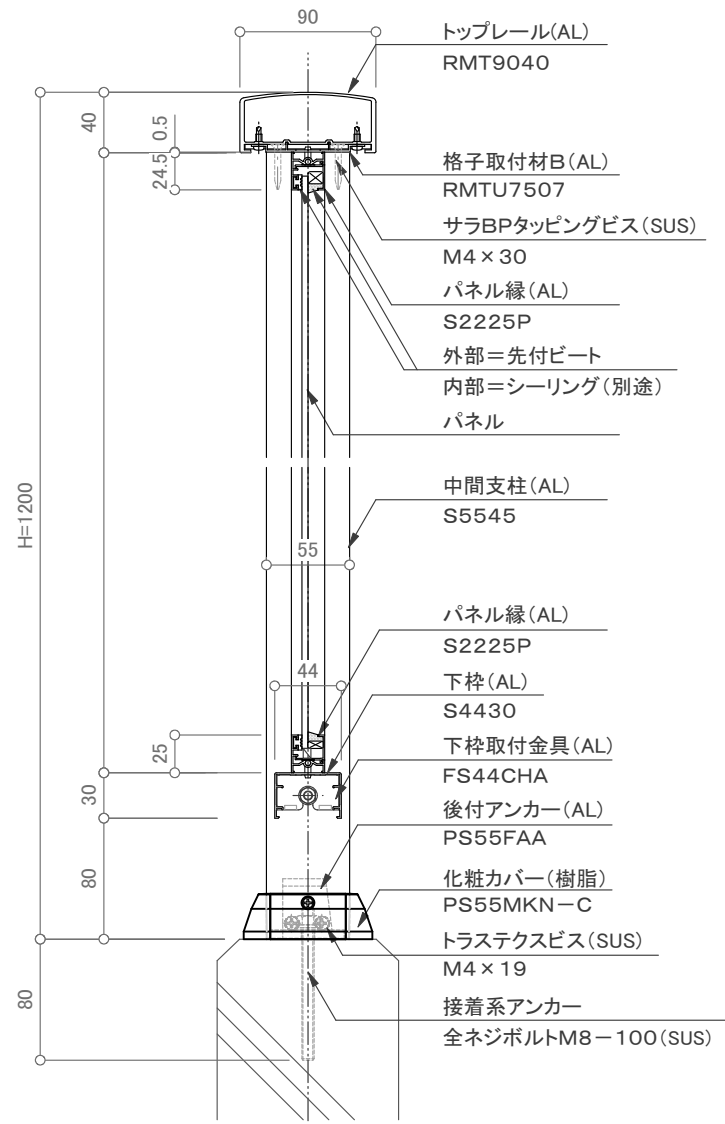
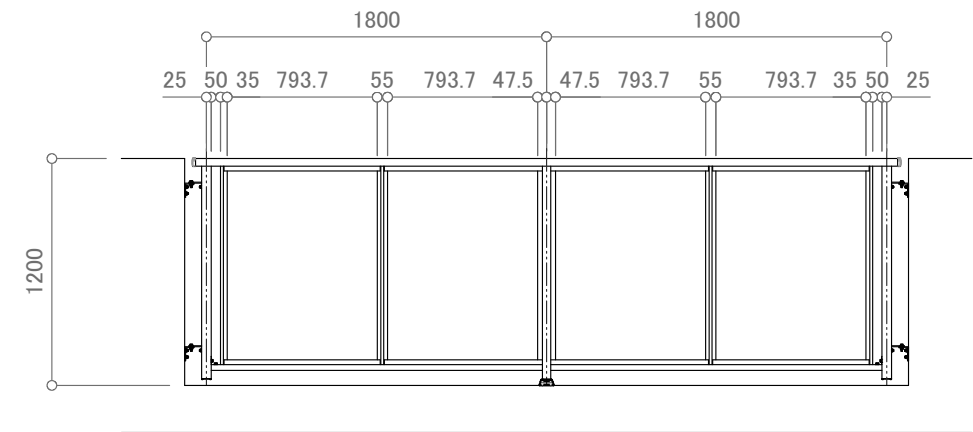


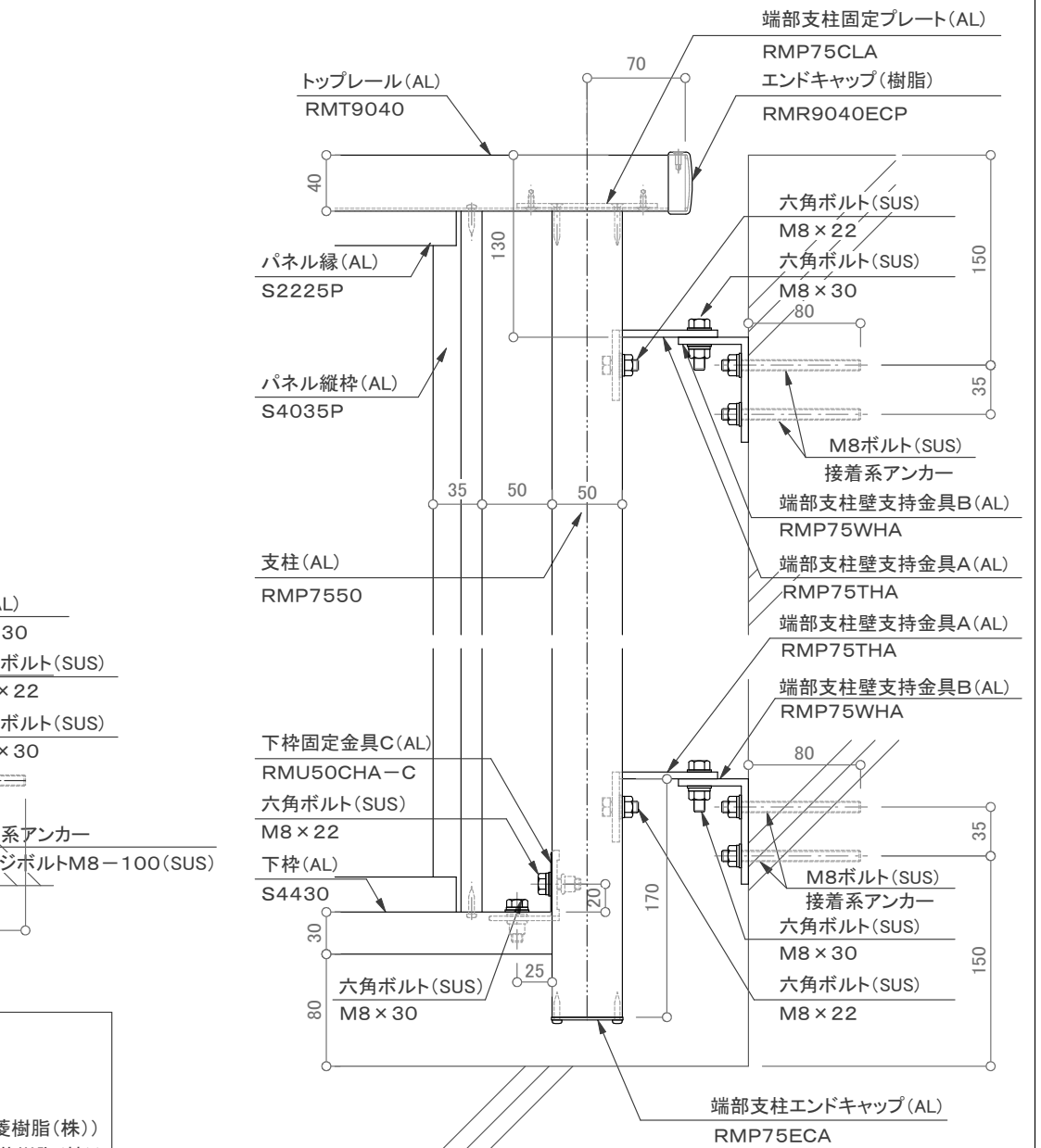
端部支柱部 断面図 S=1/5



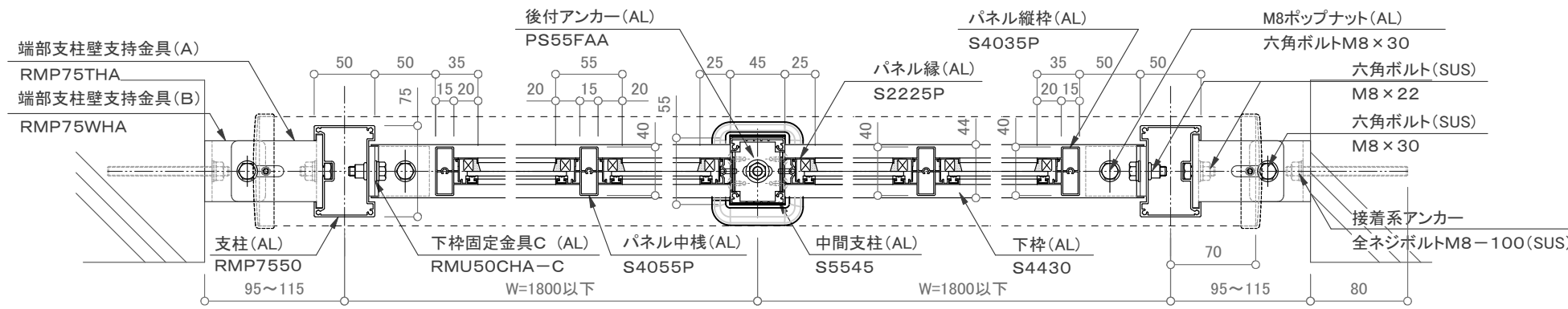
中間支柱部 断面図 S=1/5



姿図 S=1/40



端部支柱部 立面図 S=1/5



平面図 S=1/5

- 【パネル材】
アルミパンチング板 t=2以上
アルミ樹脂複合板 t=4
・アルポリックAP402PE(三菱樹脂(株))
・アルポリックAP403/fr(三菱樹脂(株))
・プラメタルFR(積水樹脂プラメタル(株))

訂正

△	設計	受領欄	年月日	工事名	株式会社サンレール 墜落防止手すり(改修用) バルコニー用 150型/RBS-2BK1 名称 壁支持1段パネル(W3600) (中間支持有り)	営業	設計	作成日	図番	
△	施工	受領欄	年月日	名称		担当	担当	作図		訂正日
△										縮尺
△								用紙サイズ(A3)		