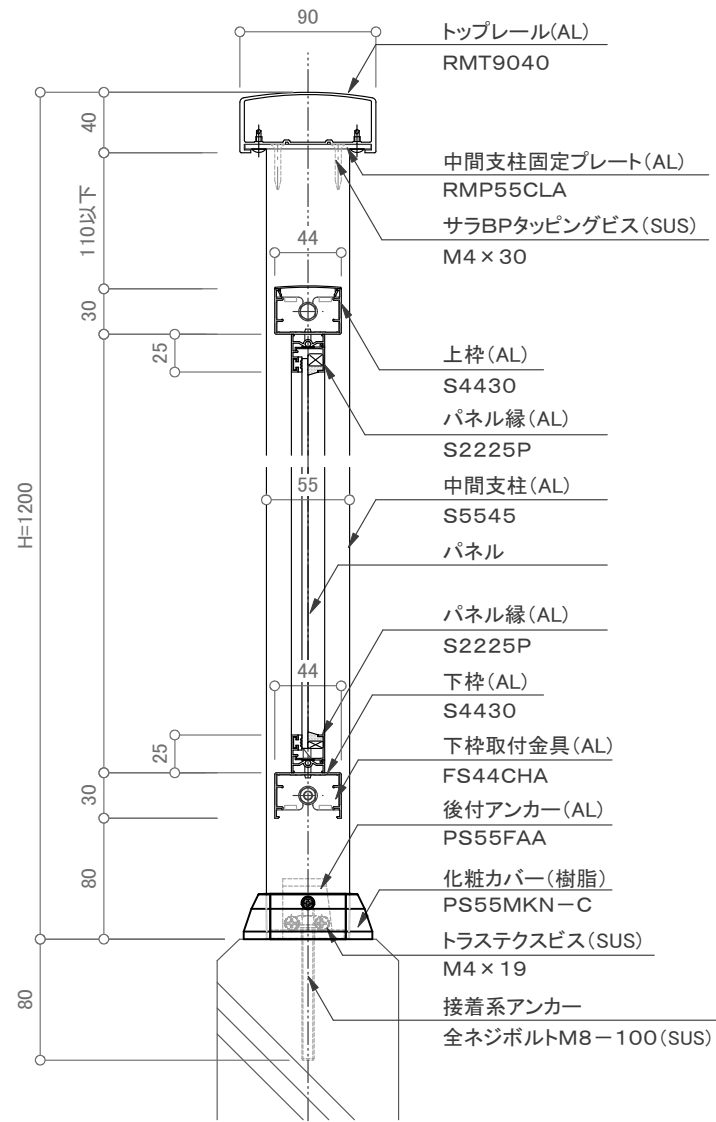
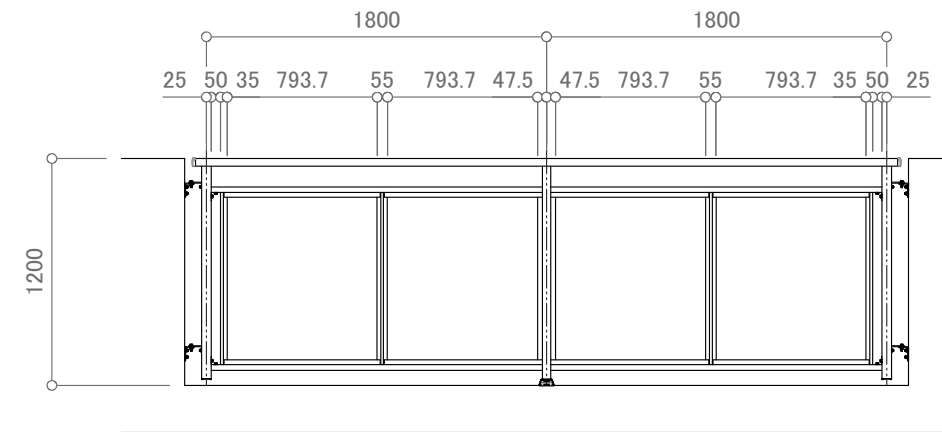


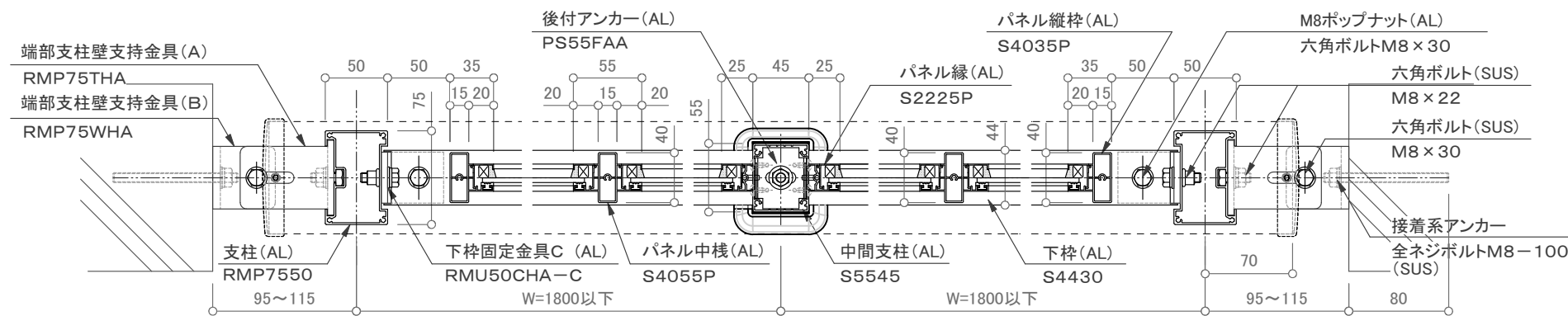
端部支柱部 断面図 S=1/5



中間支柱部 断面図 S=1/5

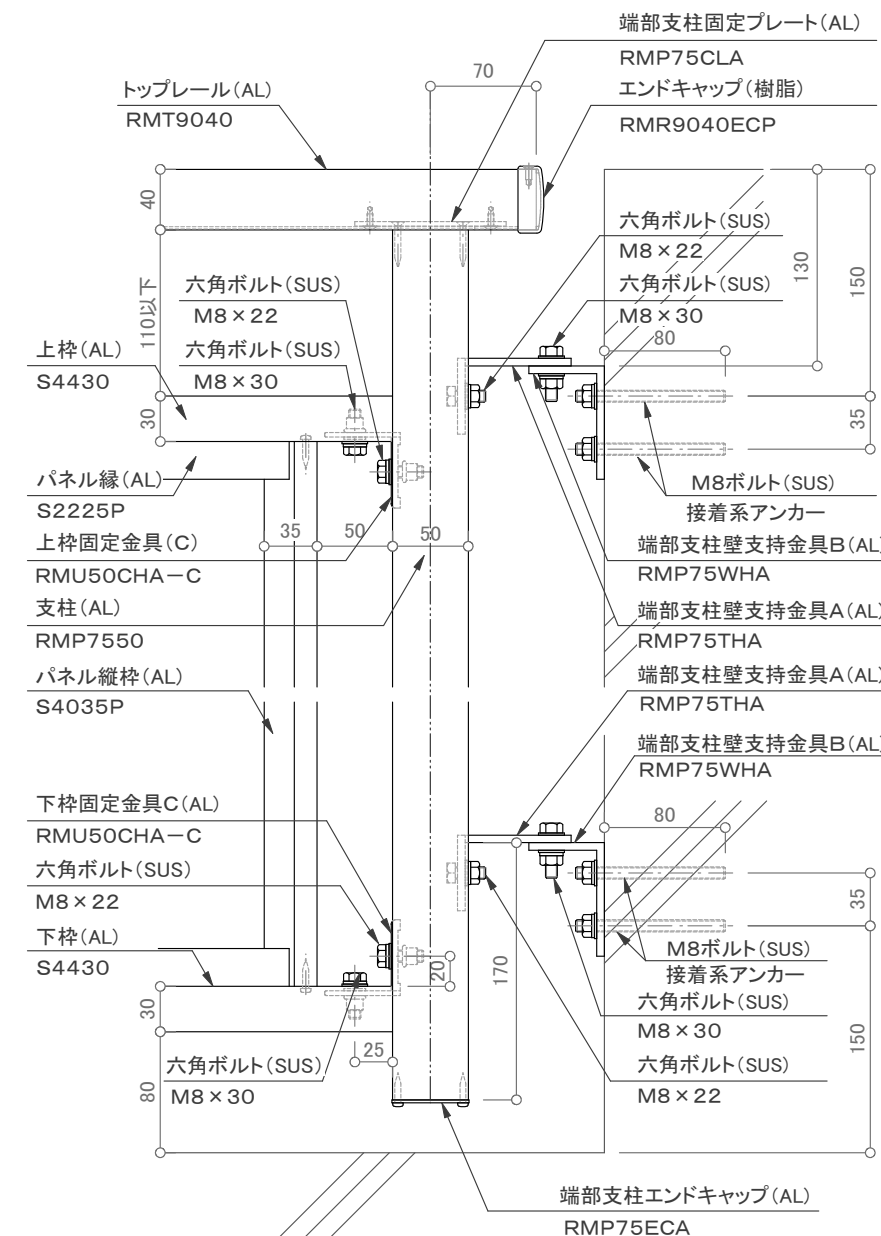


姿図 S=1/40



平面図 S=1/5

- 【パネル材】
- アルミパンチング板 t=2以上
 - アルミ樹脂複合板 t=4
 - ・アルポリックAP402PE(三菱樹脂(株))
 - ・アルポリックAP403/fr(三菱樹脂(株))
 - ・プラメタルFR(積水樹脂プラメタル(株))



端部支柱部 立面図 S=1/5

訂正

設計	受領欄	年月日	工事名	株式会社サンレール	営業	設計	作成日	図番
		年月日					担当	
施工	受領欄	年月日	名称	壁支持2段パネル(W3600)			縮尺	
		年月日	(中間支持有り)				用紙サイズ(A3)	