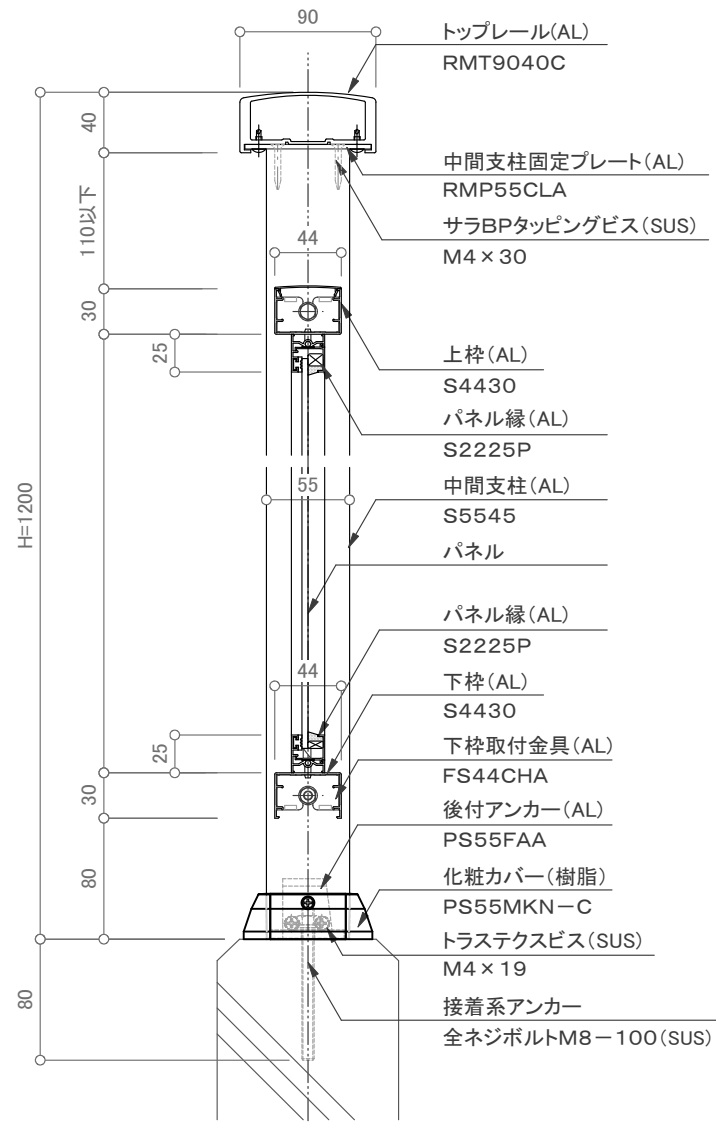
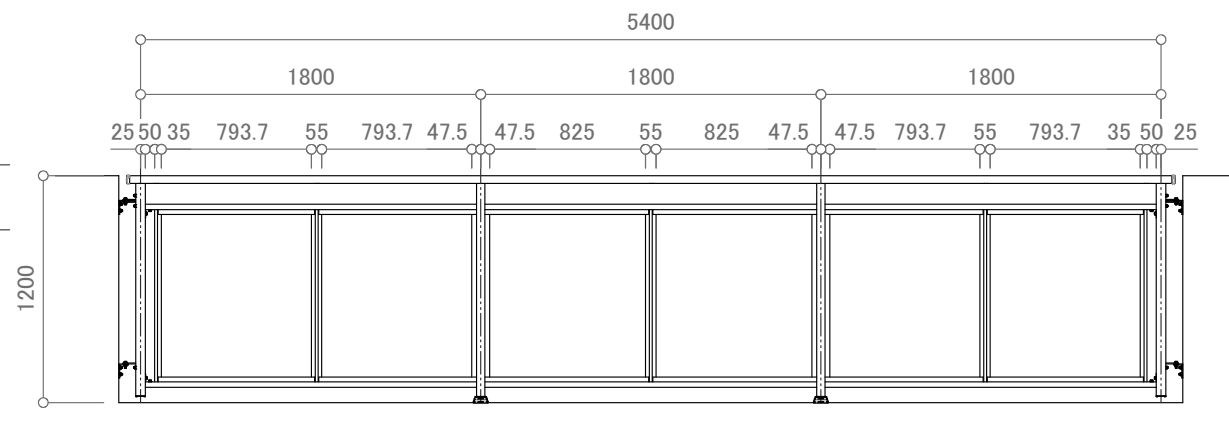


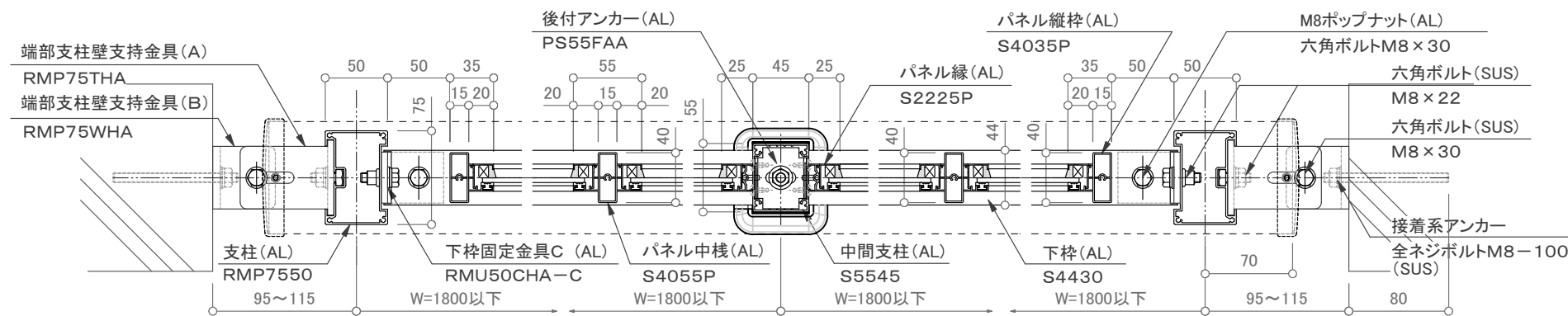
端部支柱部 断面図 S=1/5



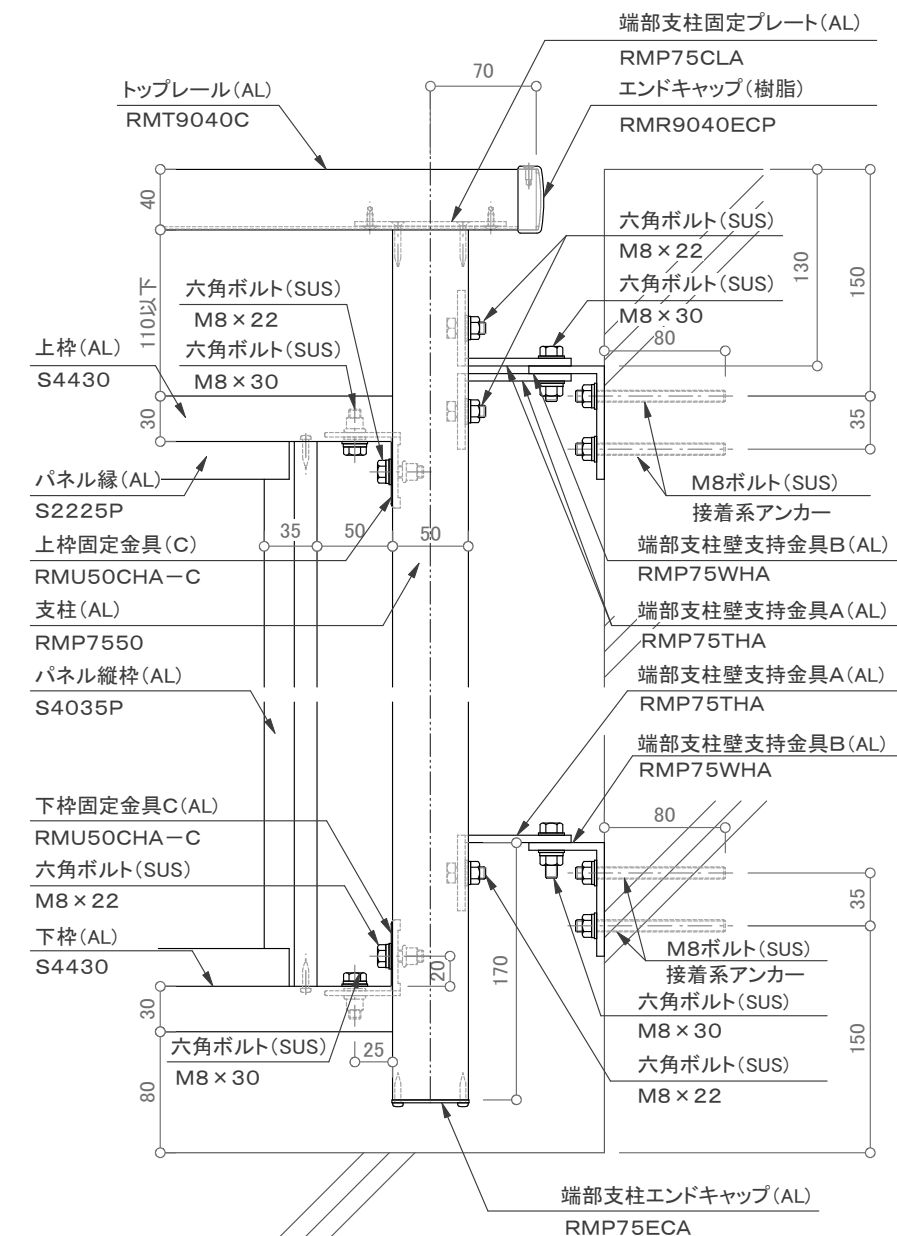
中間支柱部 断面図 S=1/5



姿図 S=1/40



平面図 S=1/5



端部支柱部 立面図 S=1/5

【パネル材】
 アルミパンチング板 t=2以上
 アルミ樹脂複合板 t=4
 ・アルポリックAP402PE(三菱樹脂(株))
 ・アルポリックAP403/fr(三菱樹脂(株))
 ・プラメタルFR(積水樹脂プラメタル(株))

訂正

設計	受領欄	年月日	工事名	墜落防止手すり(改修用)	営業	設計	作成日	図番
施工	受領欄	年月日	名称	バルコニー用 150型/RBS-2BK1	担当	作図	訂正日	
				壁支持2段パネル(W5400) (中間支持有り)			縮尺	
							用紙サイズ(A3)	