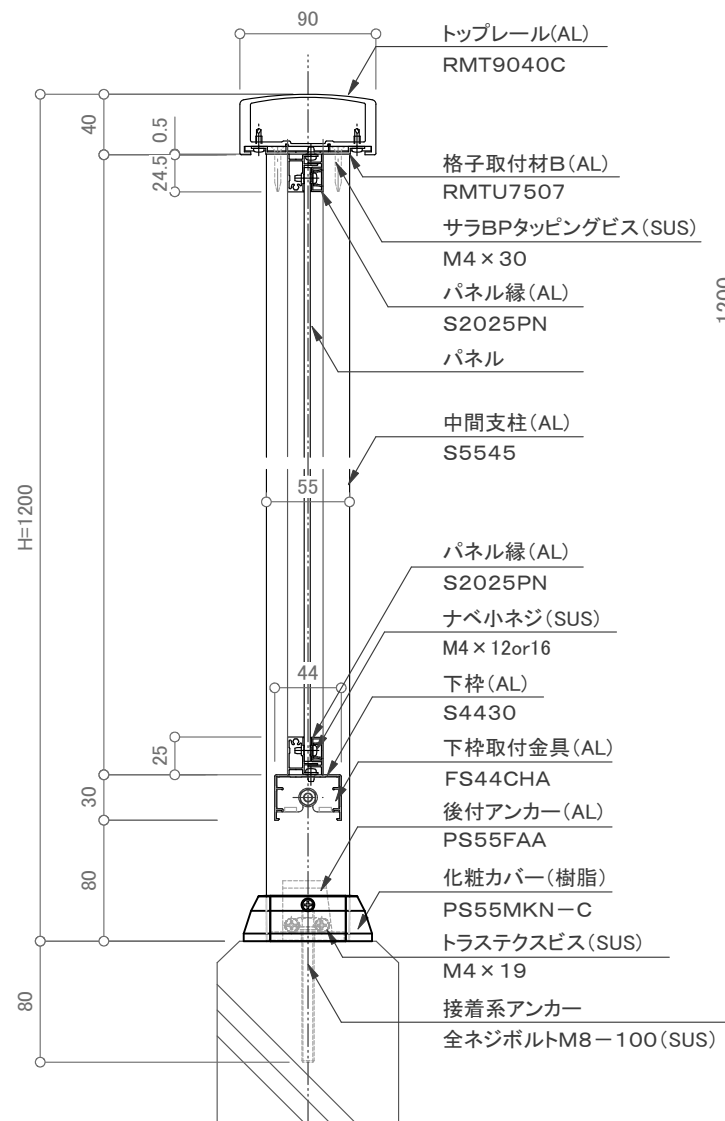
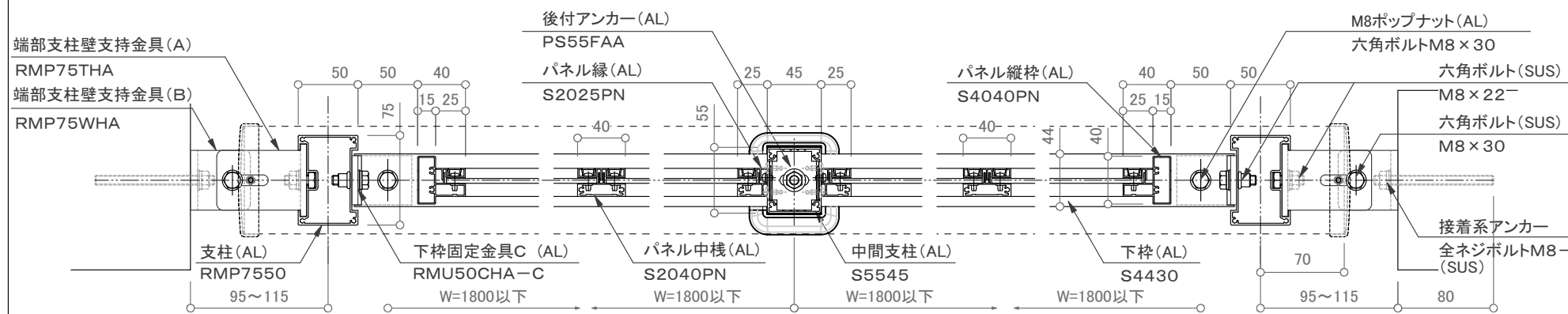


端部支柱部 断面図 S=1/5

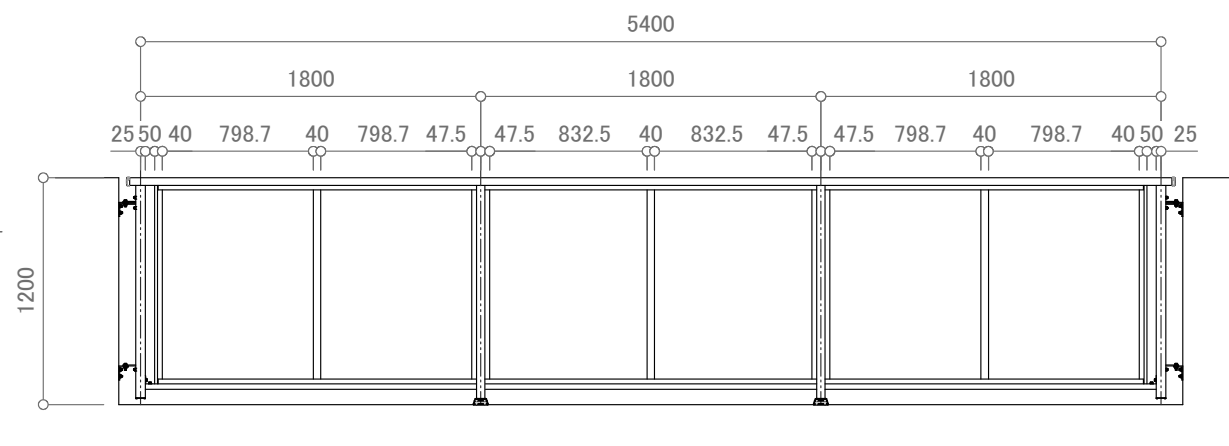


中間支柱部 断面図 S=1/5

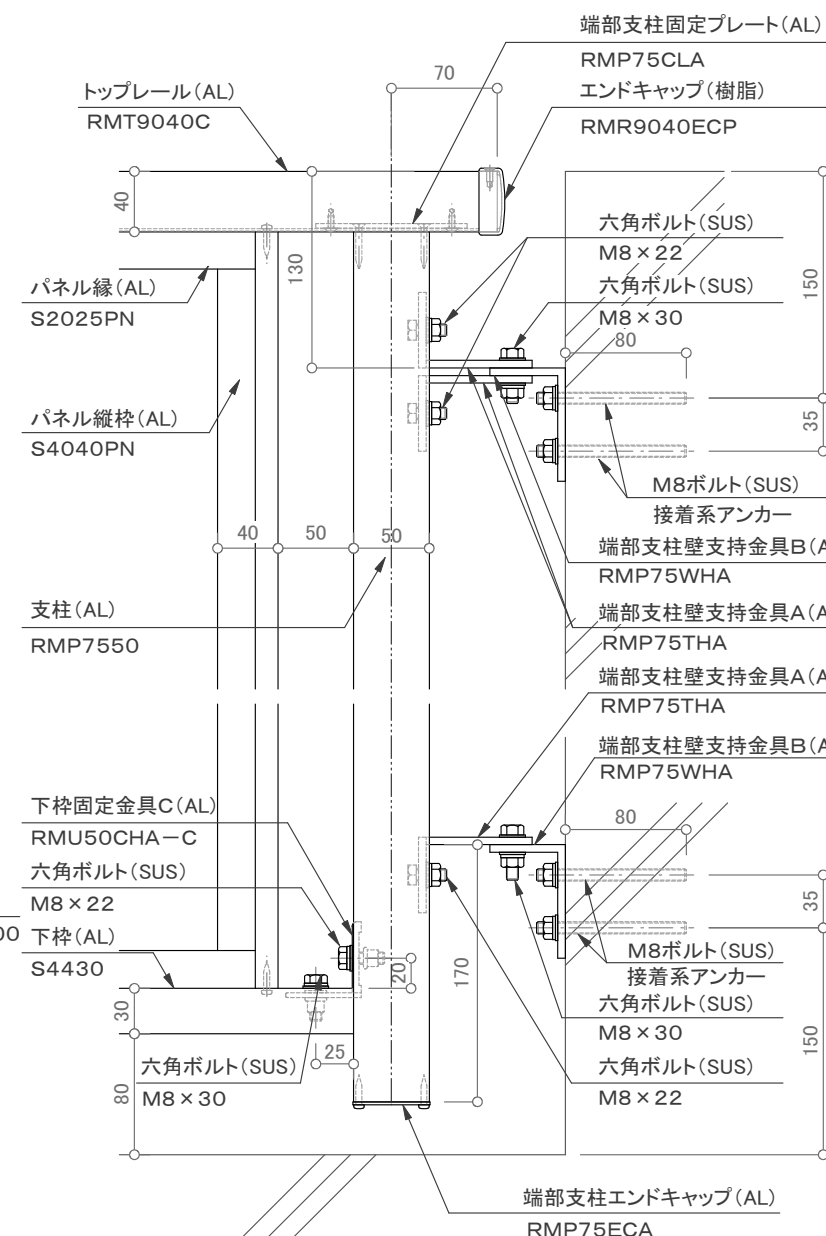


平面図 S=1/5

【パネル材】
 アルミパンチング板 t=2以上
 アルミ樹脂複合板 t=4
 ・アルポリックAP402PE(三菱樹脂(株))
 ・アルポリックAP403/fr(三菱樹脂(株))
 ・プラメタルFR(積水樹脂プラメタル(株))



姿図 S=1/40



端部支柱部 立面図 S=1/5

訂正

△	設計	受領欄	年月日	工事名	株式会社サンレール	営業	設計	作成日	図番
△	設計	受領欄	年月日	墜落防止手すり(改修用)		担当	担当	訂正日	
△	施工	受領欄	年月日	バルコニー用 150型/RBS-2BK1				縮尺	
△				名称 壁支持1段パンチング(W5400)				用紙サイズ(A3)	
△				(中間支持有り)					