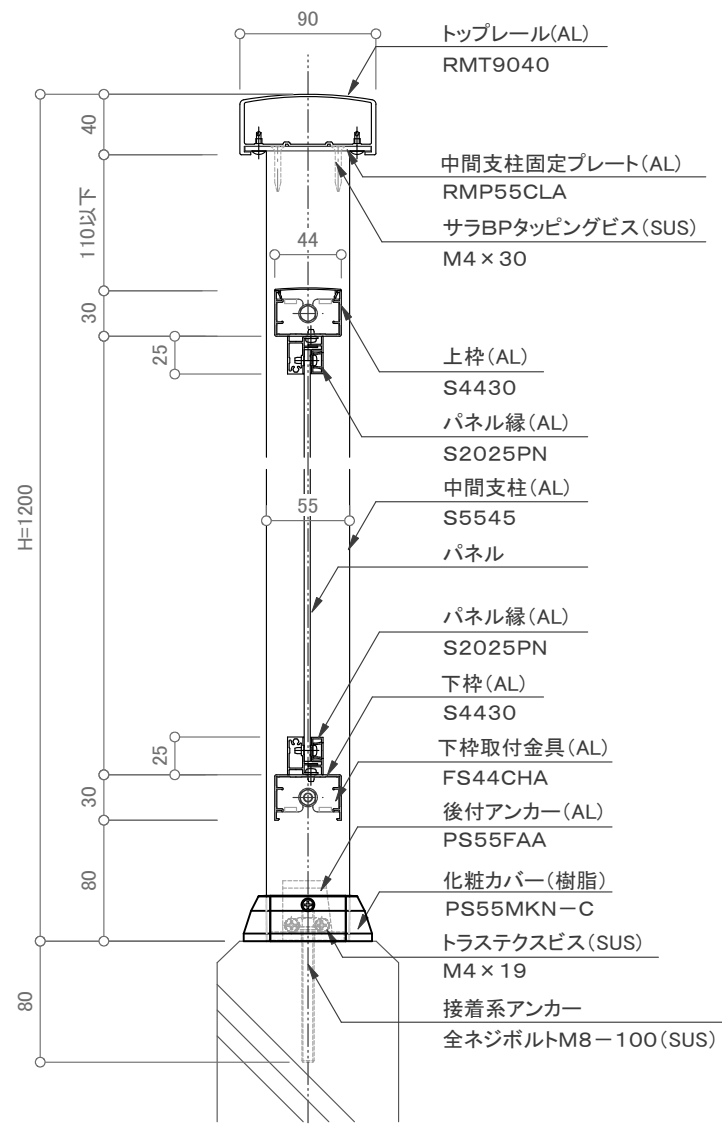
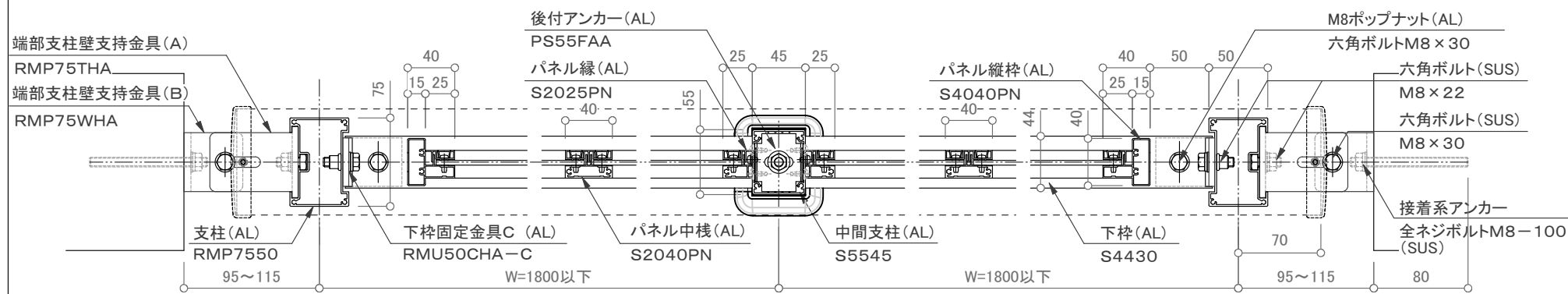


端部支柱部 断面図 S=1/5

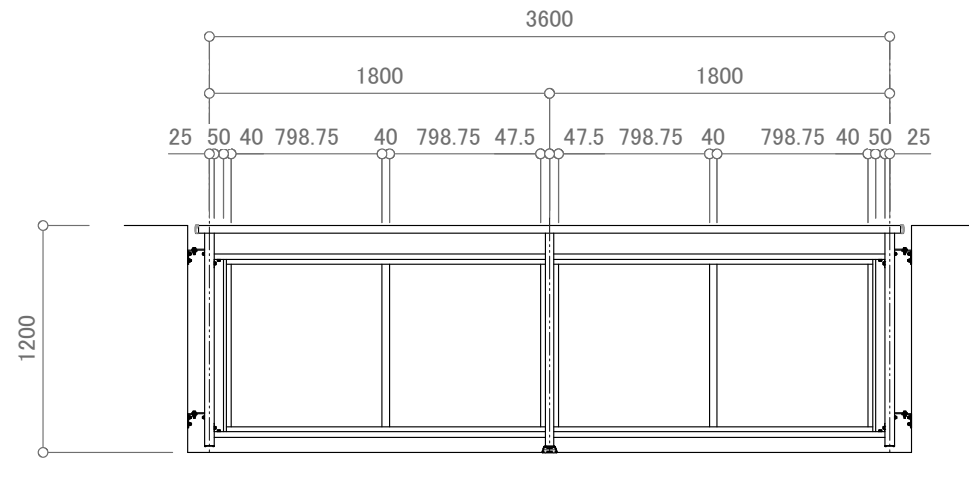


中間支柱部 断面図 S=1/5

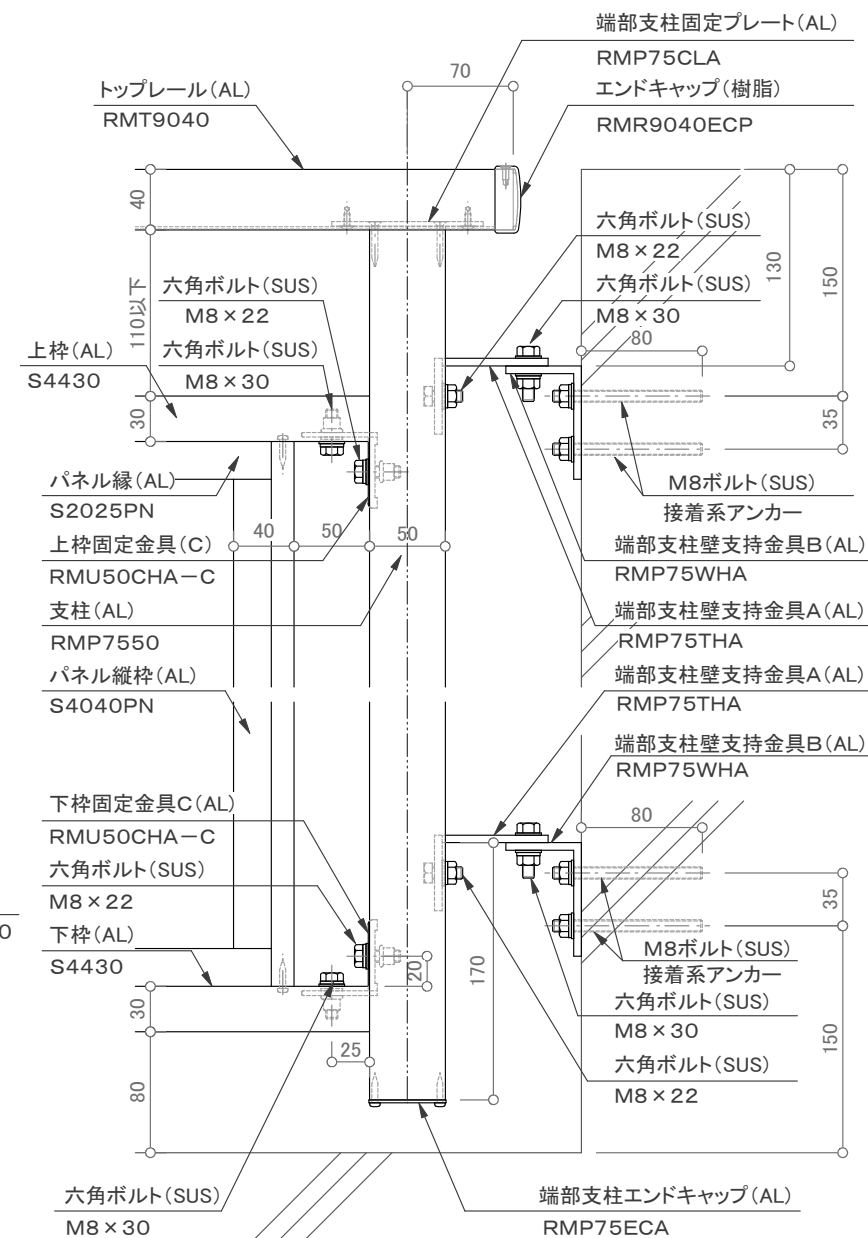


平面図 S=1/5

【パネル材】  
 アルミパンチング板 t=2以上  
 アルミ樹脂複合板 t=4  
 ・アルポリックAP402PE(三菱樹脂(株))  
 ・アルポリックAP403/fr(三菱樹脂(株))  
 ・プラメタルFR(積水樹脂プラメタル(株))



姿図 S=1/40



端部支柱部 立面図 S=1/5

訂正

▲		設計	受領欄	年月日	工事名	<b>株式会社サンレール</b>	営業	設計	作成日	図番
▲			殿		墜落防止手すり(改修用)		担当	担当	訂正日	
▲		施工	受領欄	年月日	名称				縮尺	
▲			殿		バルコニー用150型/RBS-2BK1			用紙サイズ(A3)		
▲					壁支持2段パンチング(W3600)					
▲					(中間支持有り)					