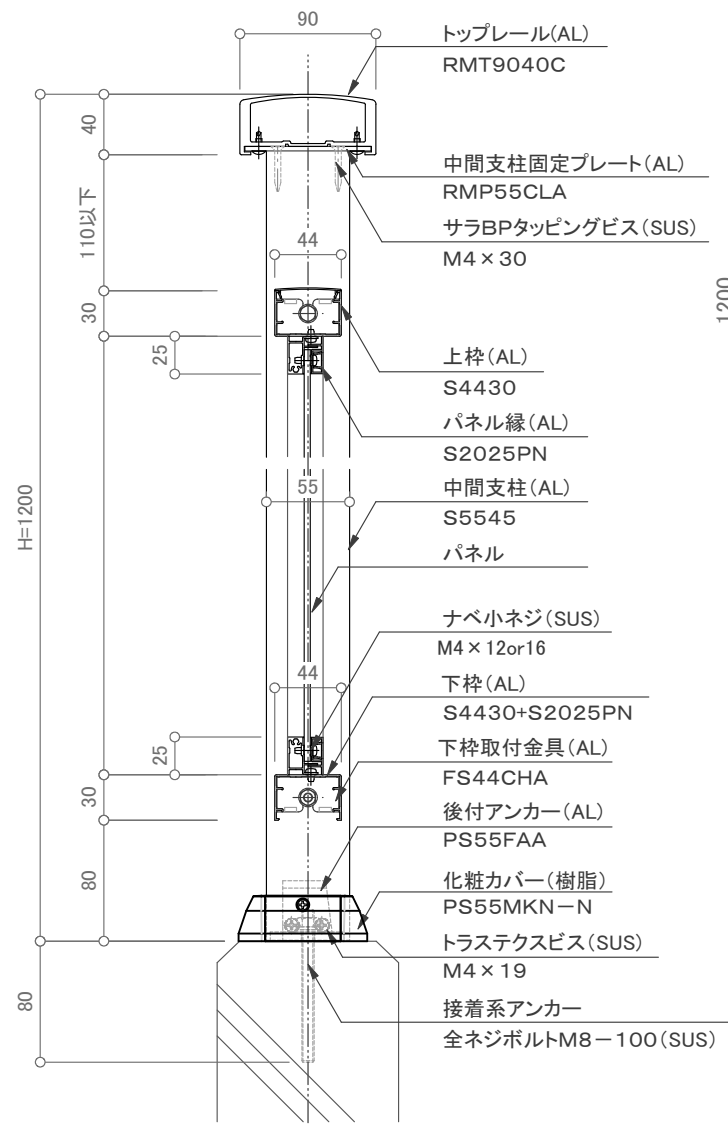
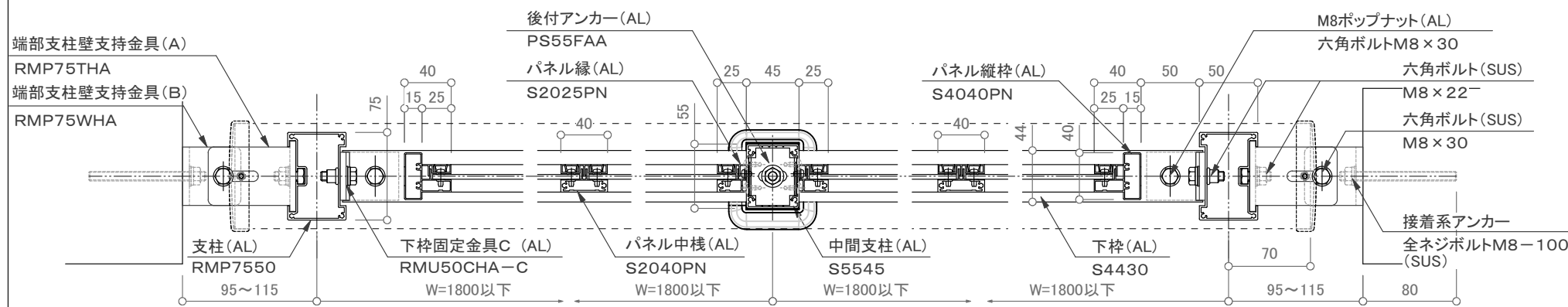


端部支柱部 断面図 S=1/5

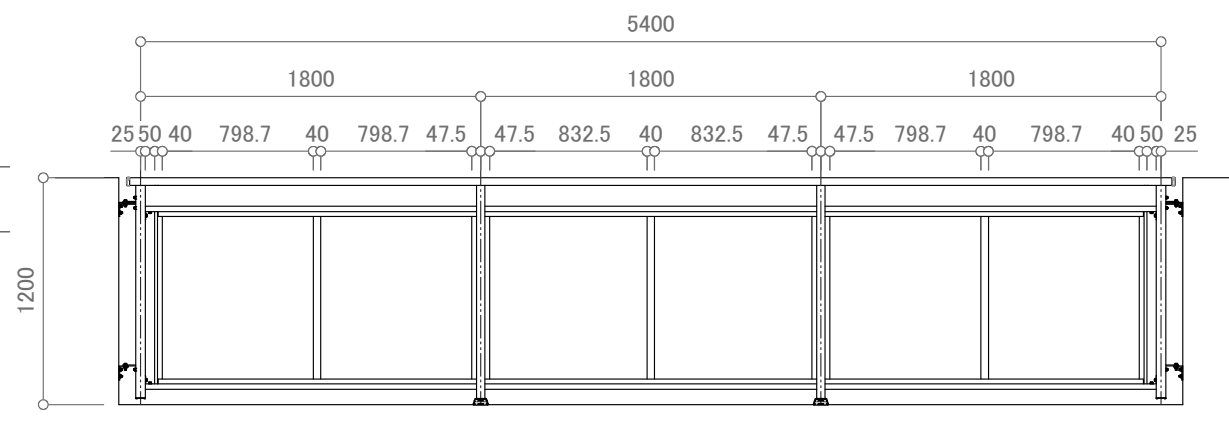


中間支柱部 断面図 S=1/5

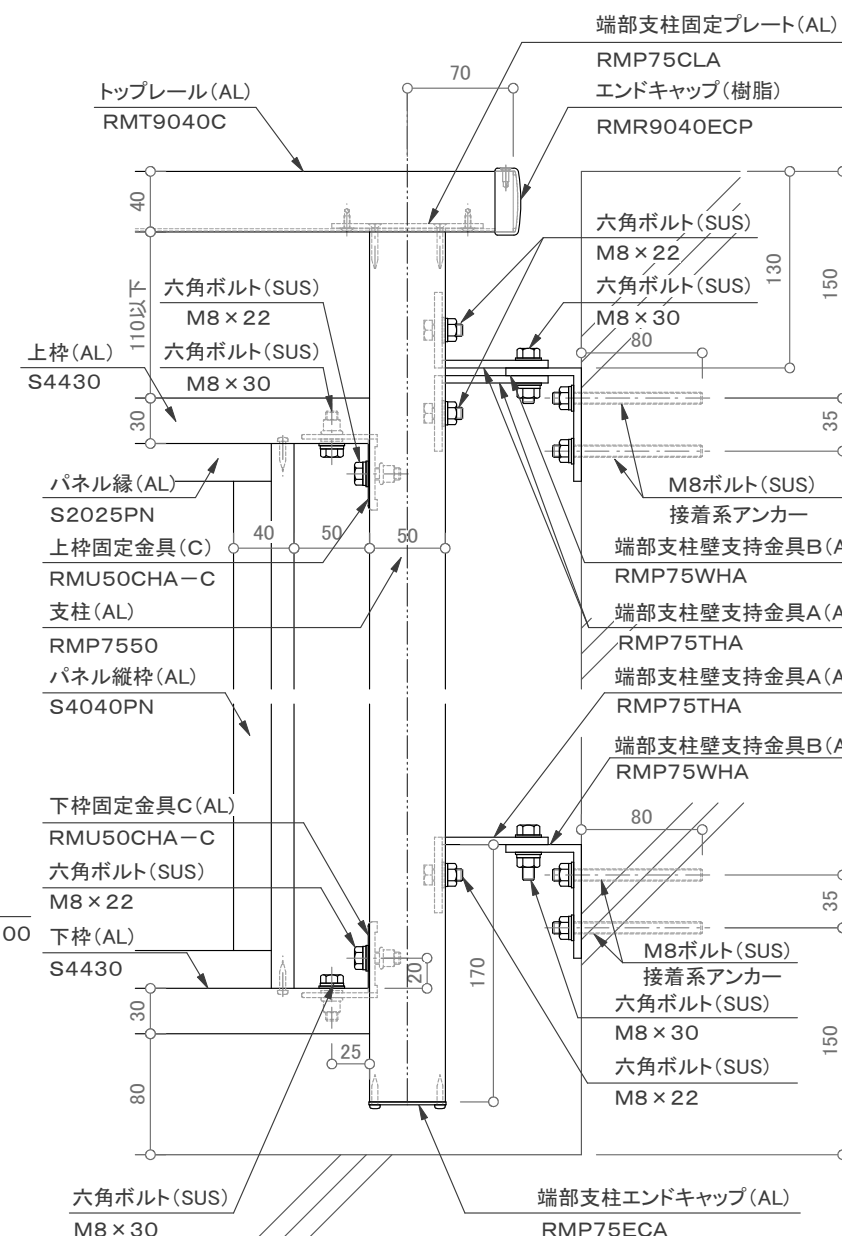


平面図 S=1/5

- 【パネル材】
- アルミパンチング板 t=2以上
 - アルミ樹脂複合板 t=4
 - ・アルポリックAP402PE(三菱樹脂(株))
 - ・アルポリックAP403/fr(三菱樹脂(株))
 - ・プラメタルFR(積水樹脂プラメタル(株))



姿図 S=1/40



端部支柱部 立面図 S=1/5

訂正

△	設計	受領欄	年月日	工事名	株式会社サンレール	営業	設計	作成日	図番
△	施工	受領欄	年月日	墜落防止手すり(改修用) バルコニー用 150型/RBS-2BK1		担当	担当	訂正日	
△				名称				縮尺	
△				壁支持2段パンチング(W5400) (中間支持有り)				用紙サイズ(A3)	