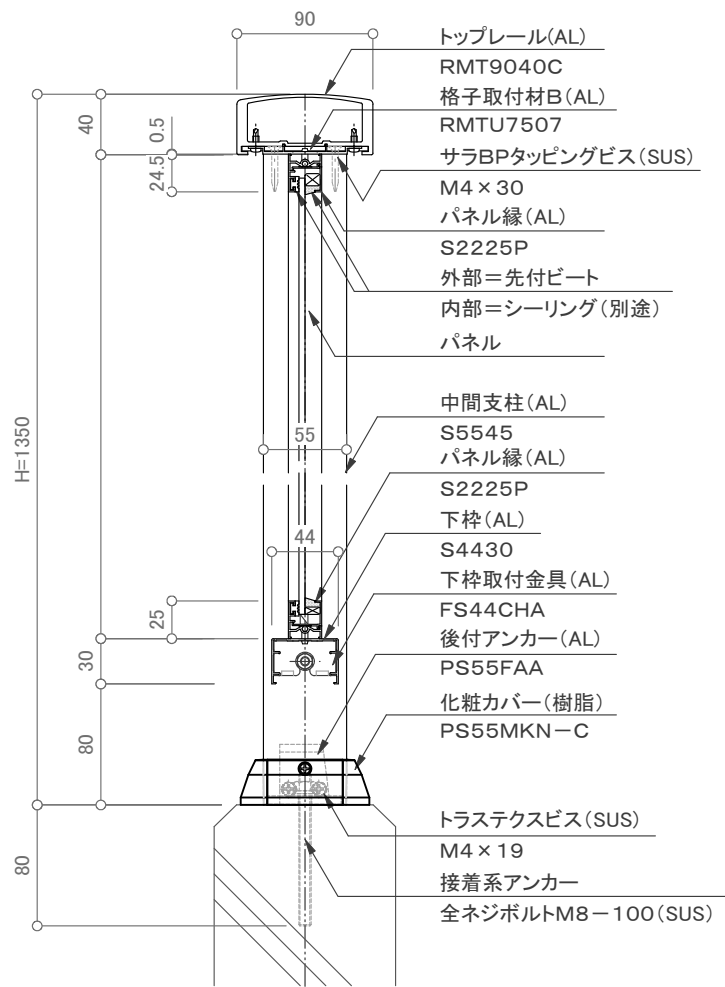
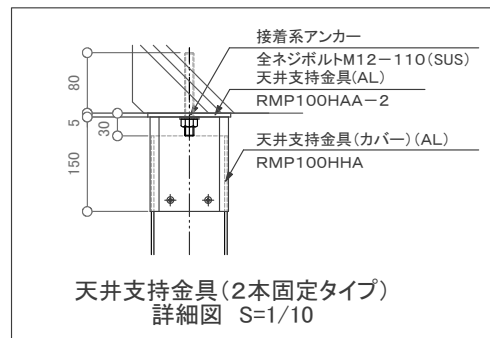
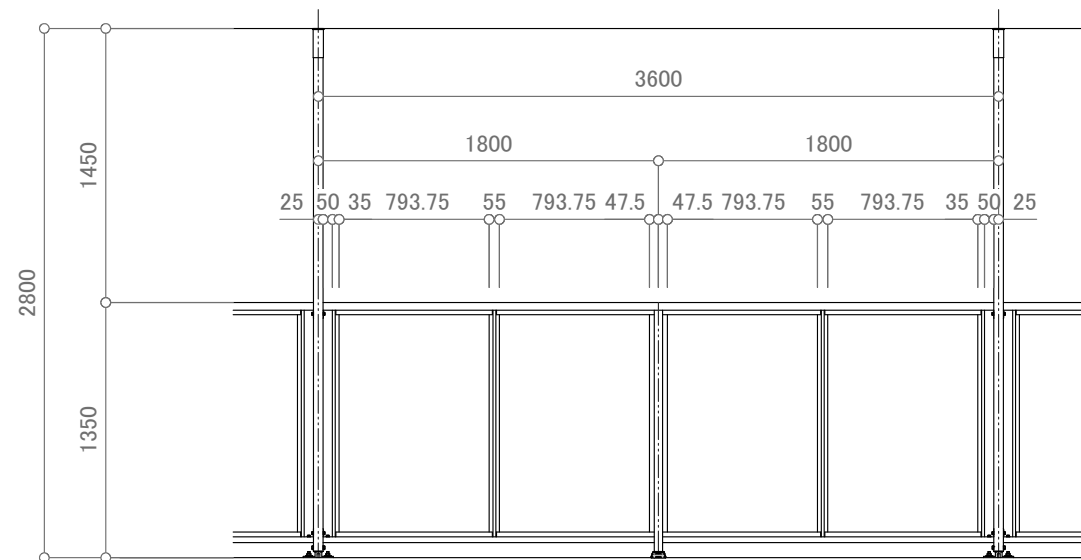


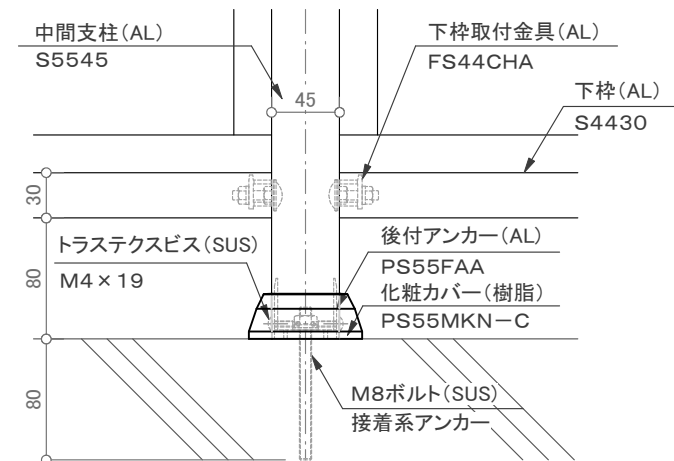
端部支柱部 断面図 S=1/5



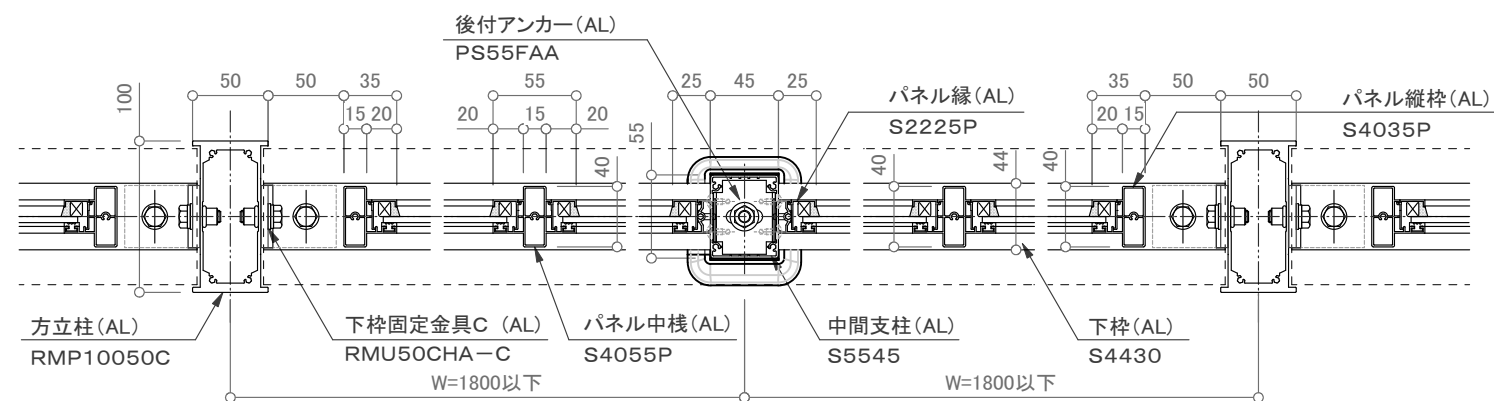
中間支柱部 断面図 S=1/5



姿図 S=1/40

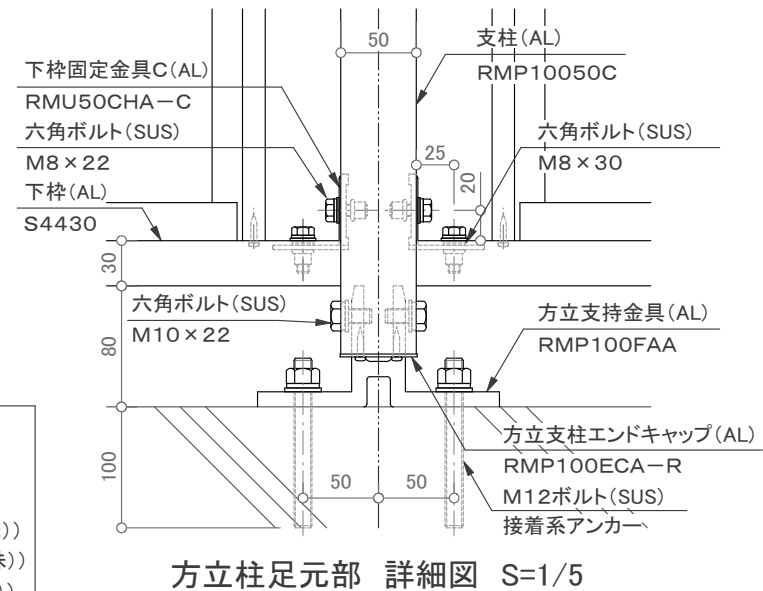


中間支柱足元部 詳細図 S=1/5



平面図 S=1/5

【パネル材】
アルミパンチング板 t=2以上
アルミ樹脂複合板 t=4
・アルポリックAP402PE(三菱樹脂(株))
・アルポリックAP403/fr(三菱樹脂(株))
・プラメタルFR(積水樹脂プラメタル(株))



方立柱足元部 詳細図 S=1/5

訂正

▲	設計	受領欄	年月日	工事名	株式会社サンレール	営業	設計	作成日	図番
▲	施工	受領欄	年月日	名称		担当	担当	作図	
▲				墜落防止手すり(改修用) 廊下用 300型/RBS-2RH1				縮尺	
▲				方立支持1段パネル (中間支持有り)				用紙サイズ(A3)	