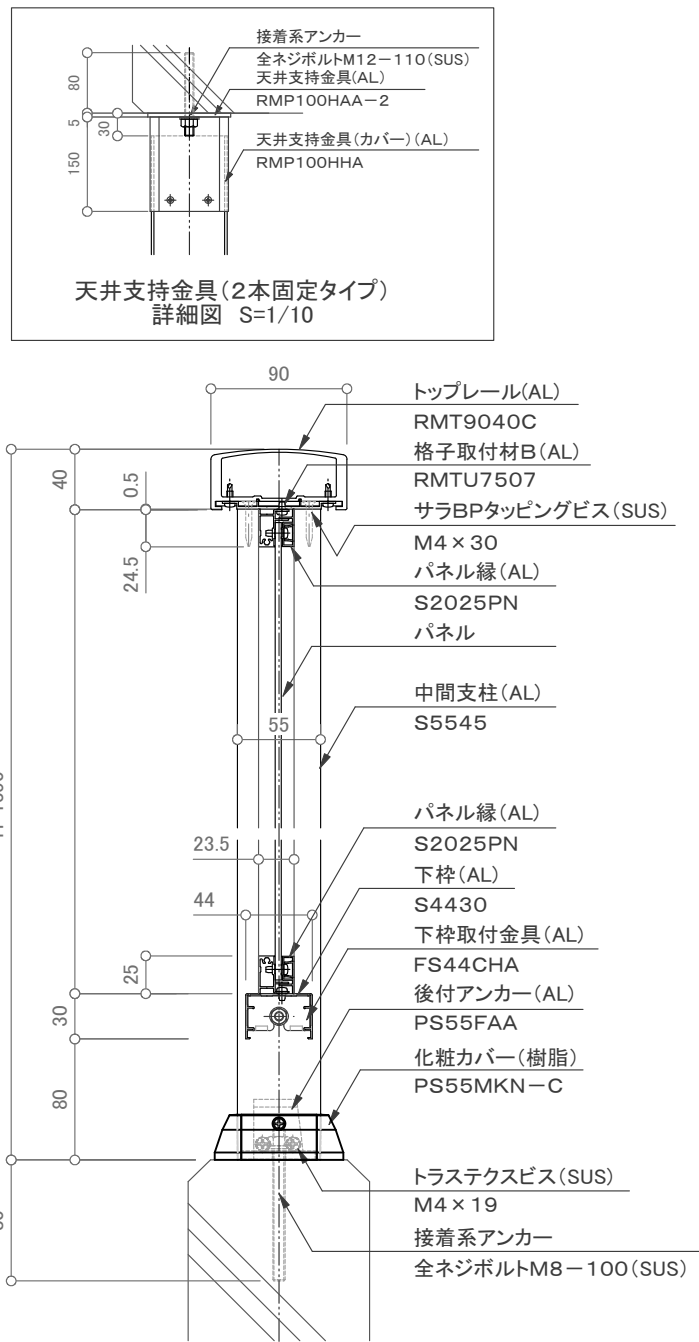
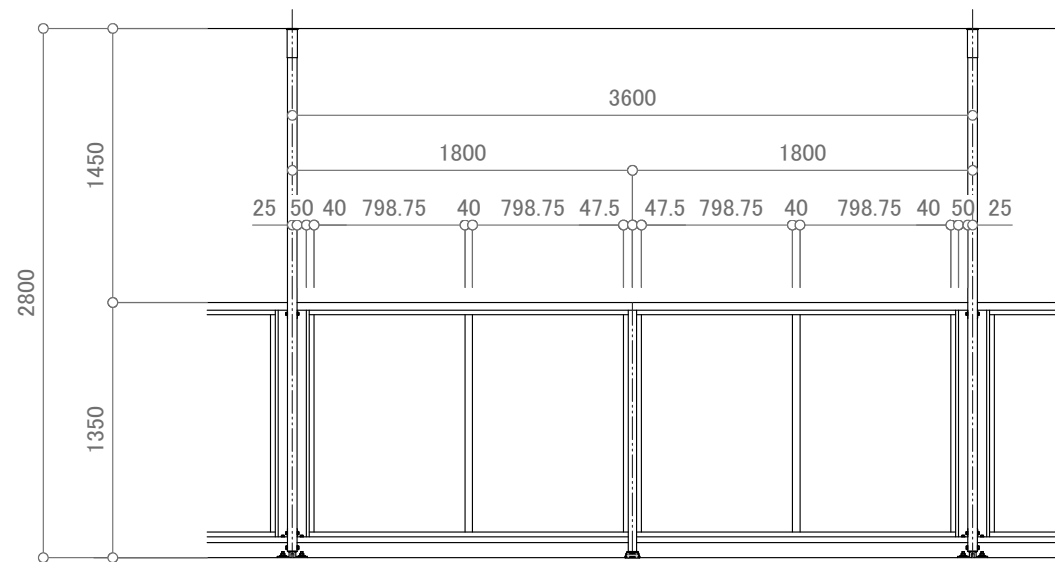


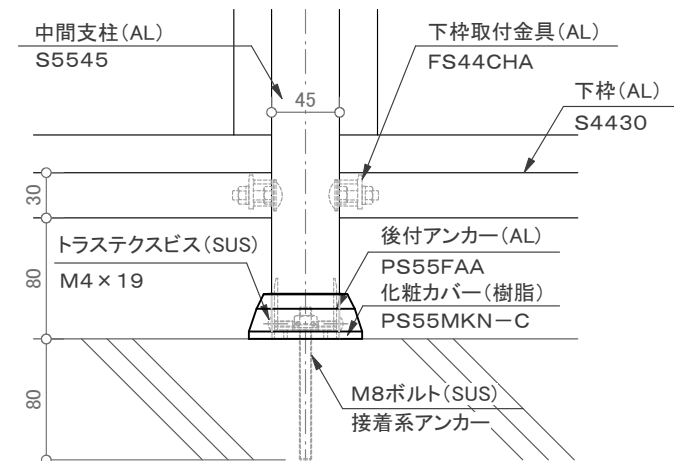
端部支柱部 断面図 S=1/5



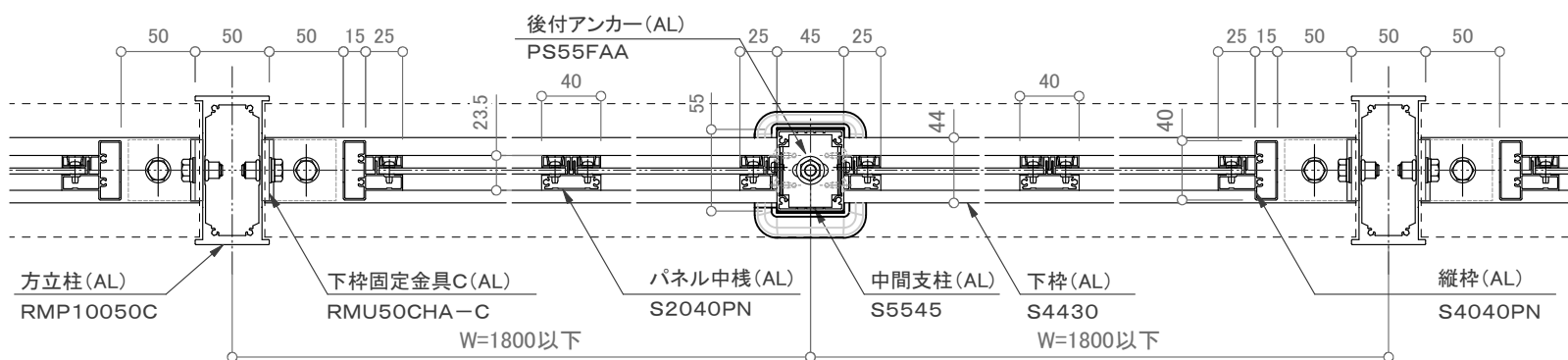
中間支柱部 断面図 S=1/5



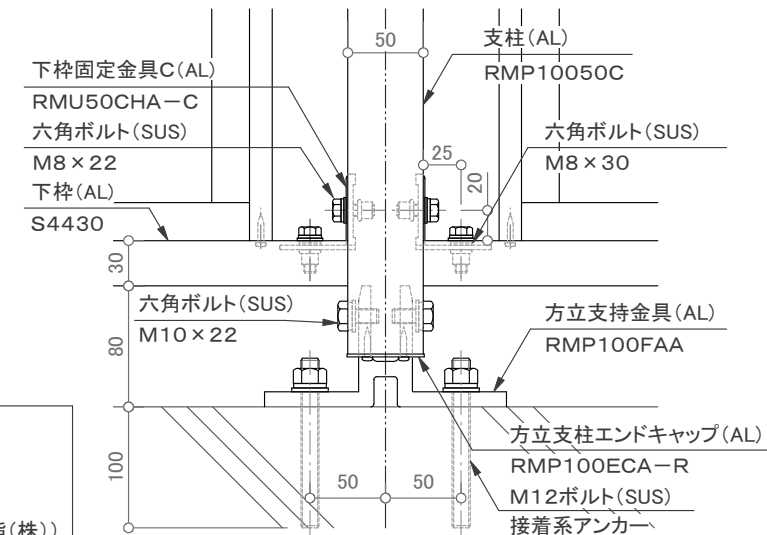
姿図 S=1/40



中間支柱足元部 詳細図 S=1/5



平面図 S=1/5



方立柱足元部 詳細図 S=1/5

【パネル材】
 アルミパンチング板 t=2以上
 アルミ樹脂複合板 t=4
 ・アルポリックAP402PE(三菱樹脂(株))
 ・アルポリックAP403/fr(三菱樹脂(株))
 ・プラメタルFR(積水樹脂プラメタル(株))

訂正

▲	設計	受領欄	年月日	工事名	株式会社サンレール 墜落防止手すり(改修用) 廊下用 300型/RBS-2RH1	営業	設計	作成日	図番
▲	施工	受領欄	年月日	名称		方立支持1段パンチングタイプ (中間支持有り)	担当	担当	
▲									縮尺
▲									用紙サイズ(A3)