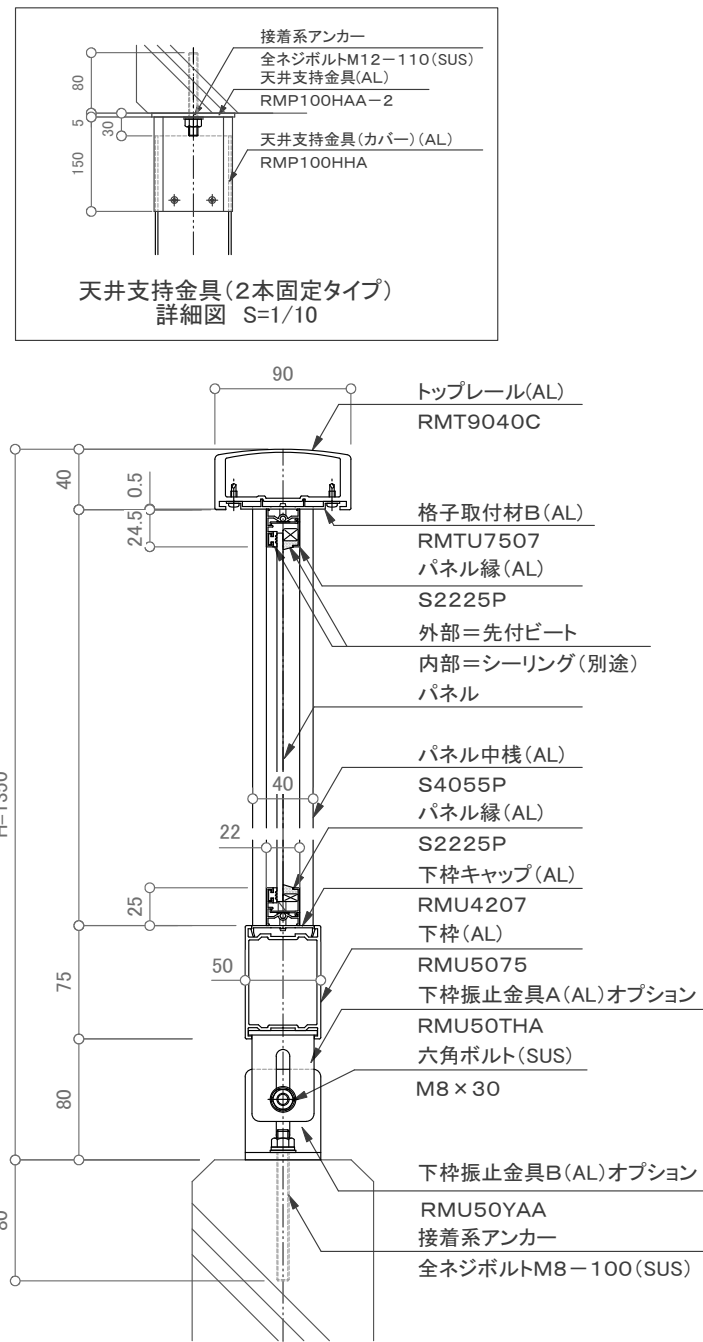
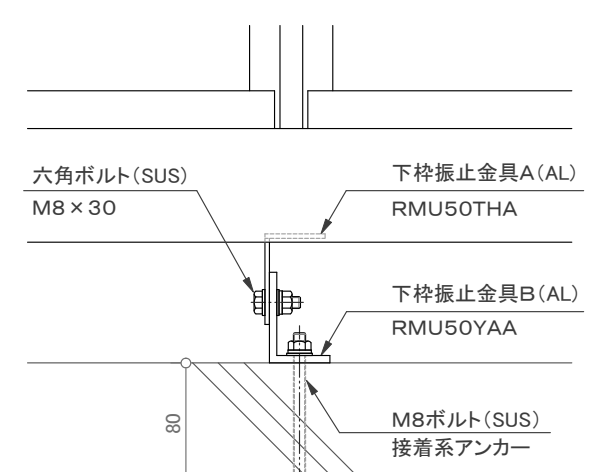
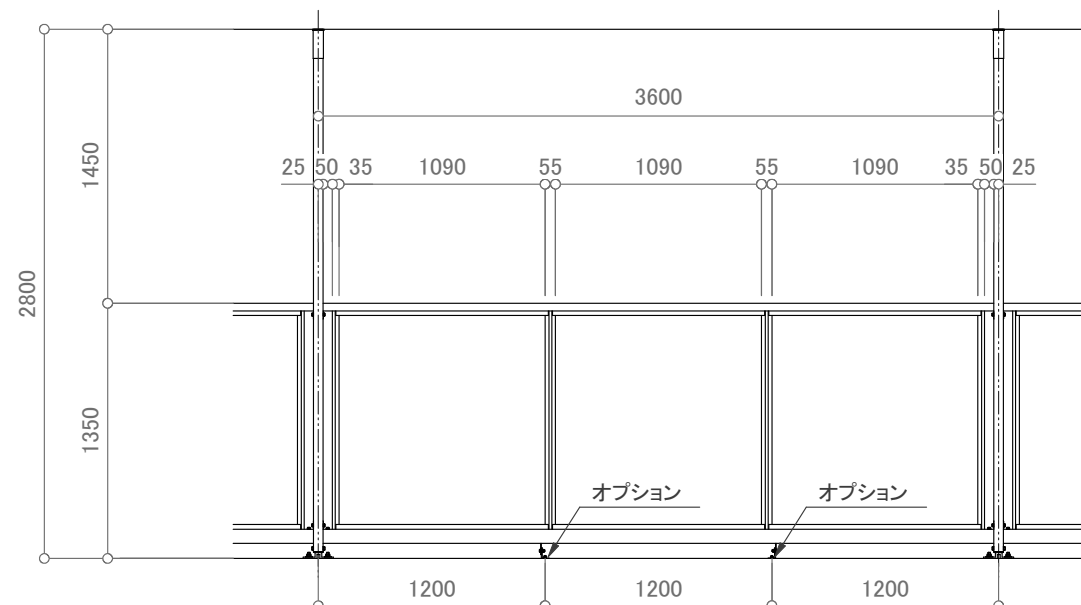


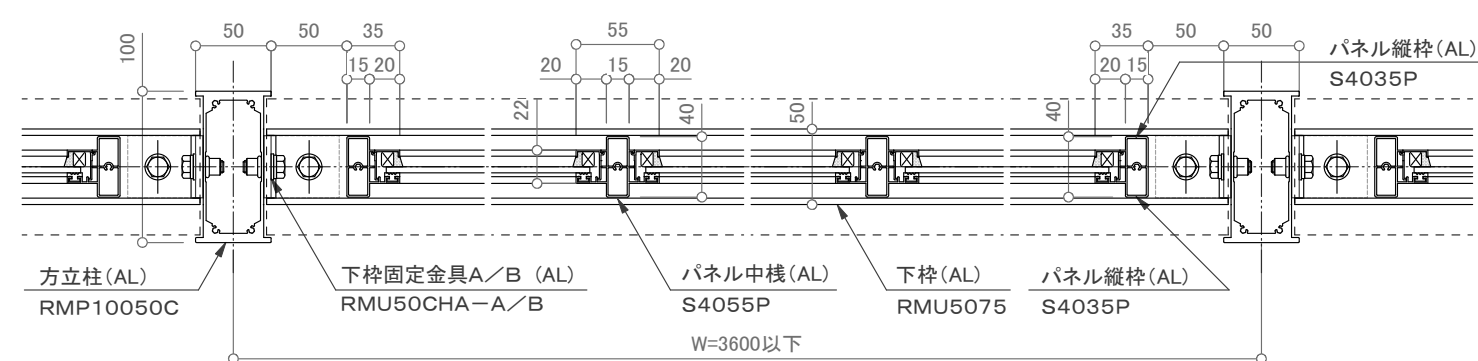
方立柱支持部 断面図 S=1/5



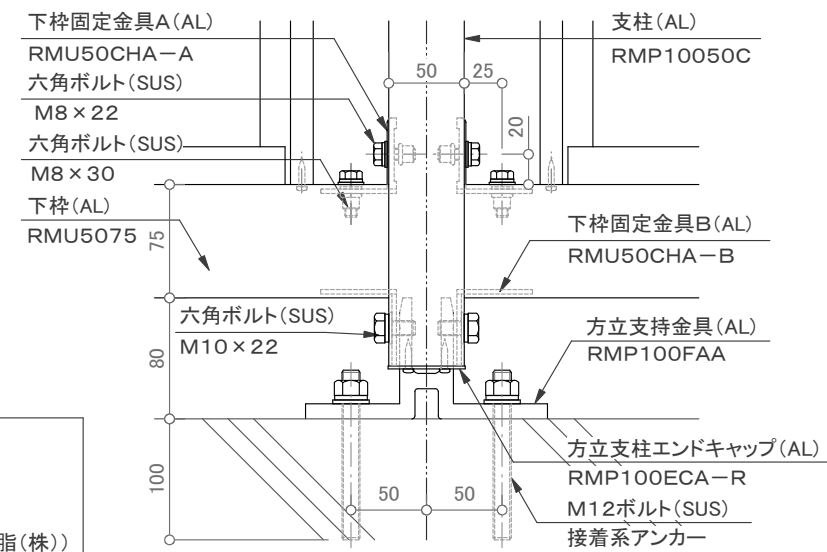
中間支持部 断面図 S=1/5



下枠振止金具部(オプション) 詳細図 S=1/5



平面図 S=1/5



方立柱足元部 詳細図 S=1/5

【パネル材】
 アルミパンチング板 t=2以上
 アルミ樹脂複合板 t=4
 ・アルポリックAP402PE(三菱樹脂(株))
 ・アルポリックAP403/fr(三菱樹脂(株))
 ・プラメタルFR(積水樹脂プラメタル(株))

訂正

設計	受領欄	年月日	工事名	墜落防止手すり(改修用)	株式会社サンレール	営業	設計	作成日	図番
施工	受領欄	年月日	名称	廊下用 300型/RBS-2RH2		担当	担当	作図	
			方立支持1段パネル				縮尺		
							用紙サイズ(A3)		