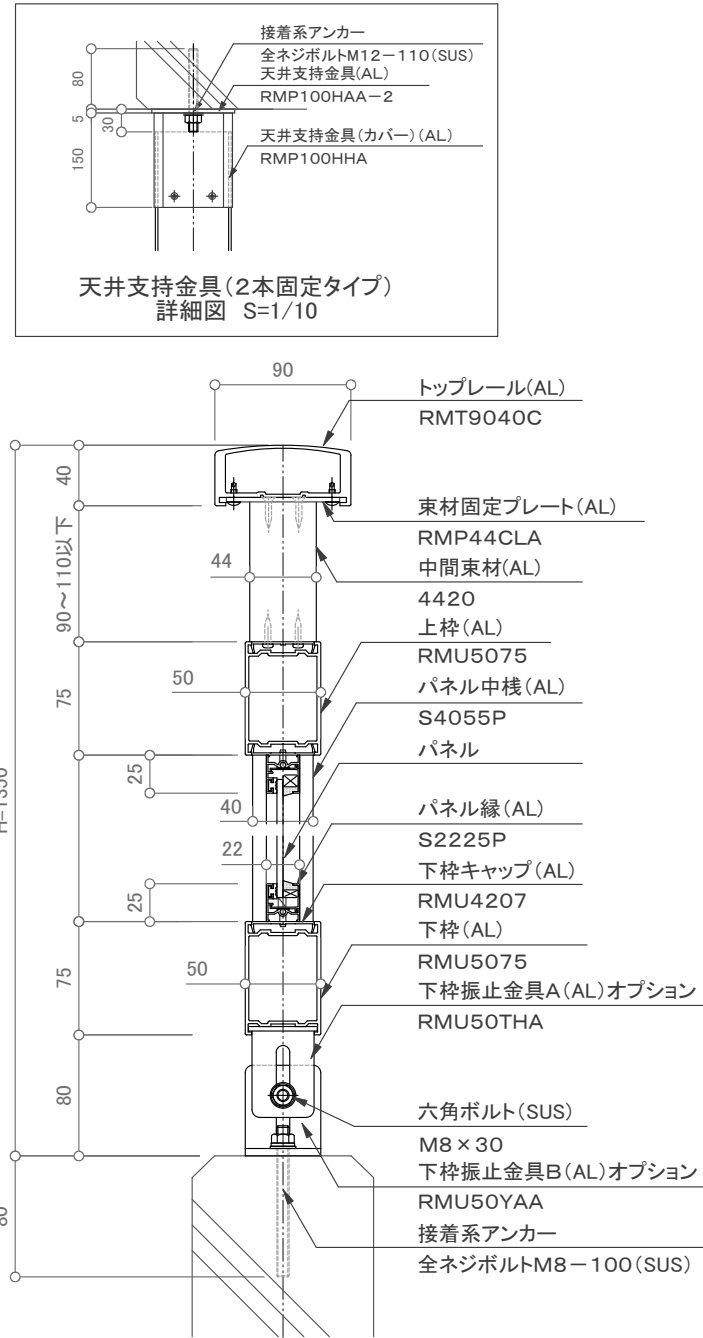
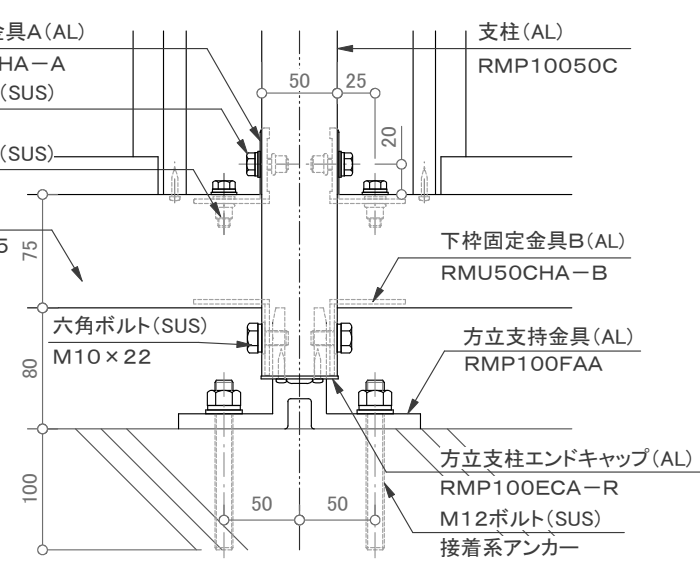
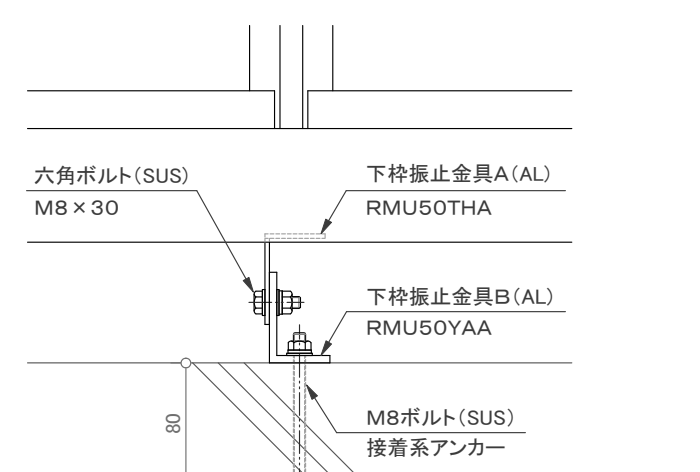
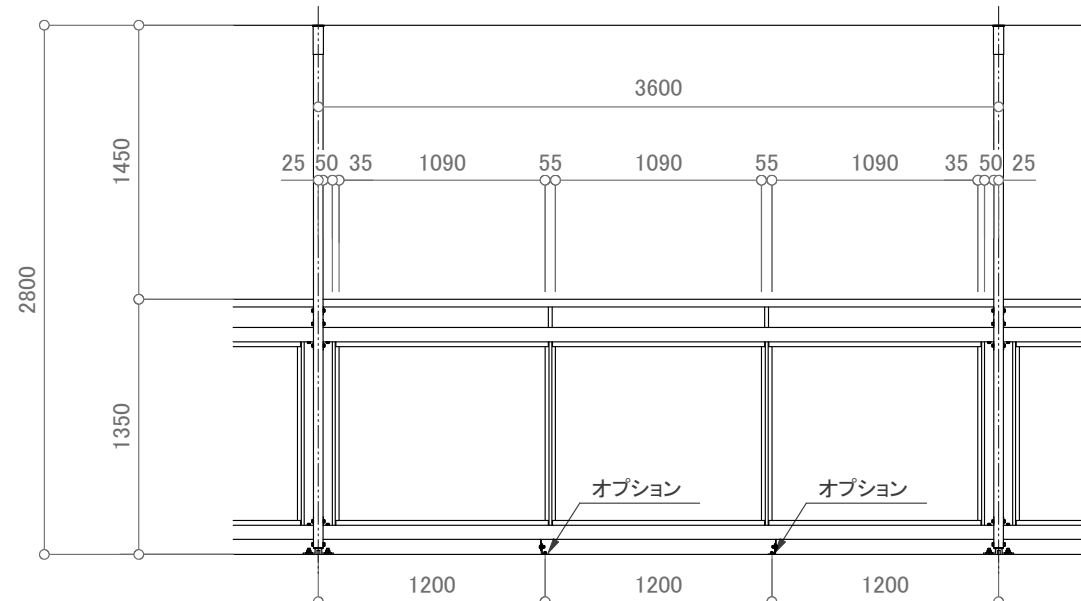


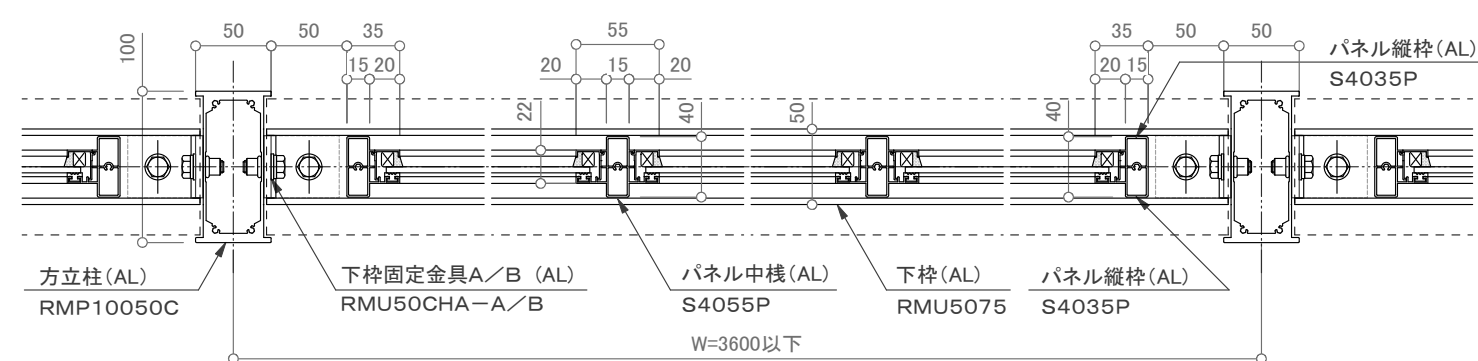
方立柱支持部 断面図 S=1/5



中間支持部 断面図 S=1/5



方立柱足元部 詳細図 S=1/5



平面図 S=1/5

**【パネル材】**  
 アルミパンチング板 t=2以上  
 アルミ樹脂複合板 t=4  
 ・アルポリックAP402PE(三菱樹脂(株))  
 ・アルポリックAP403/fr(三菱樹脂(株))  
 ・プラメタルFR(積水樹脂プラメタル(株))

訂正

△	設計	受領欄	年月日	工事名	株式会社サンレール 墜落防止手すり(改修用) 廊下用 300型/RBS-2RH2	営業	設計	作成日	図番
△	施工	受領欄	年月日	名称		方立支持2段パネル	担当	担当	
△								訂正日	
△								縮尺	
△								用紙サイズ(A3)	