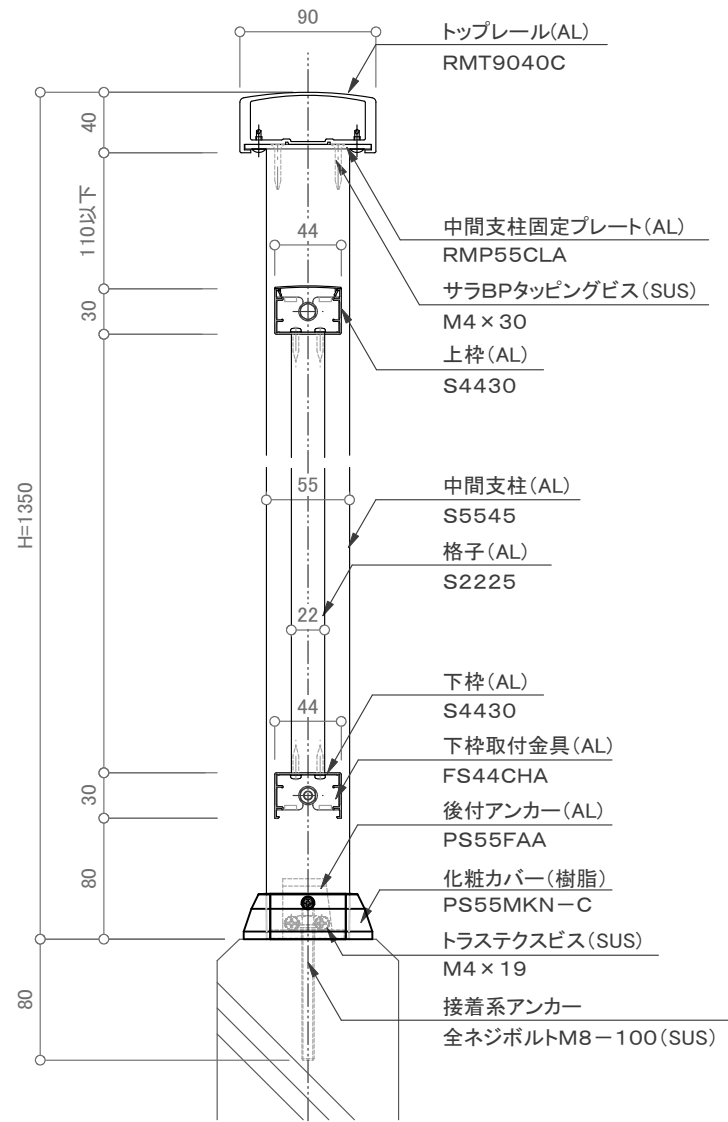
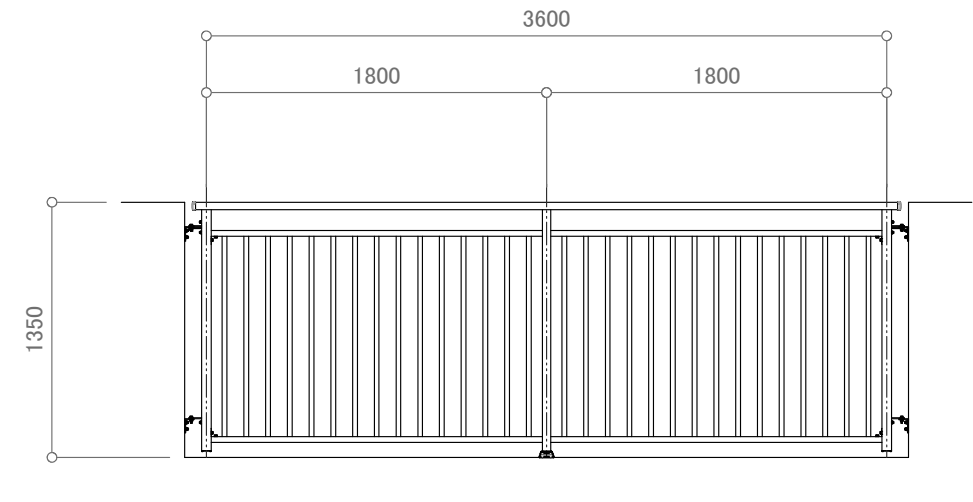


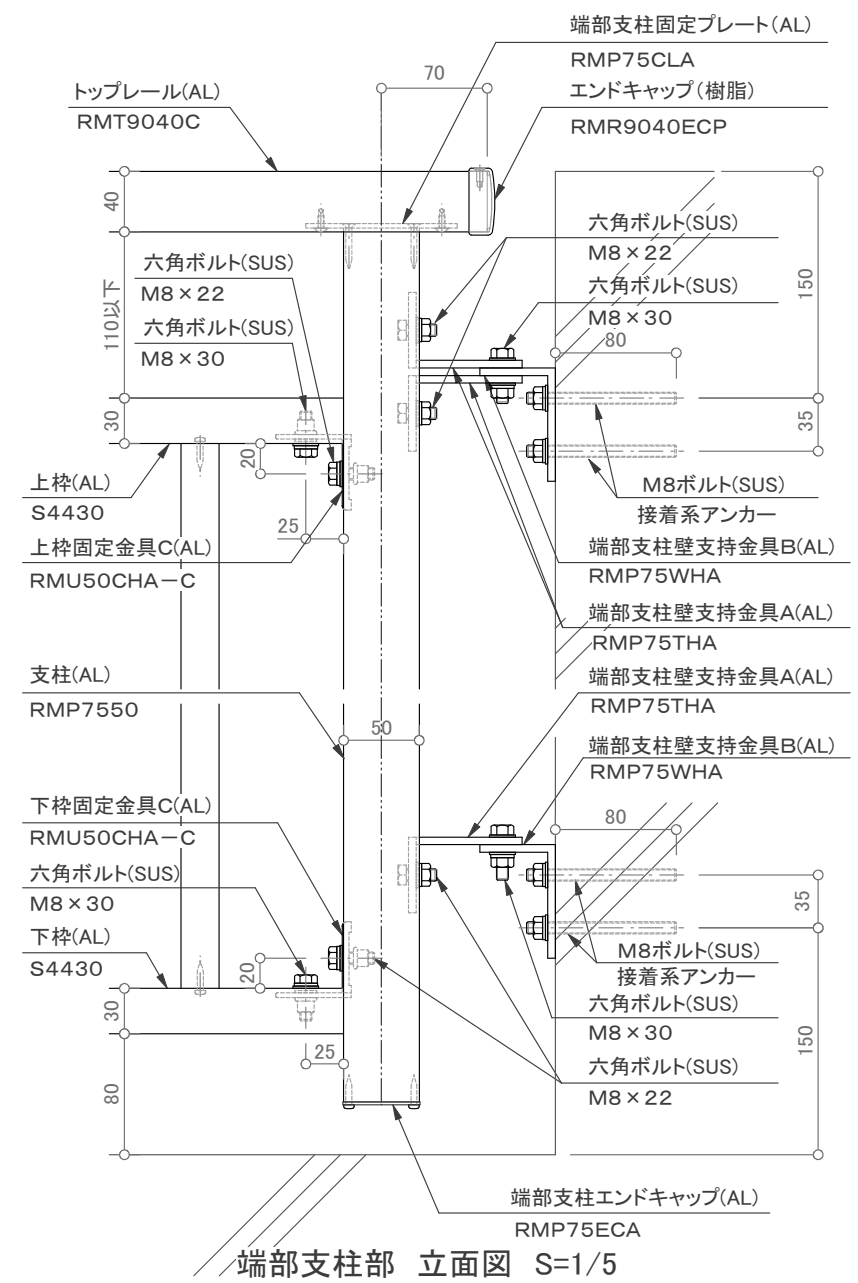
端部支柱部 断面図 S=1/5



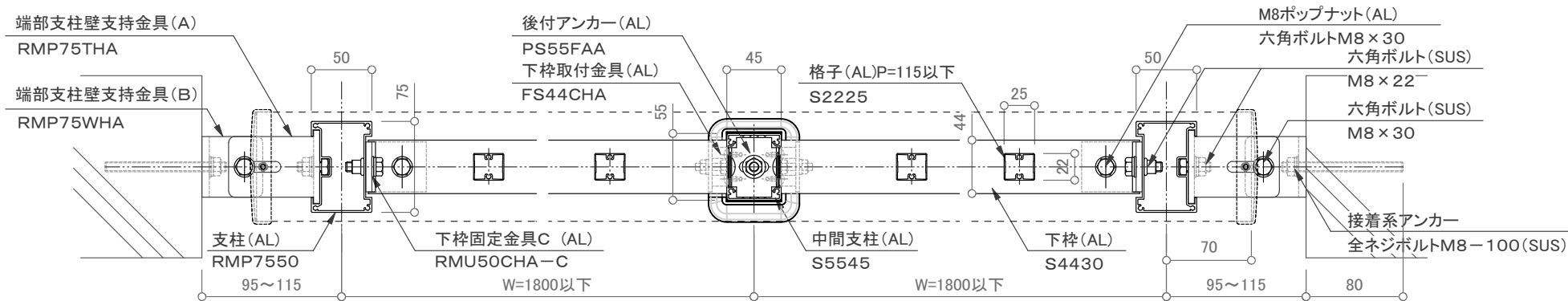
中間支柱部 断面図 S=1/5



姿図 S=1/40



端部支柱部 立面図 S=1/5



平面図 S=1/5

訂正

△	設計	受領欄	年月日	工事名	墜落防止手すり(改修用) 廊下用 300型/RBS-2RK1	株式会社サンレール	営業	設計	作成日	図番
△	施工	受領欄	年月日	名称			壁支持2段立格子 (中間支持有り)	担当	担当	
△									縮尺	
△									用紙サイズ(A3)	

制定日:2006.12.07

改定日:2010.6.22

営-033