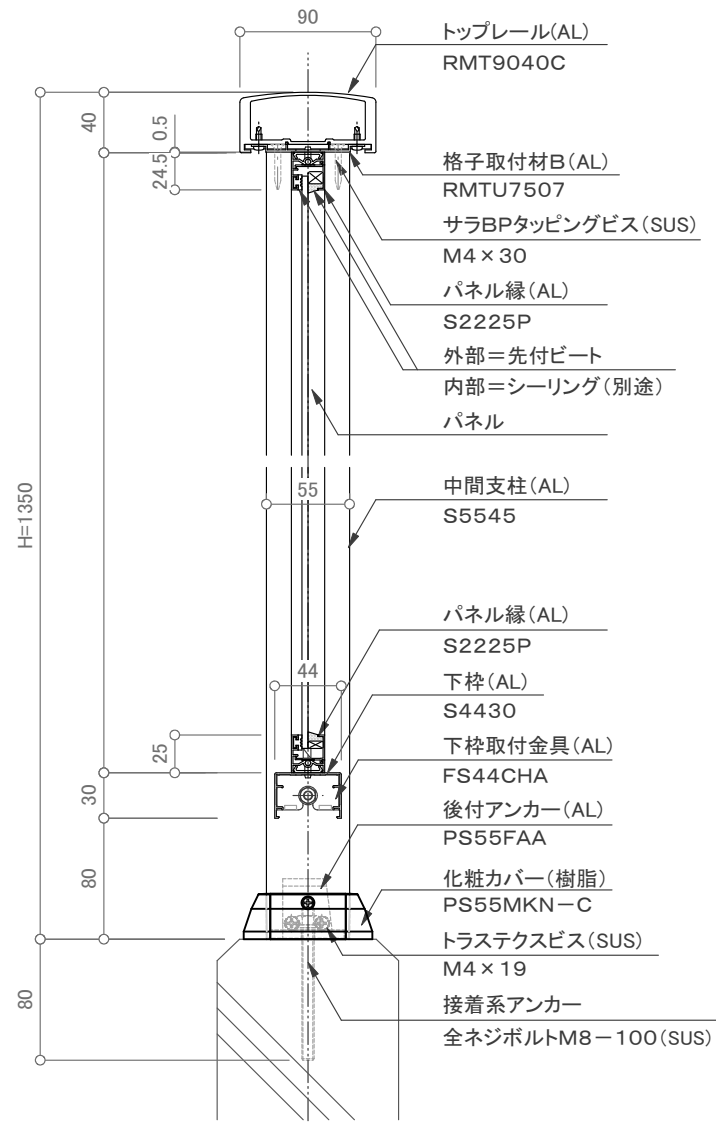
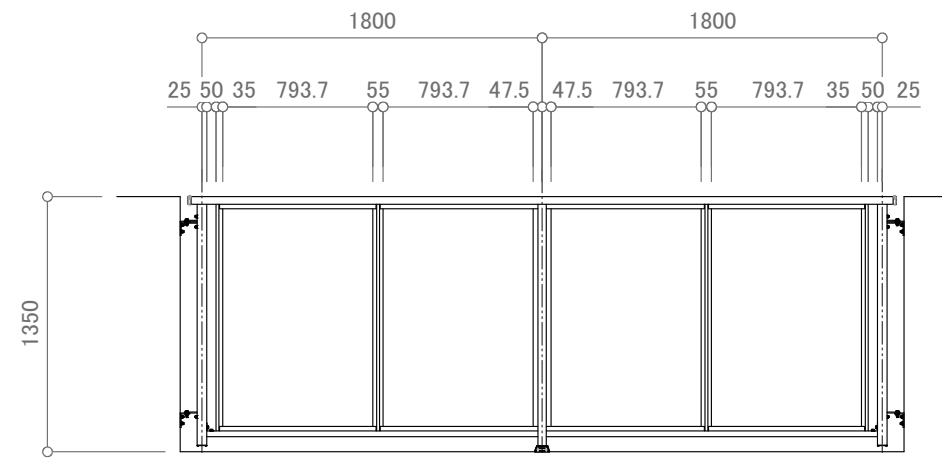


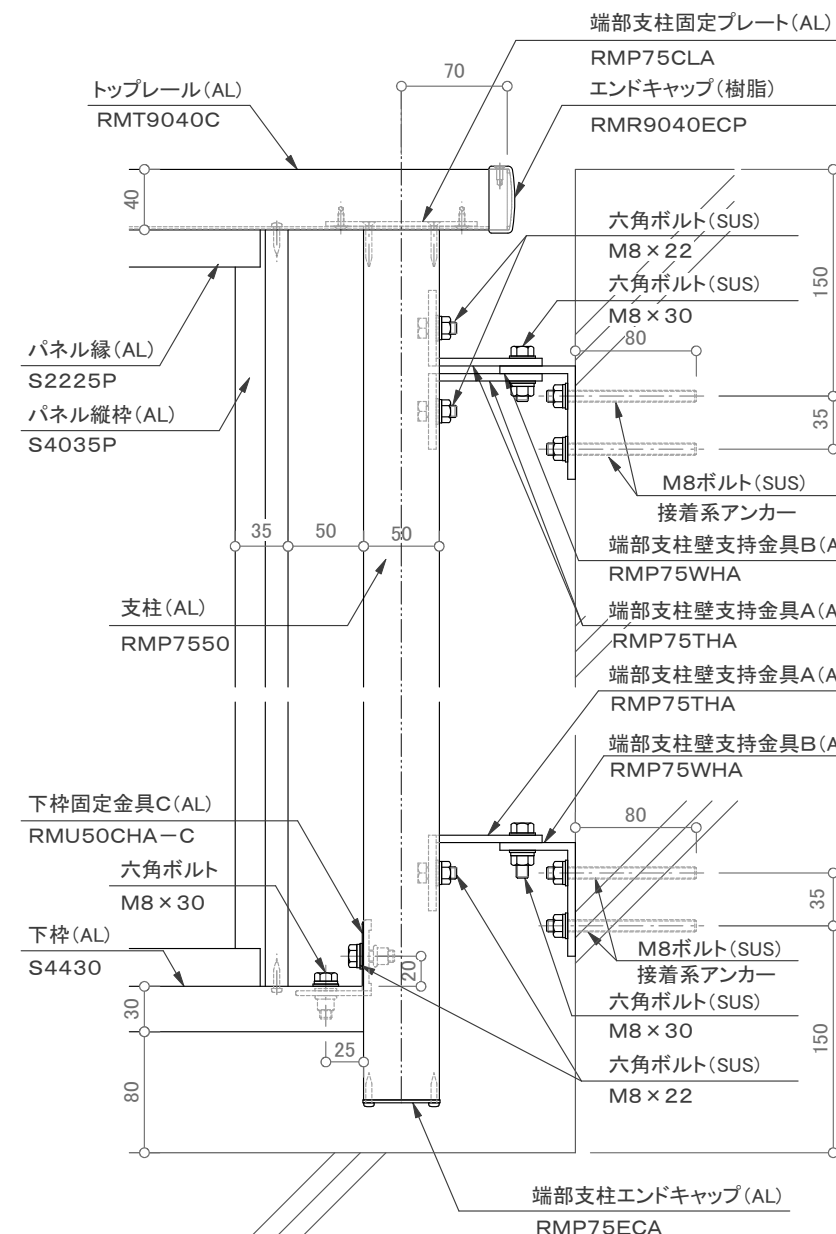
端部支柱部 断面図 S=1/5



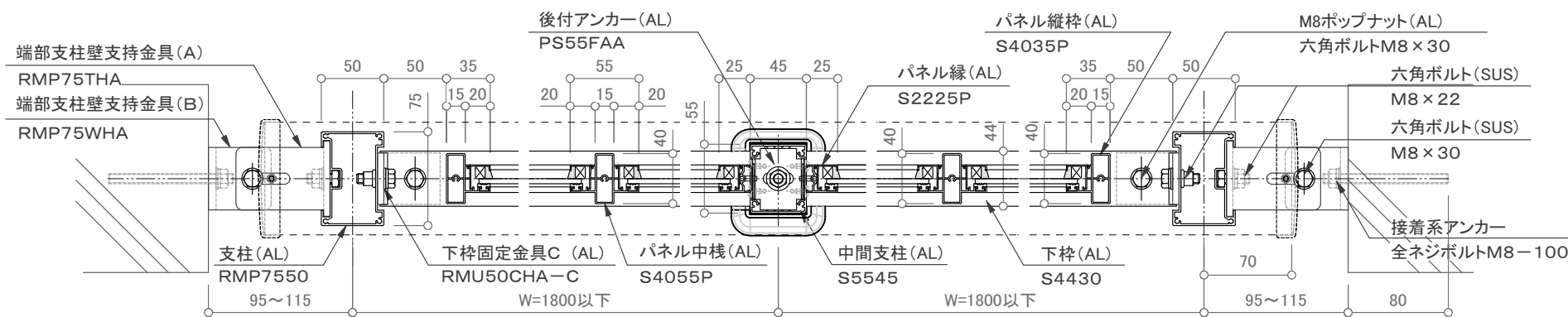
中間支柱部 断面図 S=1/5



姿図 S=1/40



端部支柱部 立面図 S=1/5



平面図 S=1/5

- 【パネル材】
- アルミパンチング板 t=2以上
  - アルミ樹脂複合板 t=4
  - ・アルポリックAP402PE(三菱樹脂(株))
  - ・アルポリックAP403/fr(三菱樹脂(株))
  - ・プラメタルFR(積水樹脂プラメタル(株))

訂正

△	設計	受領欄	年月日	工事名 墜落防止手すり(改修用) 廊下用 300型/RBS-2RK1	株式会社サンレール	営業 担当	設計 担当	作成日	図番
		受領欄	年月日					名称 壁支持1段パネル (中間支持有り)	
△	施工	受領欄	年月日					縮尺	
△		受領欄	年月日					用紙サイズ(A3)	