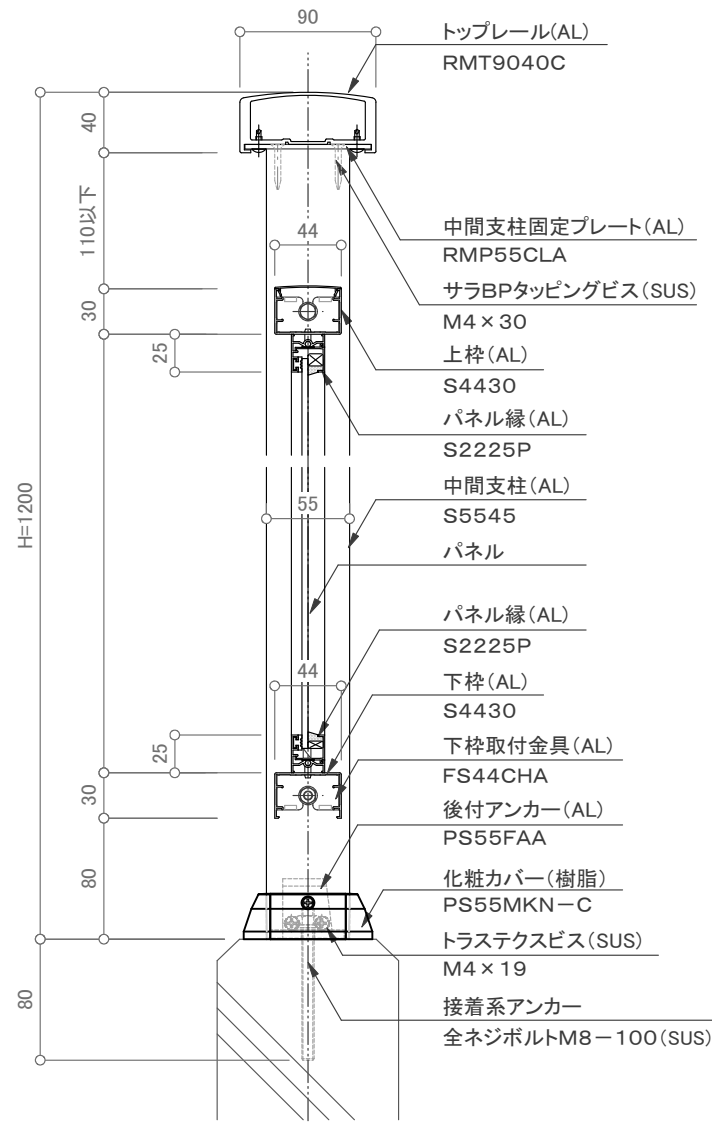
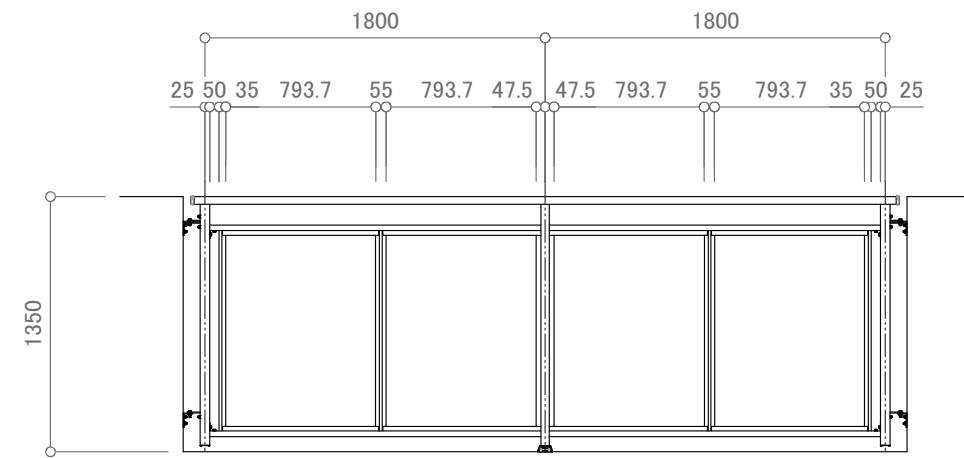


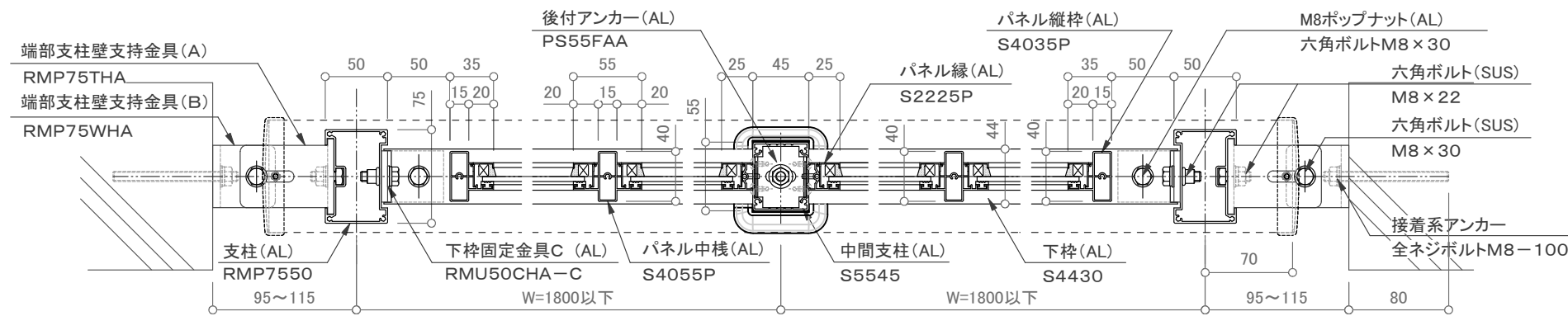
端部支柱部 断面図 S=1/5



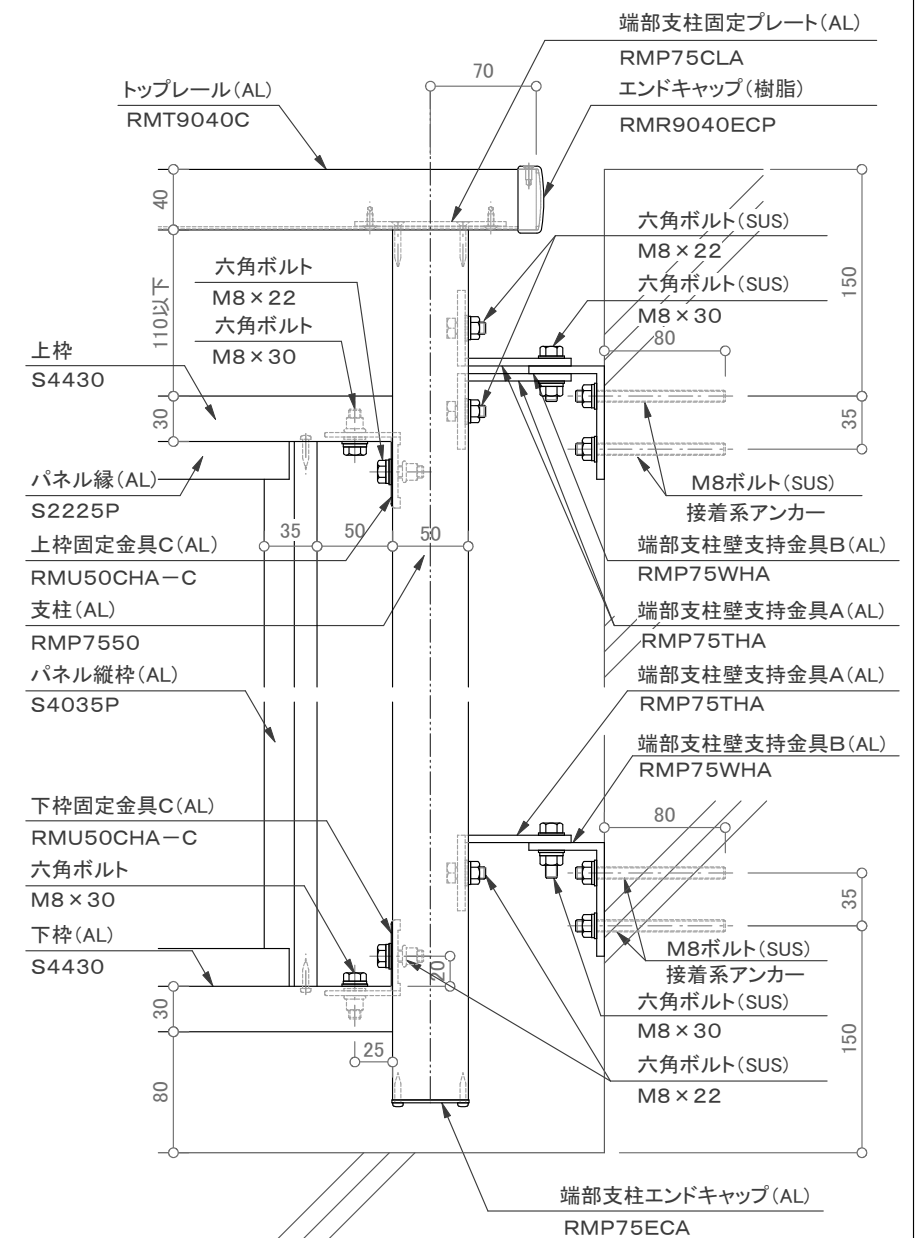
中間支柱部 断面図 S=1/5



姿図 S=1/40



平面図 S=1/5



端部支柱部 立面図 S=1/5

- 【パネル材】
- アルミパンチング板 t=2以上
  - アルミ樹脂複合板 t=4
  - ・アルポリックAP402PE(三菱樹脂(株))
  - ・アルポリックAP403/fr(三菱樹脂(株))
  - ・プラメタルFR(積水樹脂プラメタル(株))

訂正

設計	受領欄	年月日	工事名	株式会社サンレール	営業	設計	作成日	図番
		殿					墜落防止手すり(改修用)	
施工	受領欄	年月日	名称	壁支持2段パネル			縮尺	
		殿					廊下用 300型/RBS-2RK1	