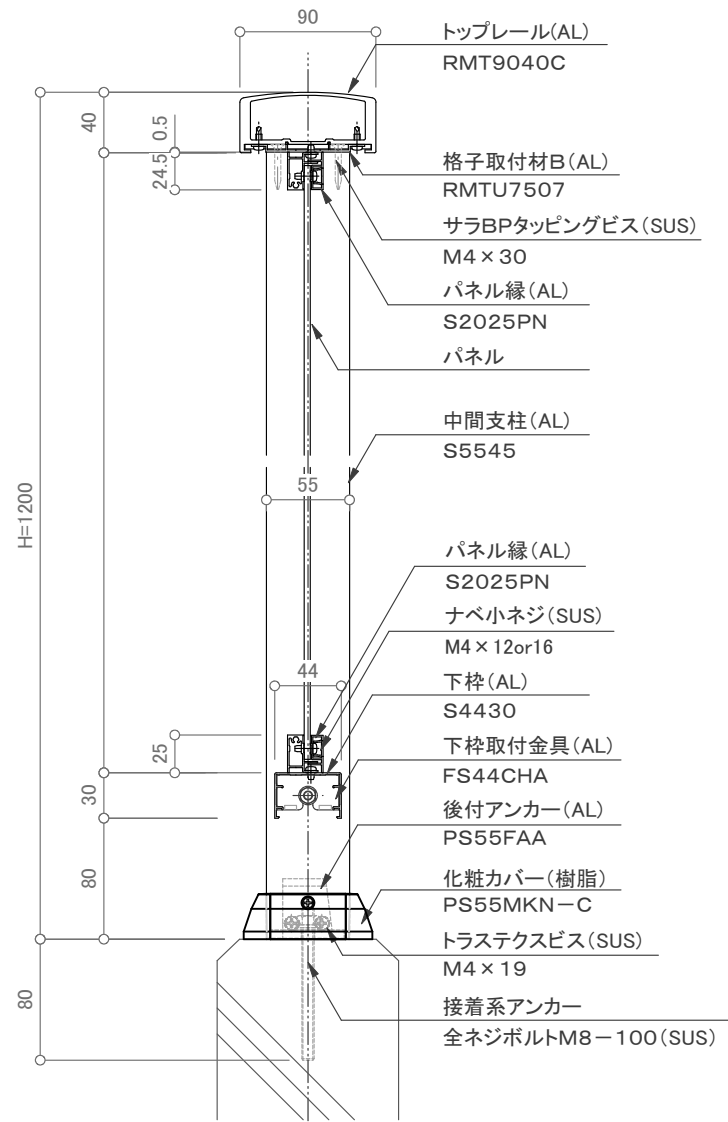
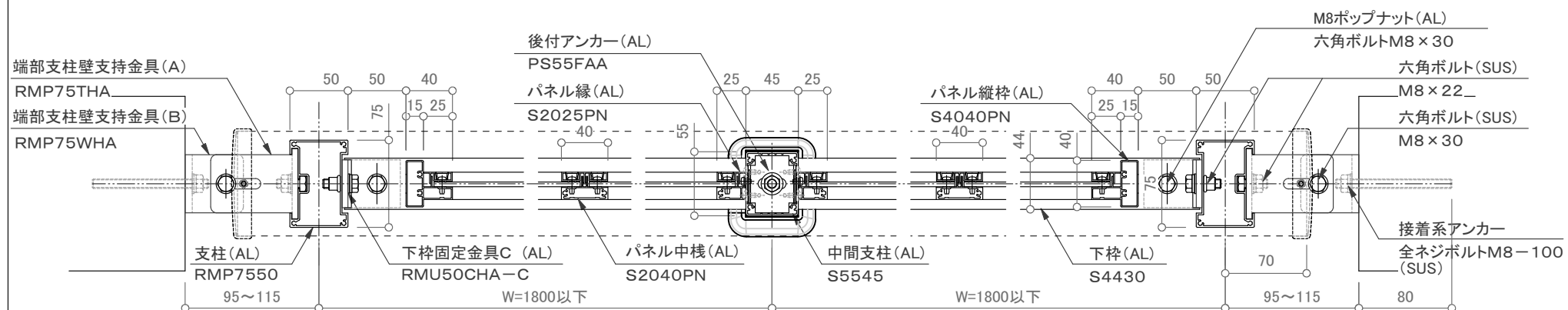


端部支柱部 断面図 S=1/5

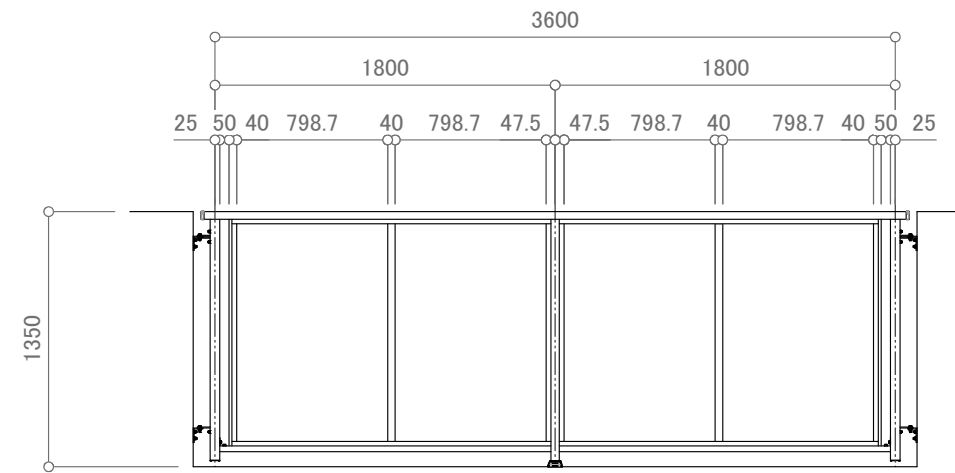


中間支柱部 断面図 S=1/5

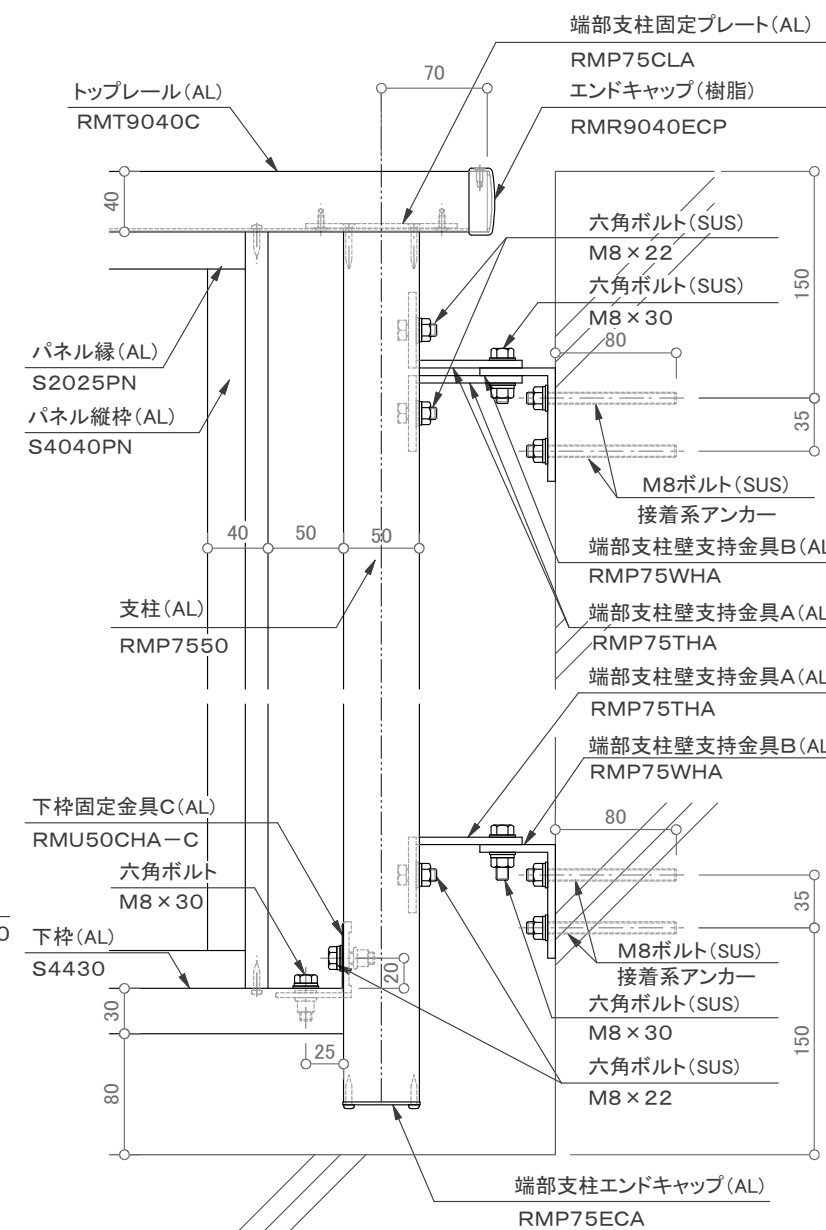


平面図 S=1/5

- 【パネル材】
- アルミパンチング板 t=2以上
 - アルミ樹脂複合板 t=4
 - ・アルポリックAP402PE(三菱樹脂(株))
 - ・アルポリックAP403/fr(三菱樹脂(株))
 - ・プラメタルFR(積水樹脂プラメタル(株))



姿図 S=1/40



端部支柱部 立面図 S=1/5

訂正

△	設計	受領欄	年月日	工事名	墜落防止手すり(改修用)	営業	設計	作成日	図番
△	施工	受領欄	年月日	名称	廊下用 300型/RBS-2RK1	担当	担当	訂正日	
△					壁支持1段パンチングタイプ			縮尺	
△					(中間支持有り)			用紙サイズ(A3)	