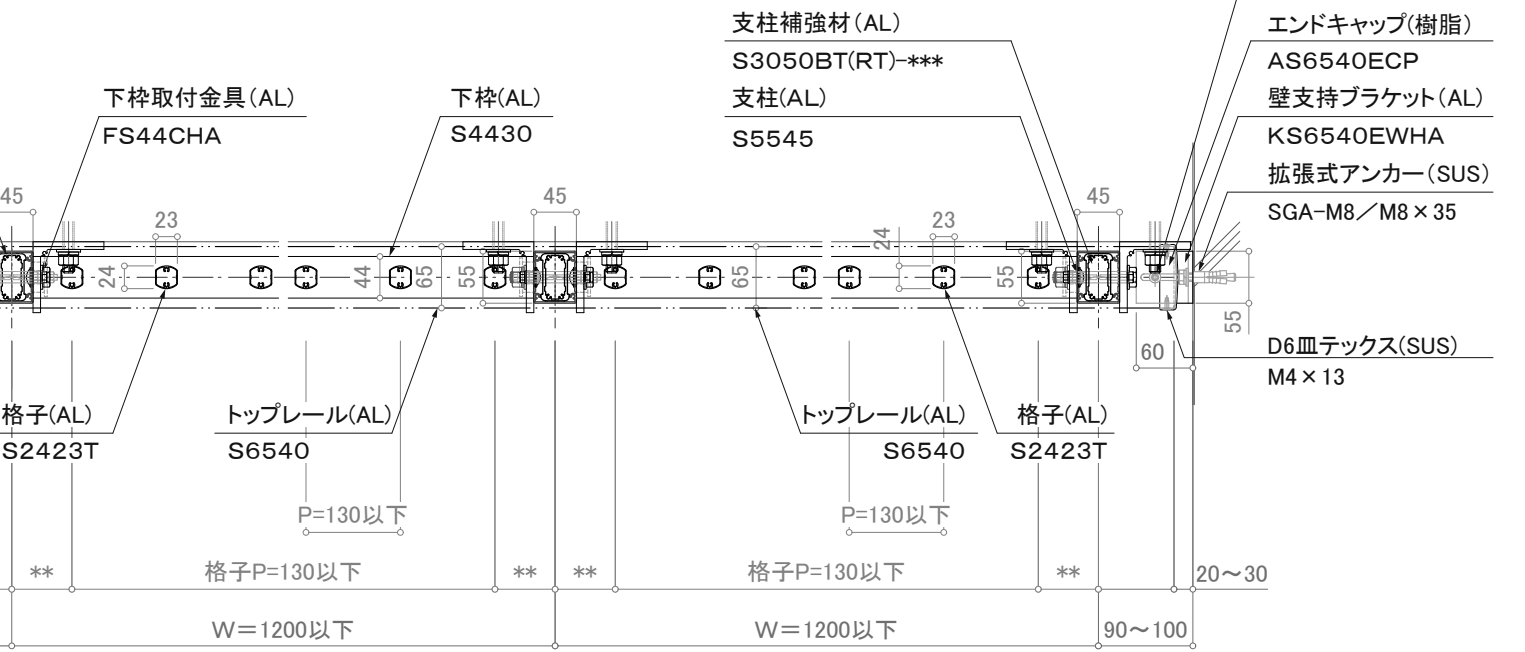
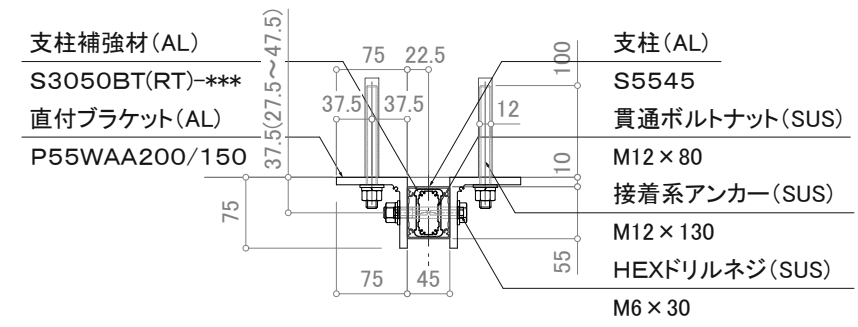
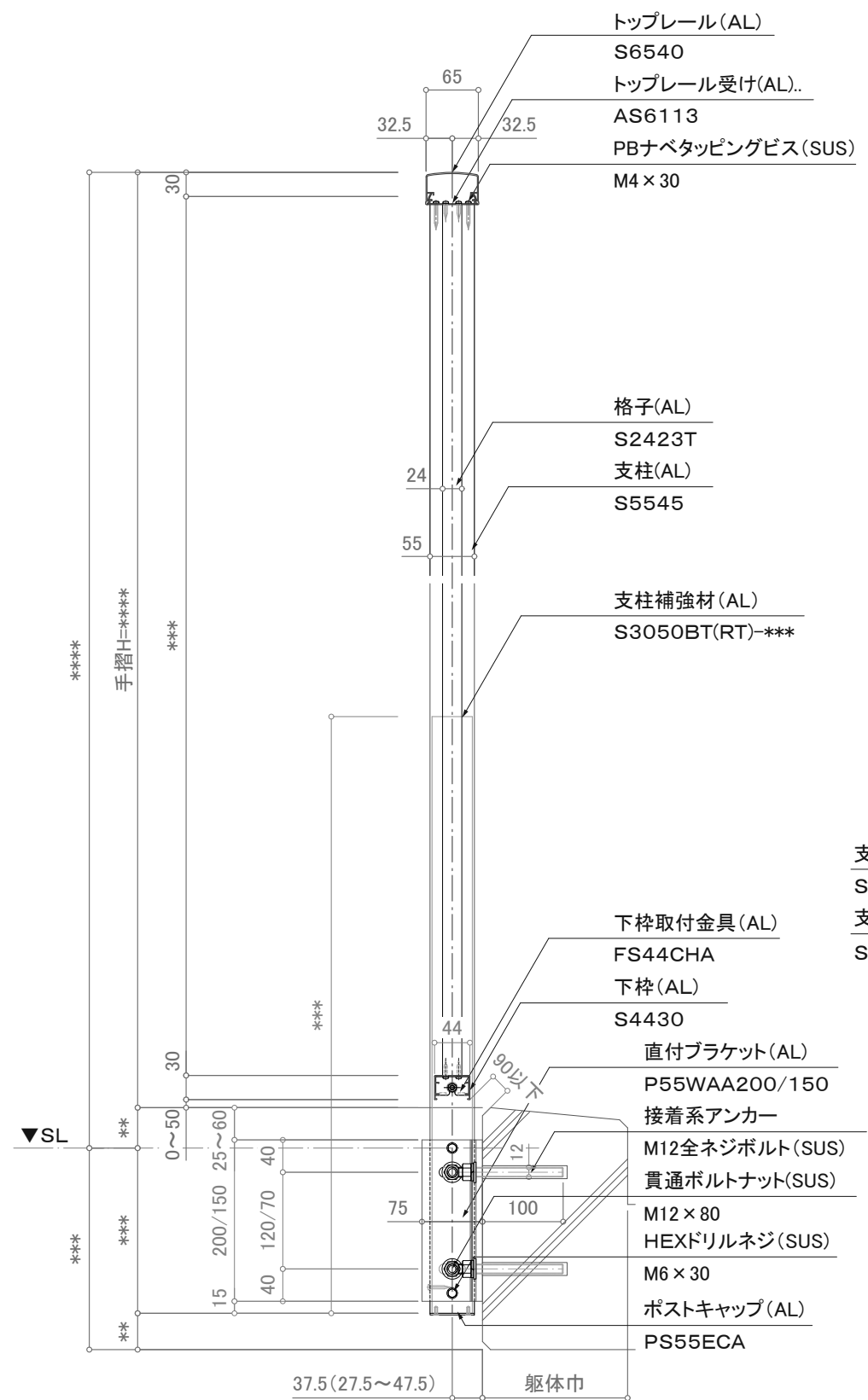


立面図



※注意; 支柱ピッチは水平荷重強度により異なります。

※壁支持ブラケットはオプションです。



断面図

訂正

△ △ △ △ △	設計	受領欄	年月日	工事名		営業	設計	作成日	図番
	施工	受領欄	年月日	名称		担当	担当	作図	
				名称	アルミ手摺 断面詳細図			縮尺	(A3)=1/8、1/25
				クリアレール1段笠木立格子/SL-CRK-S6540-Y					