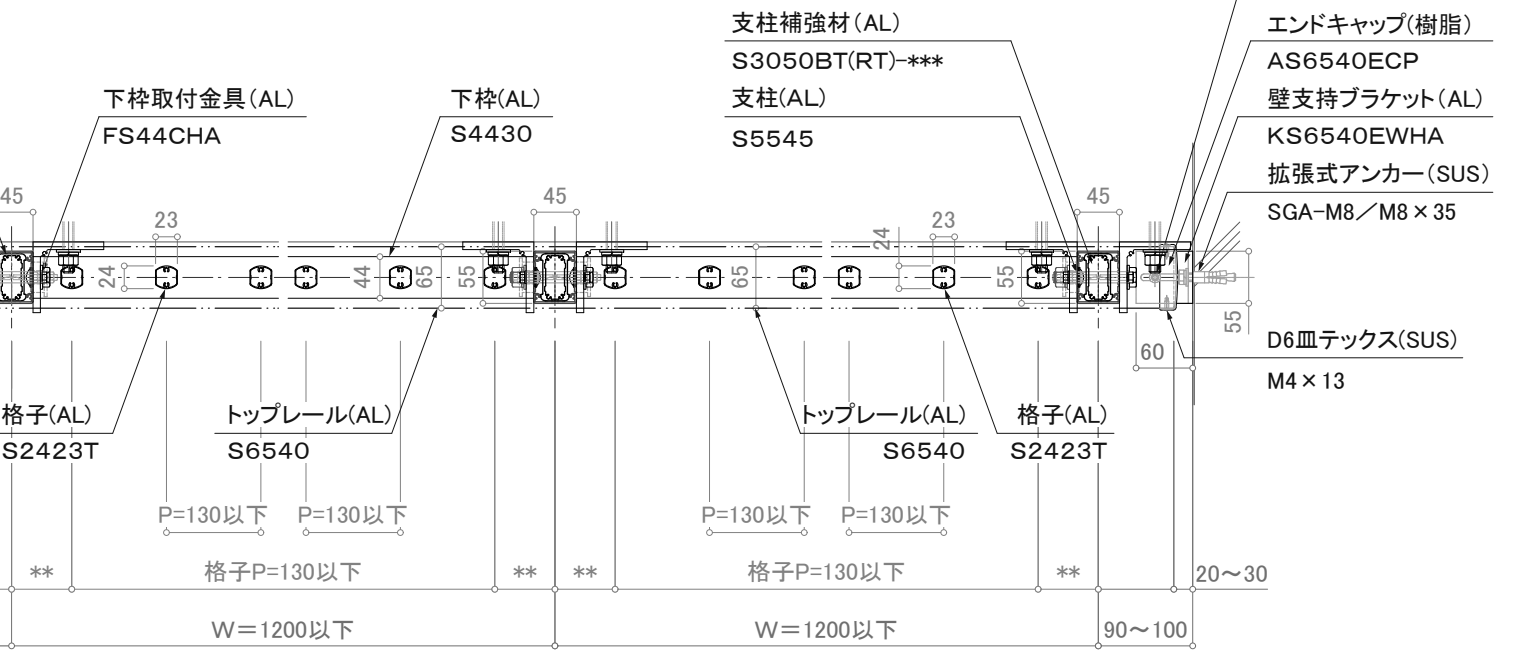
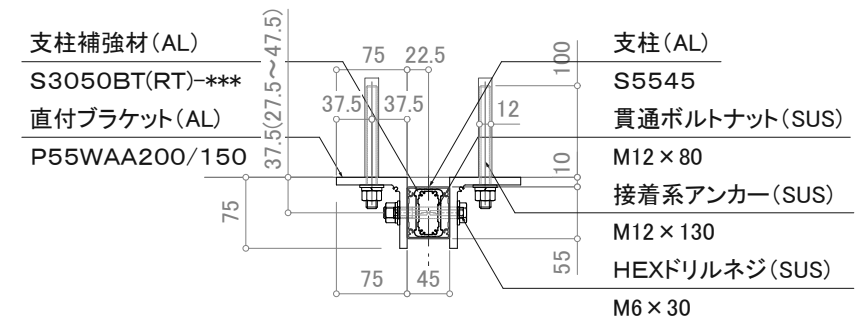
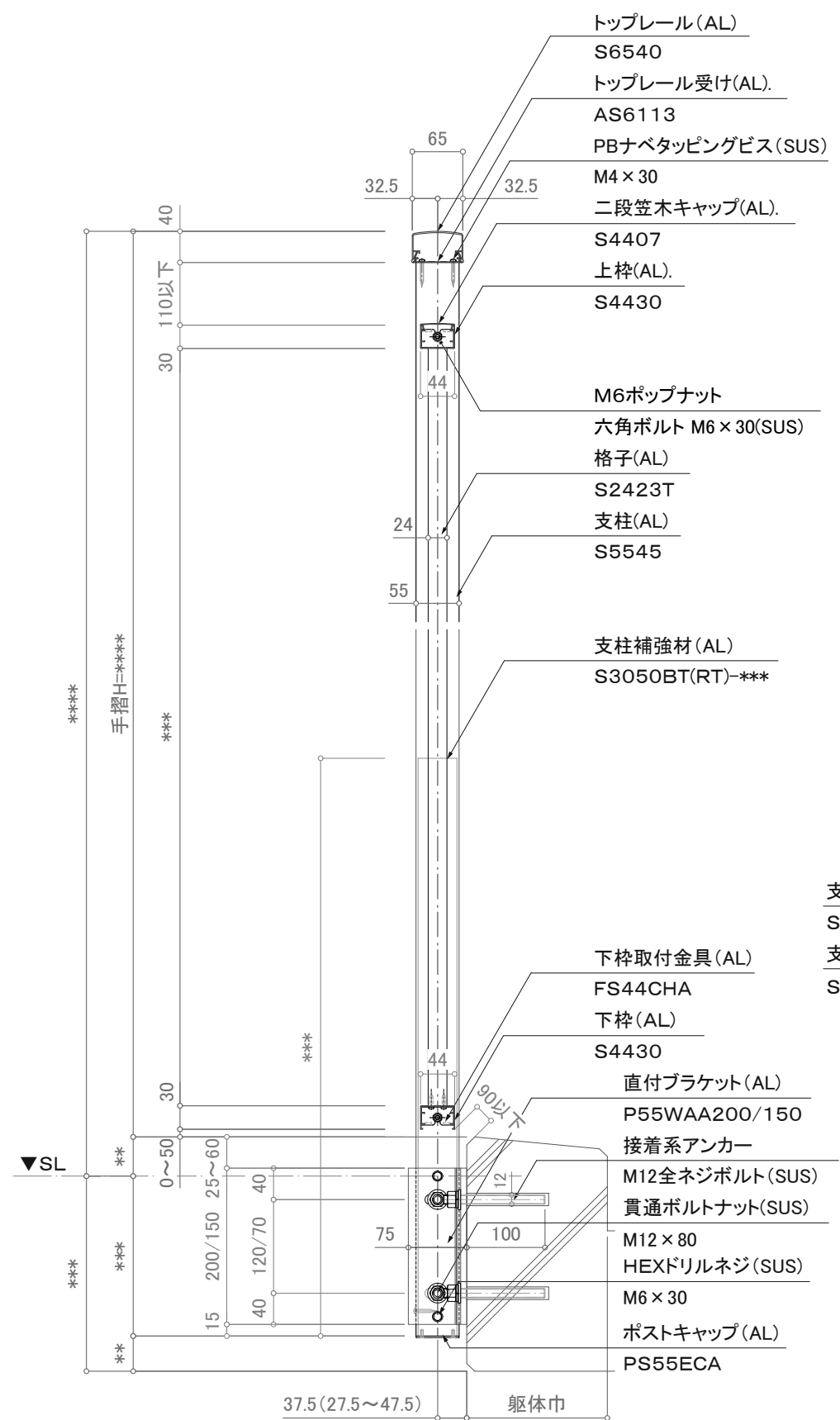


立図図



※注意; 支柱ピッチは水平荷重強度により異なります。

※壁支持ブラケットはオプションです。



断面図

訂正

△	設計	受領欄	年月日	工事名	株式会社サンレール	営業	設計	作成日	図番
△	施工	受領欄	年月日	名称		担当	担当	訂正日	
				名称	アルミ手摺 断面詳細図		縮尺 (A3)=1/8、1/25		
				クリアレール1段笠木立格子/SL-CRK2-S6540-Y					