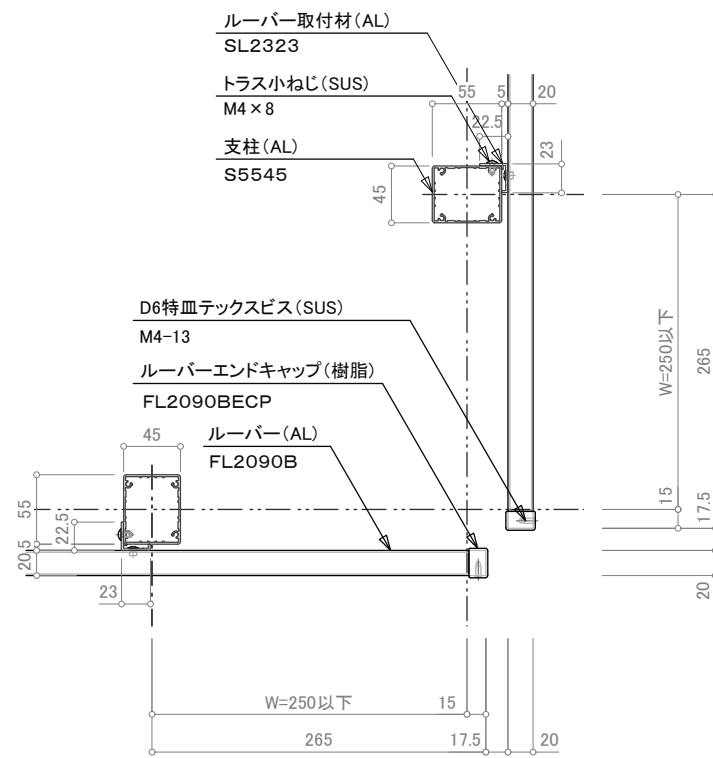
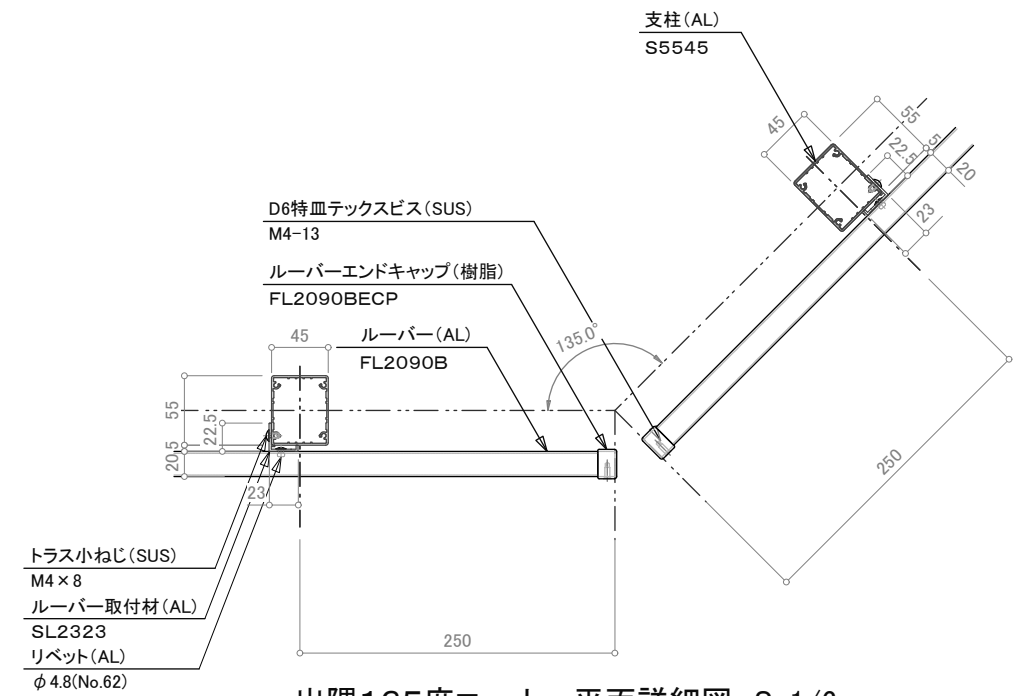


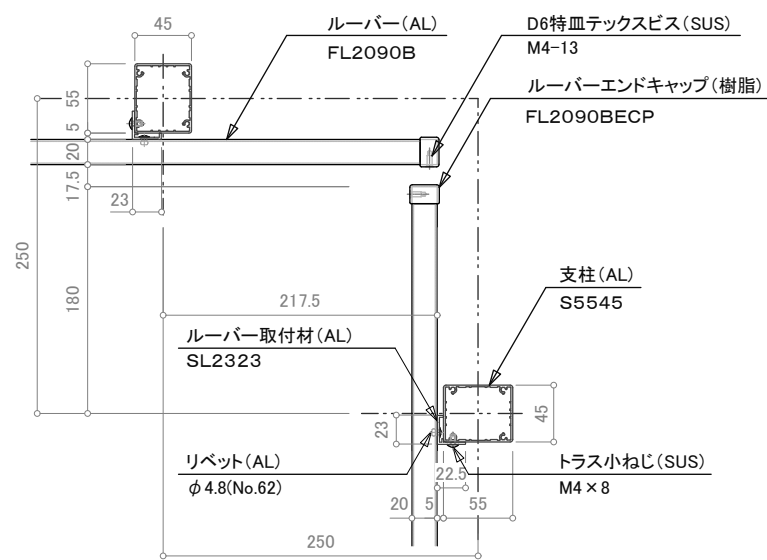
出隅コーナー(1)平面詳細図 S=1/6



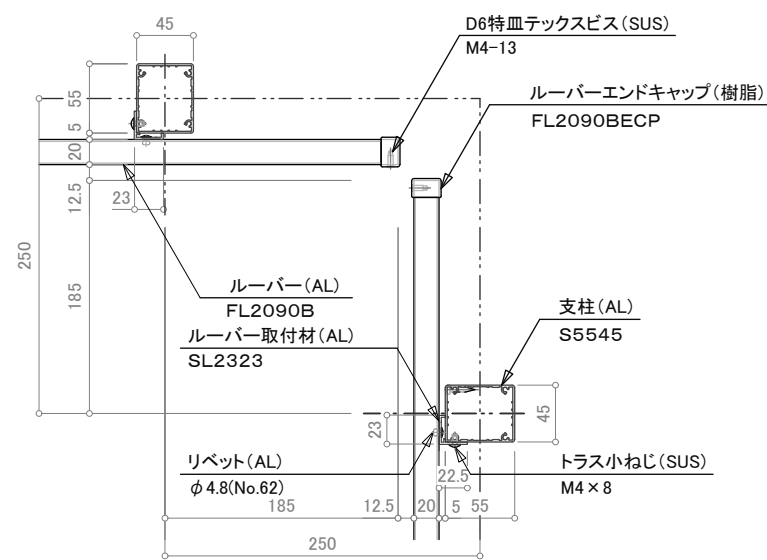
出隅コーナー(2)平面詳細図 S=1/6



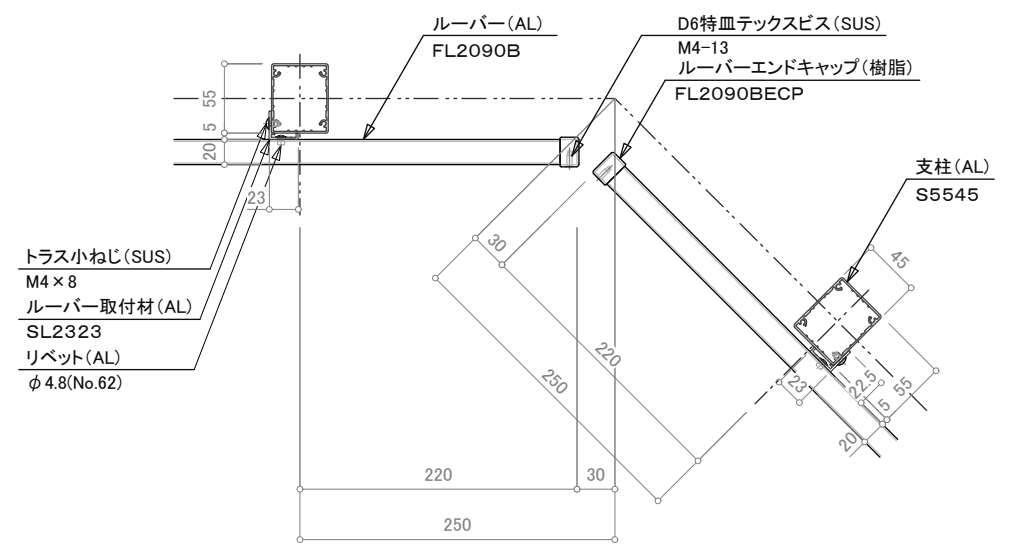
出隅135度コーナー平面詳細図 S=1/6



入隅コーナー(1)平面詳細図 S=1/6



入隅コーナー(2)平面詳細図 S=1/6



入隅135度コーナー平面詳細図 S=1/6

訂正

設計 〃 〃 〃 〃 〃	受領欄 殿 受領欄 殿	年月日	工事名 ルーバー手摺(フラットブラインド) コーナー部 基本断面図	株式会社サンレール	営業	設計	作成日	図番		
		年月日			名称	担当	担当		作図	訂正日
										縮尺