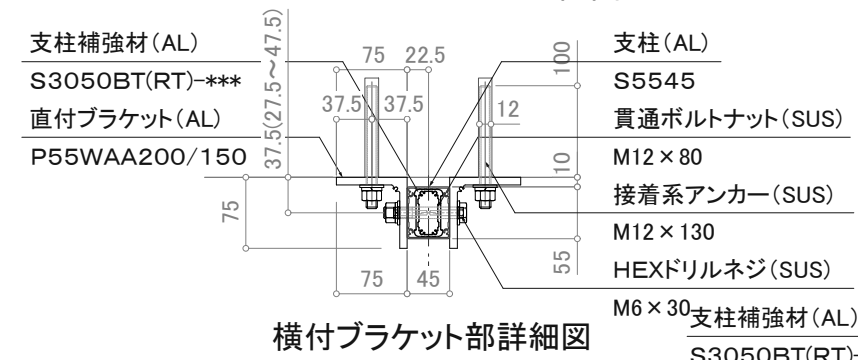
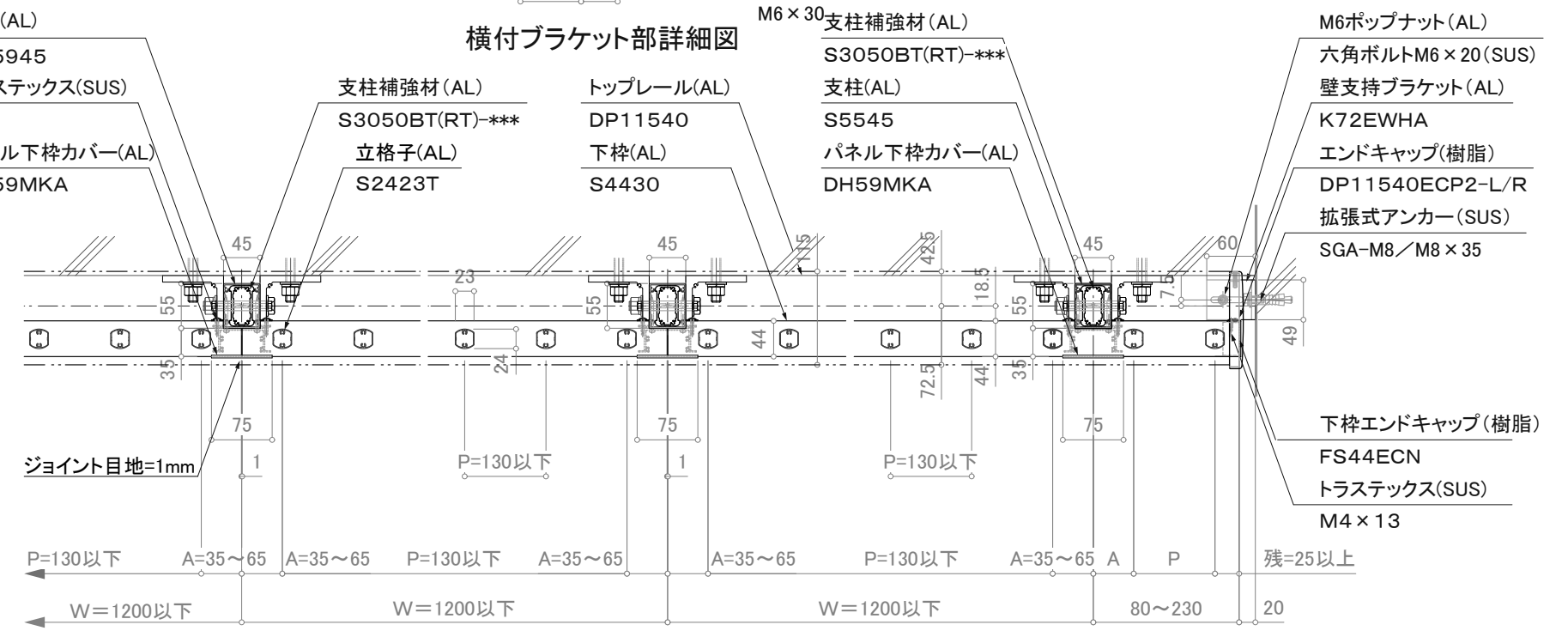


立面図



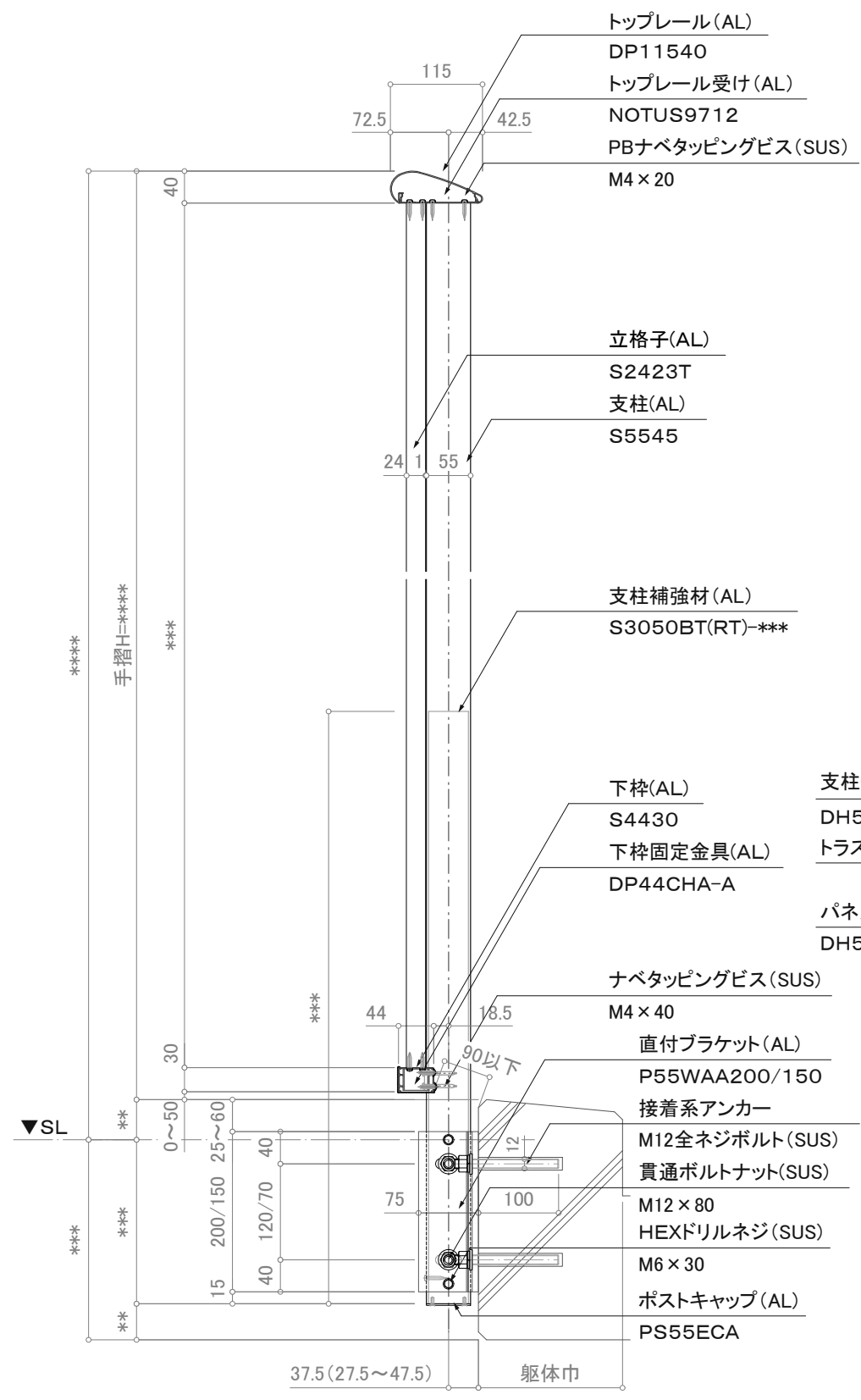
横付ブラケット部詳細図



平面詳細図

※注意; 支柱ピッチは水平荷重強度及び耐風圧強度により異なります。 ※壁支持ブラケットはオプションです。

特記事項; A寸法固定  
P=130以下の場合には65  
基準格子ピッチの1/2とし、  
中間を均等割り付けとする。



断面図

訂正

	設計	受領欄	年月日	工事名		営業	設計	作成日	図番
	施工	受領欄	年月日	名称		担当	担当	作図	
				アルミ手摺 断面詳細図			縮尺 (A3)=1/8、1/25		
				フラットレール I 型/SL-FRK-DP11540-Y					

制定日: 2006.12.07

改定日: 2010.6.22