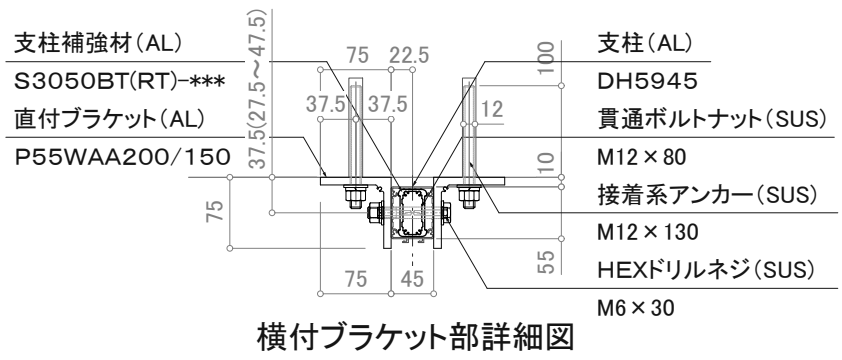
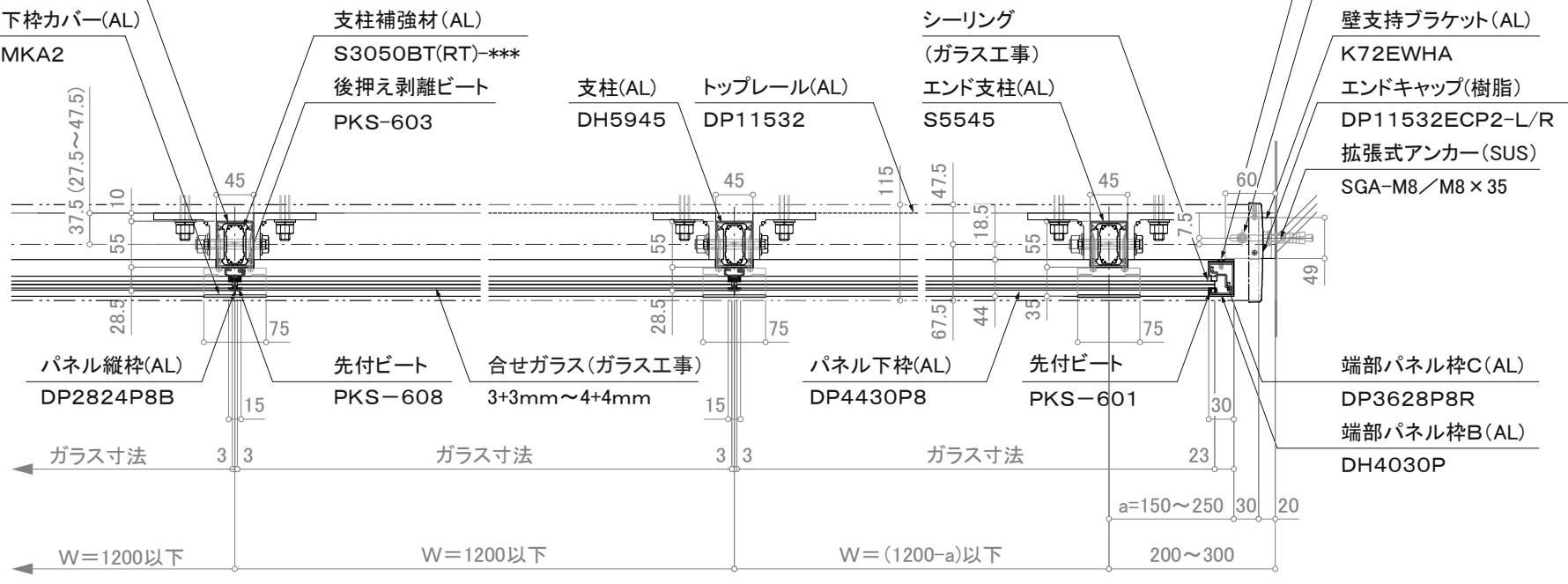


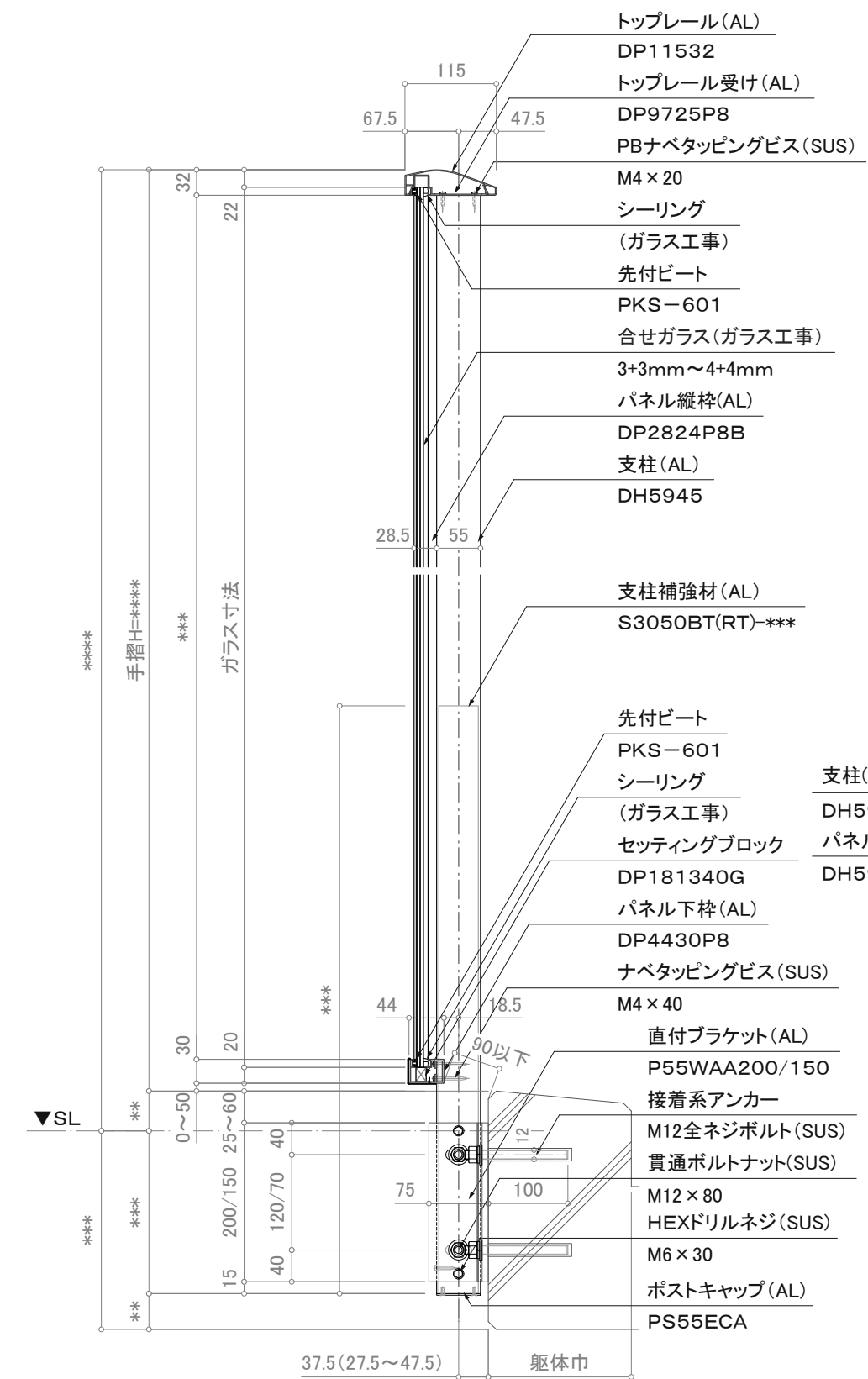
立面図



横付ブラケット部詳細図



断面図



断面図

※注意: 支柱ピッチは水平荷重強度及び耐風圧強度により異なります。 ※壁支持ブラケットはオプションです。

訂正

| | | | | | | | | | |
|---|----|-----|-----|-----|-----------|----|----|---------------|----|
| △ | 設計 | 受領欄 | 年月日 | 工事名 | 株式会社サンレール | 営業 | 設計 | 作成日 | 図番 |
| △ | 施工 | 受領欄 | 年月日 | 名称 | | 担当 | 担当 | 訂正日 | |
| △ | | | | 名称 | | | | 縮尺 | |
| △ | | | | 名称 | | | | (A3)=1/8、1/25 | |

制定日: 2006.12.07 改定日: 2010.6.22