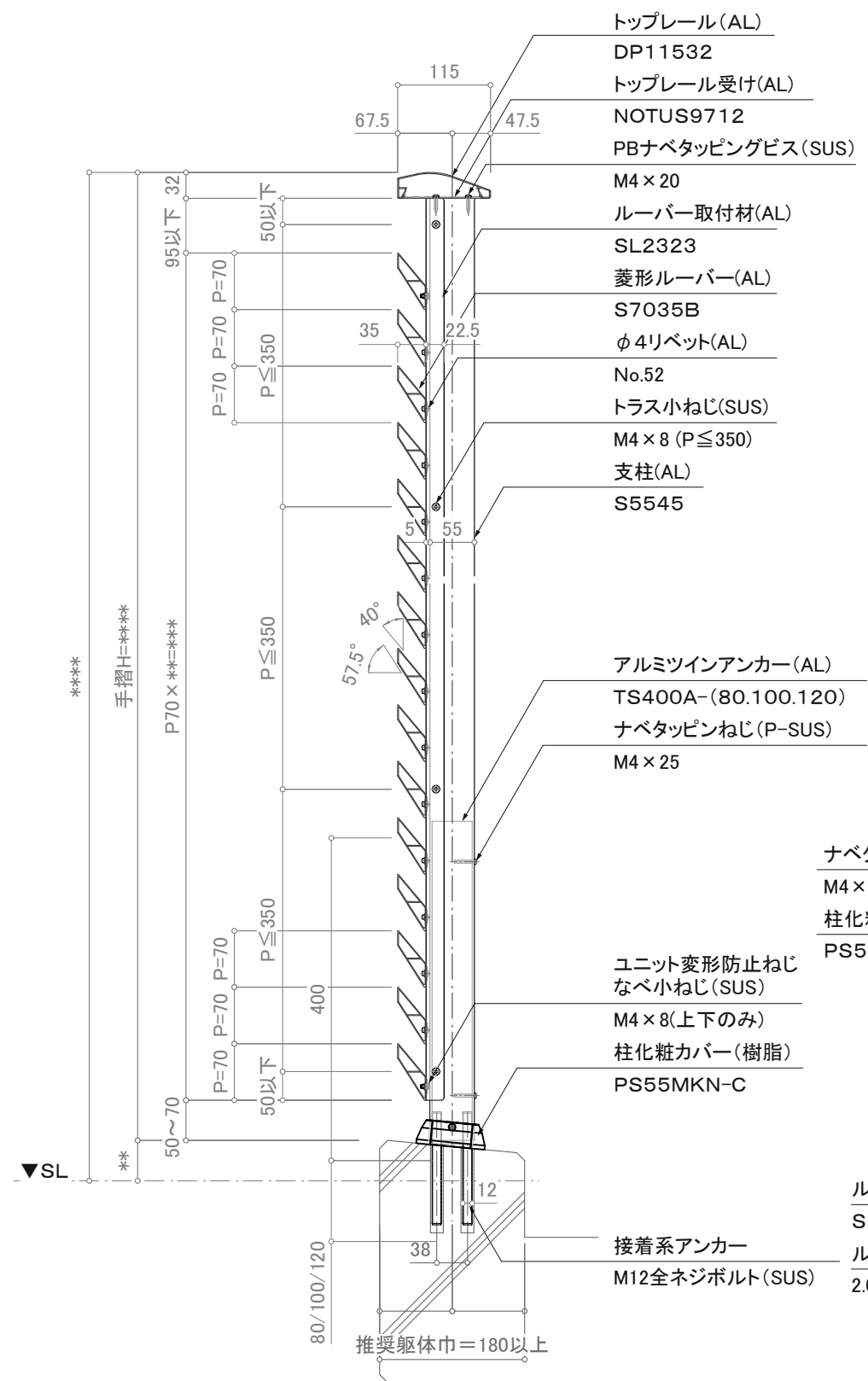
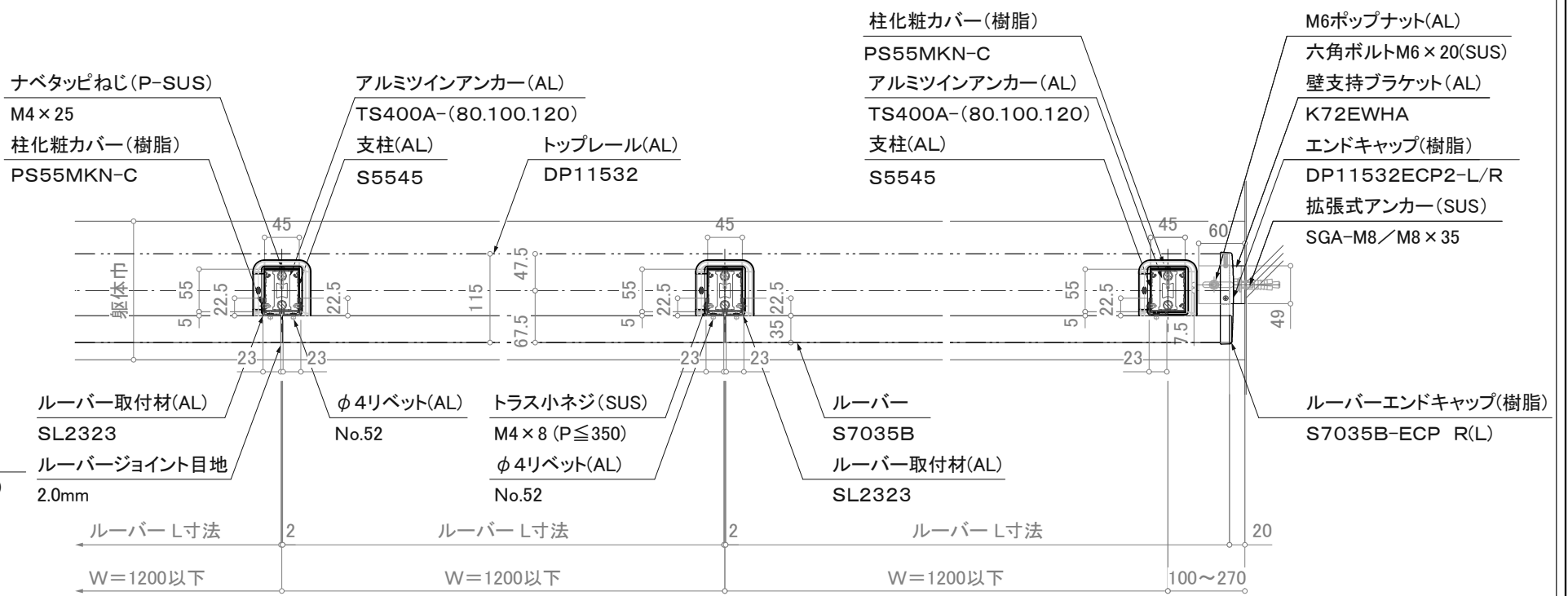


立面図



断面図



平面詳細図

注意事項：躯体巾180未満は80mmアンカーは使用不可。

※注意：支柱ピッチは水平荷重強度により異なります。

※壁支持ブラケットはオプションです。

訂正 △ △ △ △	設計	受領欄 殿	年月日	工事名		営業	設計	作成日	図番
	施工	受領欄 殿	年月日	名称		担当	担当	作図	
				アルミ手摺 断面詳細図			縮尺 (A3)=1/8、1/25		
				菱形ルーバー/SL-HB7035-DP11532-T					

制定日：2006.12.07

改定日：2010.6.22

当-033