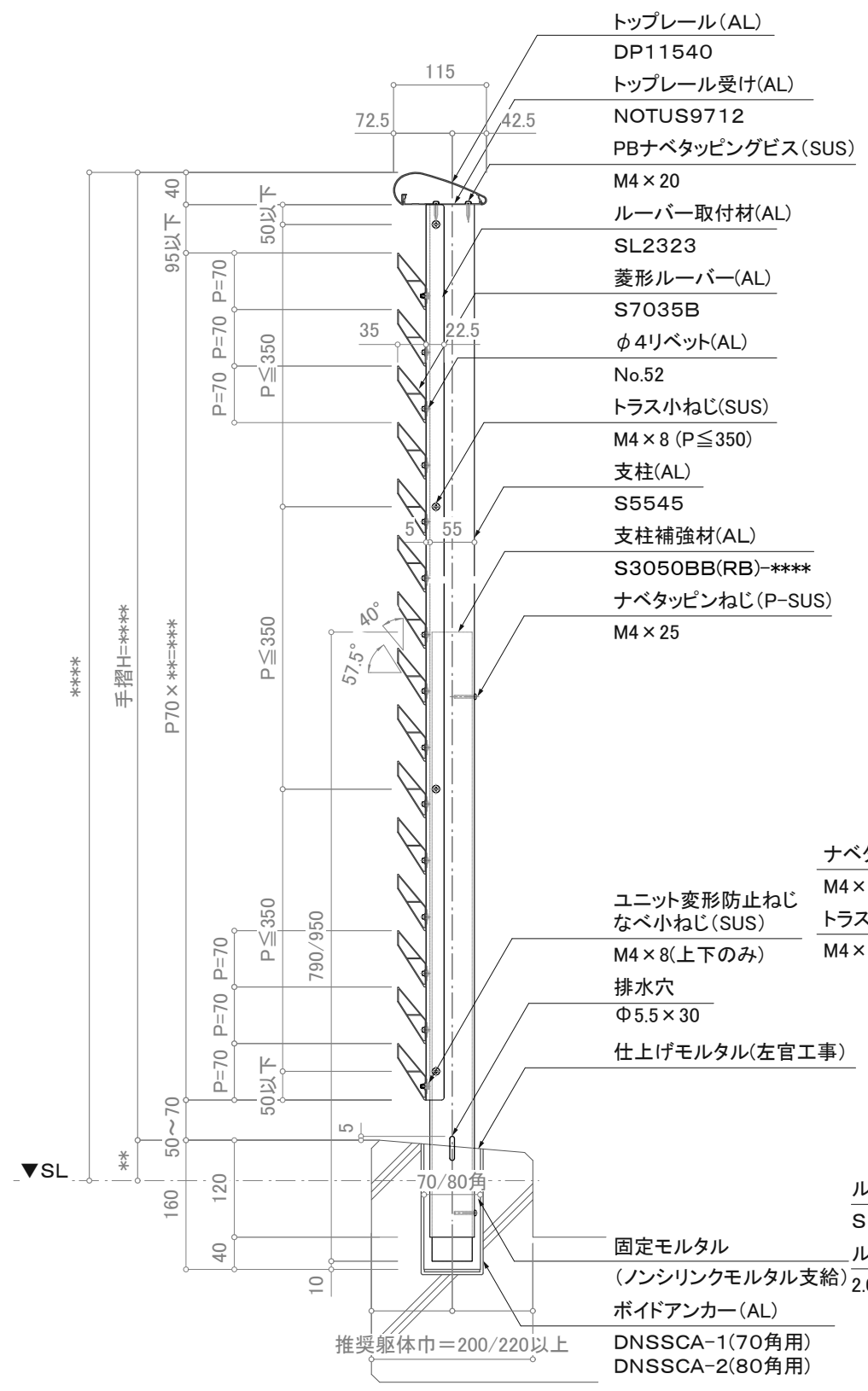
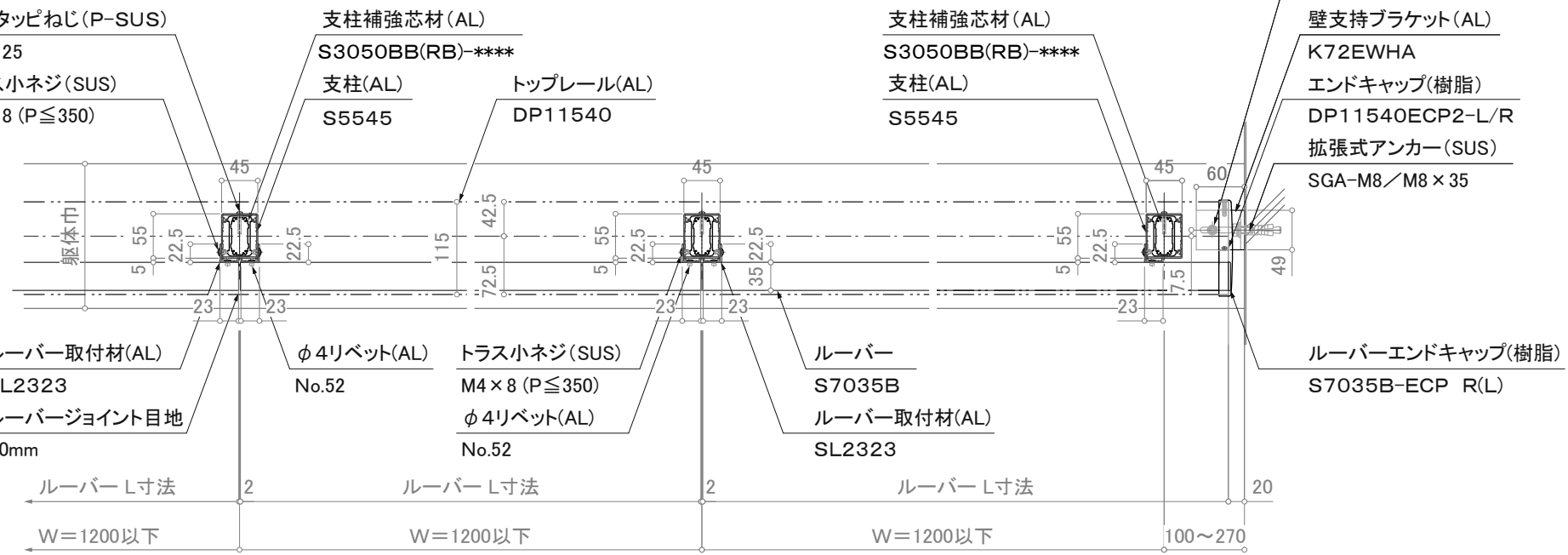


立面図



断面図



平面詳細図

※注意: 支柱ピッチは水平荷重強度により異なります。

※壁支持ブラケットはオプションです。

訂正

	設計	受領欄 受領欄 受領欄 受領欄	年月日	工事名 名称 アルミ手摺 断面詳細図 菱形ルーバー/SL-HB7035-DP11540-B	株式会社サンレール	営業 担当	設計 担当 作図	作成日	図番
	施工		年月日					訂正日	