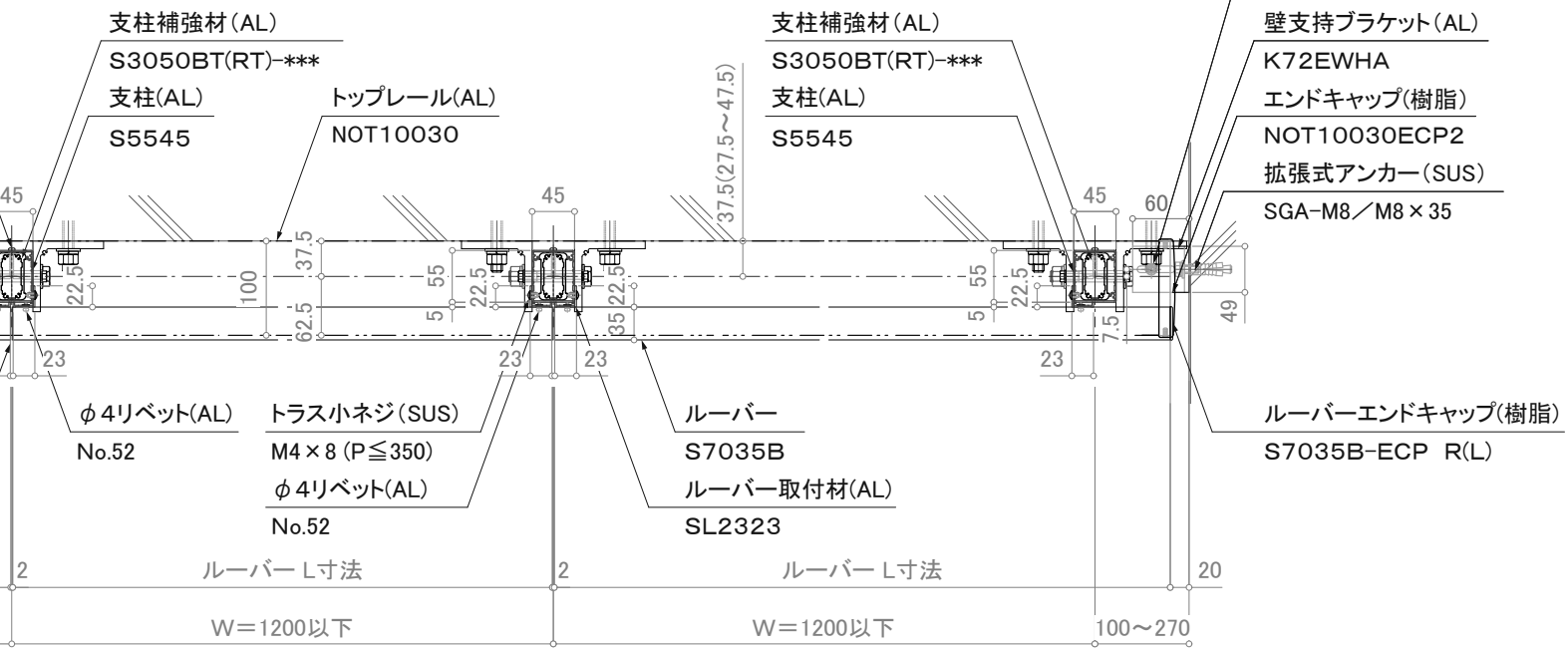
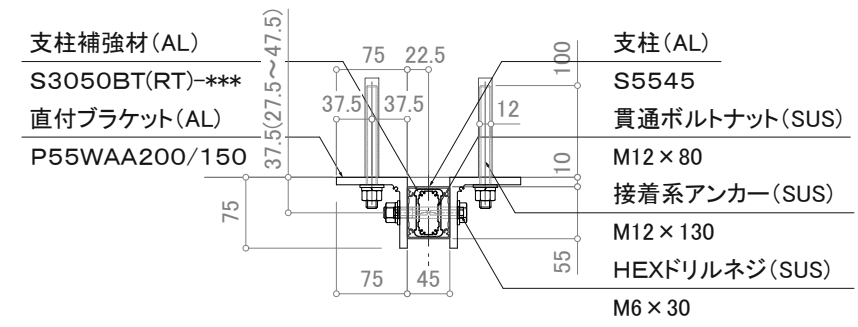
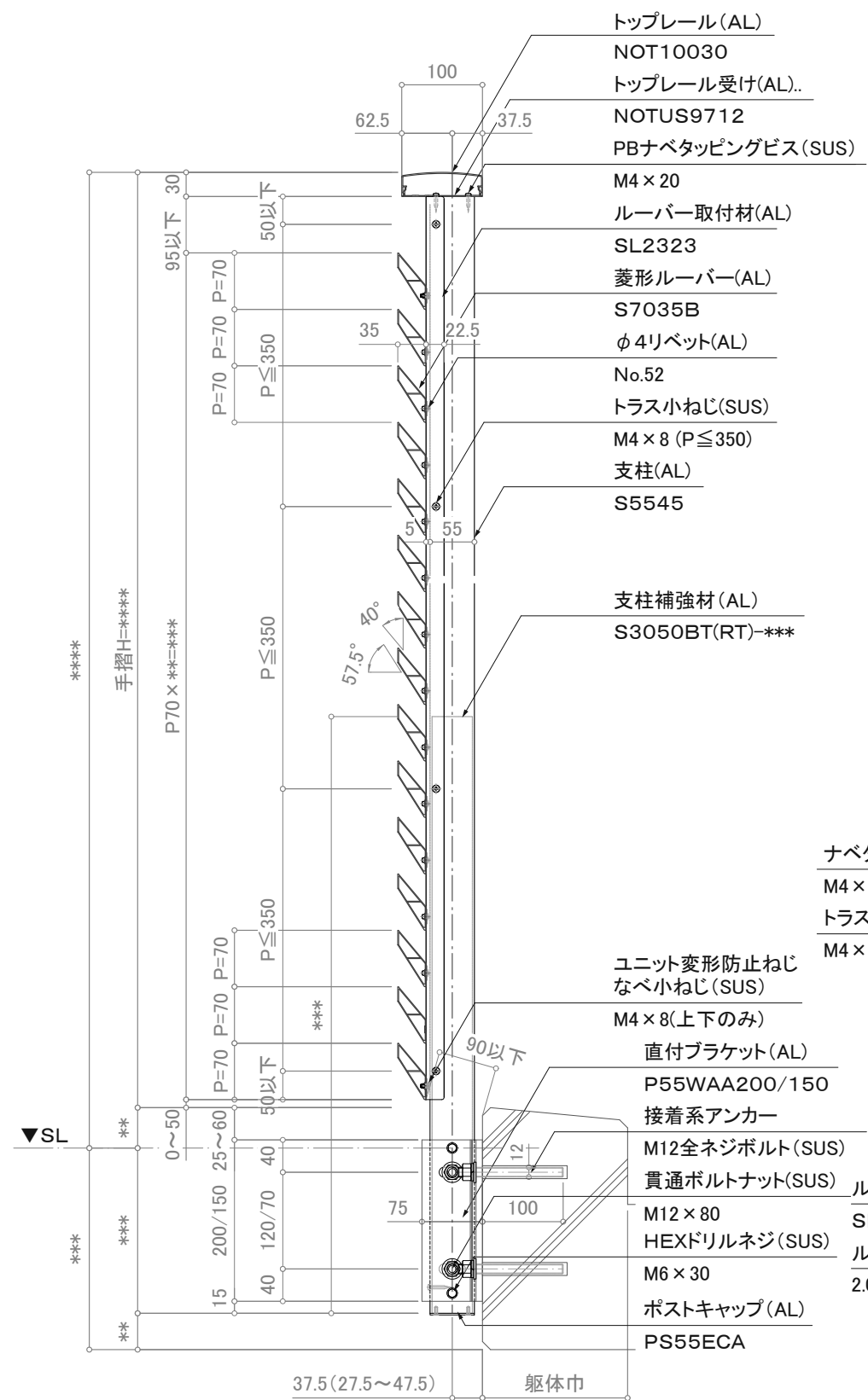


立図



※注意: 支柱ピッチは水平荷重強度により異なります。

※壁支持ブラケットはオプションです。



断面図

訂正

	設計	受領欄 殿 受領欄 殿	年月日	工事名 名称 アルミ手摺 断面詳細図 菱形ルーバー/SL-HB7035-NOT10030-Y	<b>株式会社サンレール</b>	営業 担当	設計 担当 作図	作成日	図番
	施工		年月日					縮尺 (A3)=1/8、1/25	