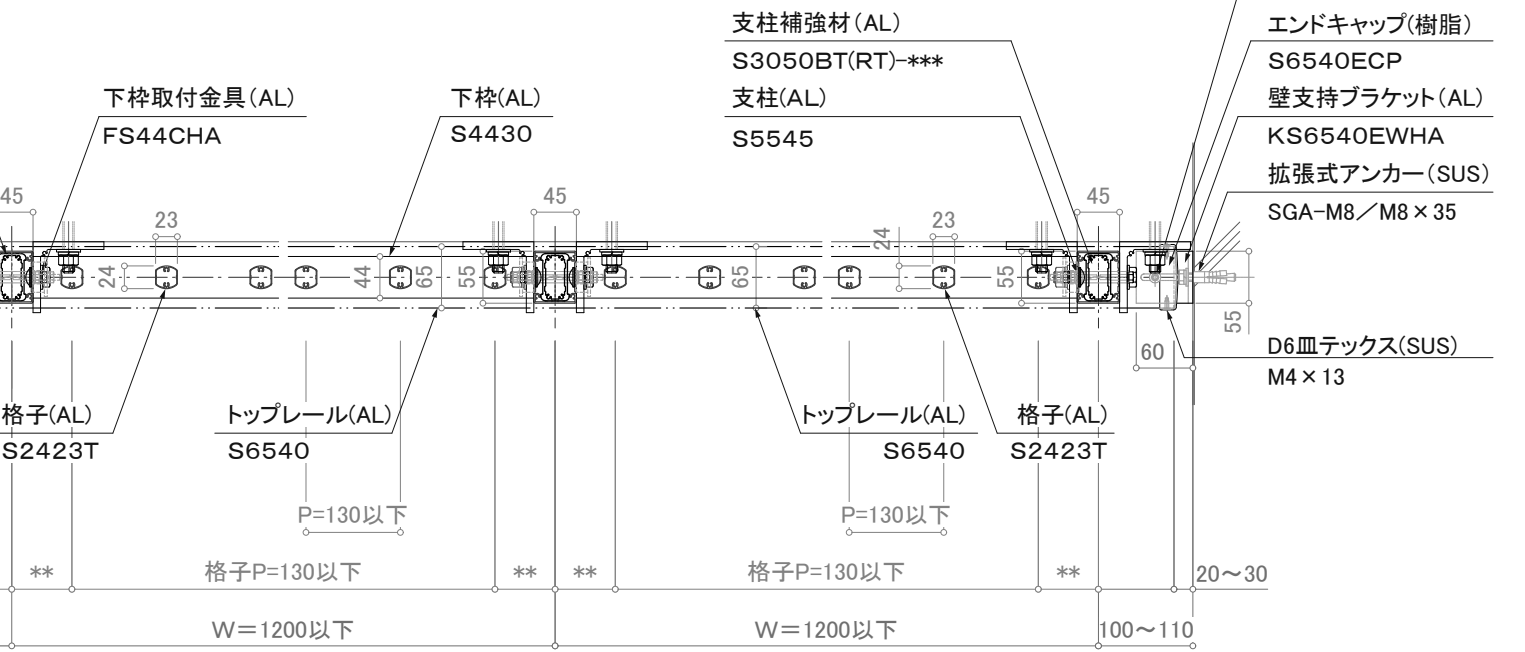
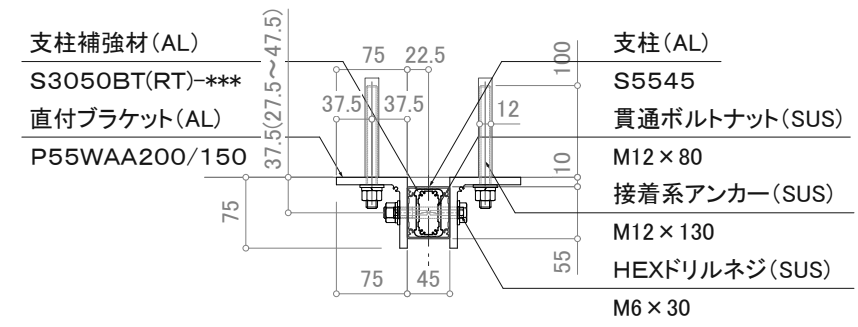
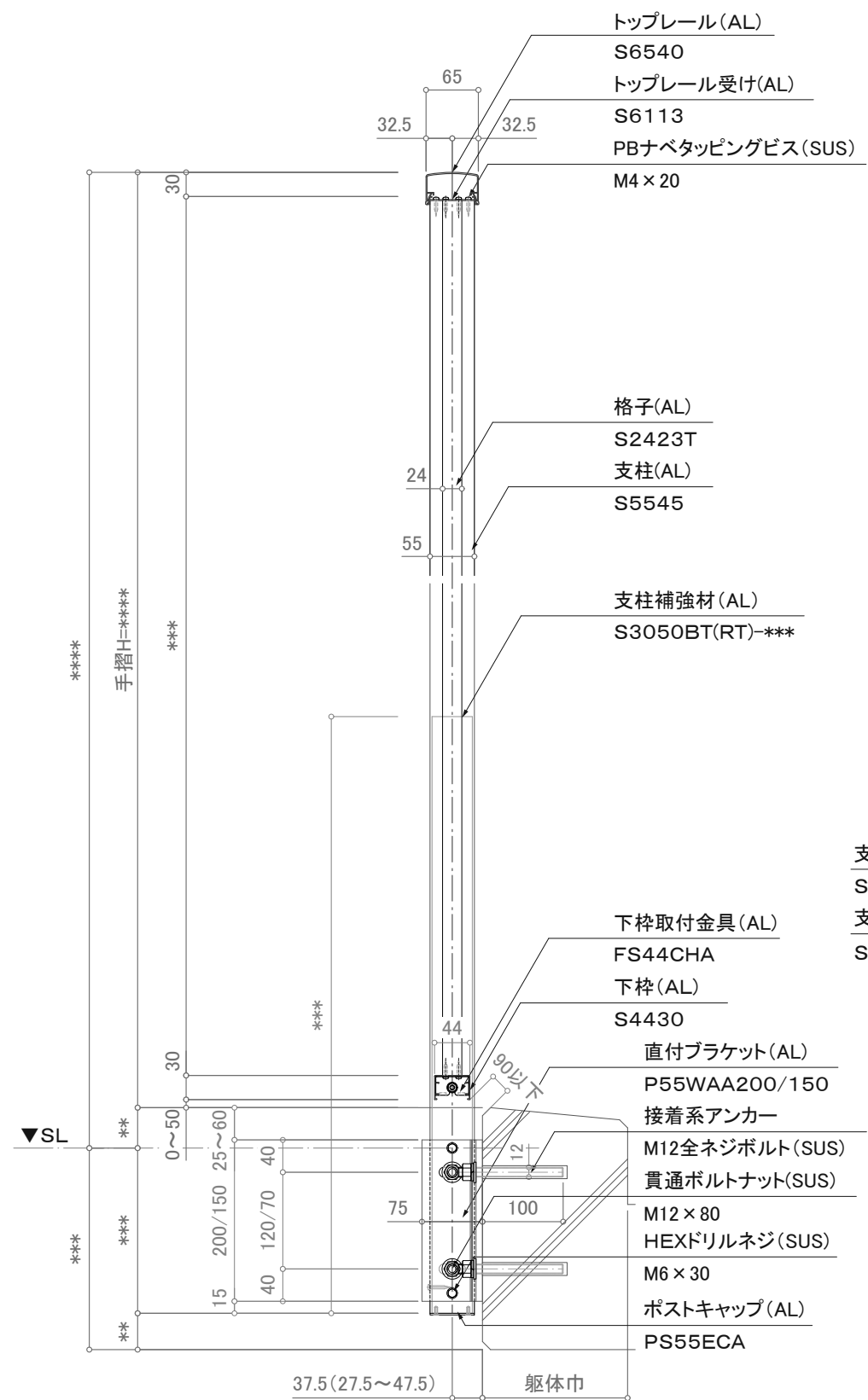


立面図



※注意; 支柱ピッチは水平荷重強度により異なります。

※壁支持ブラケットはオプションです。



断面図

訂正

| | | | | | | | | | |
|---|----|-----|-----|---|-----------|----------|----------|------------------|----|
| △ | 設計 | 受領欄 | 年月日 | 工事名 | 株式会社サンレール | 営業 担当 | 設計 担当 | 作成日 | 図番 |
| △ | 施工 | 受領欄 | 年月日 | 名称 アルミ手摺 断面詳細図 1段笠木立格子/SL-K-S6540-Y | | | | | |
| △ | | | | | | | | 訂正日 | |
| △ | | | | | | | | 縮尺 (A3)=1/8、1/25 | |