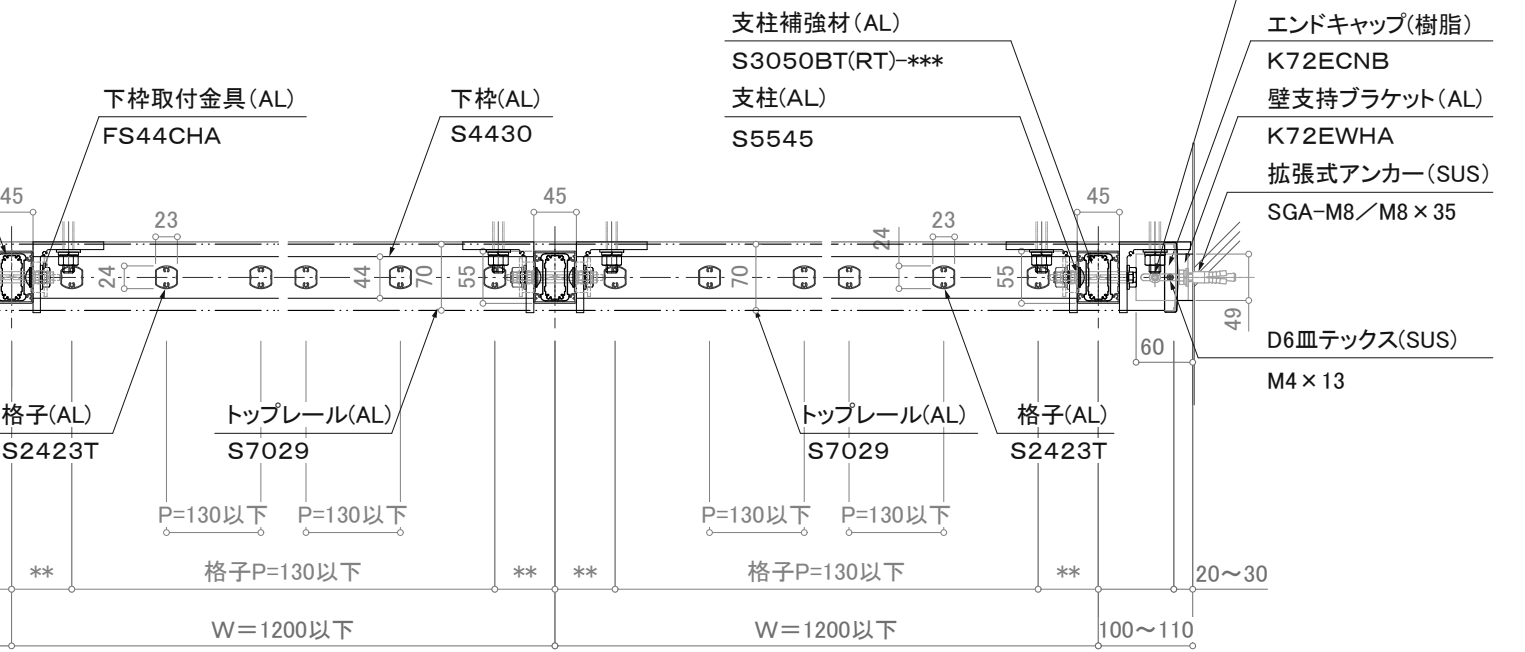
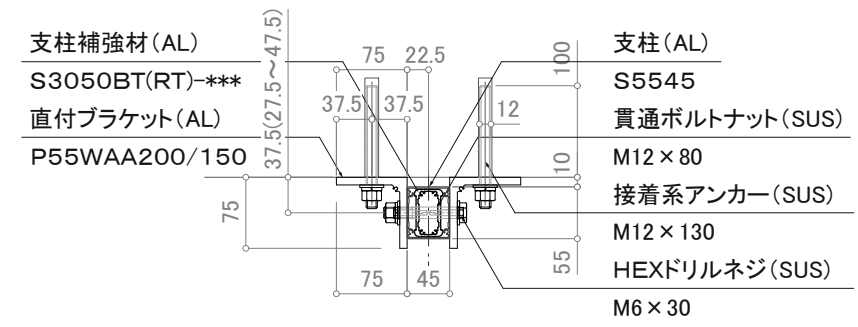
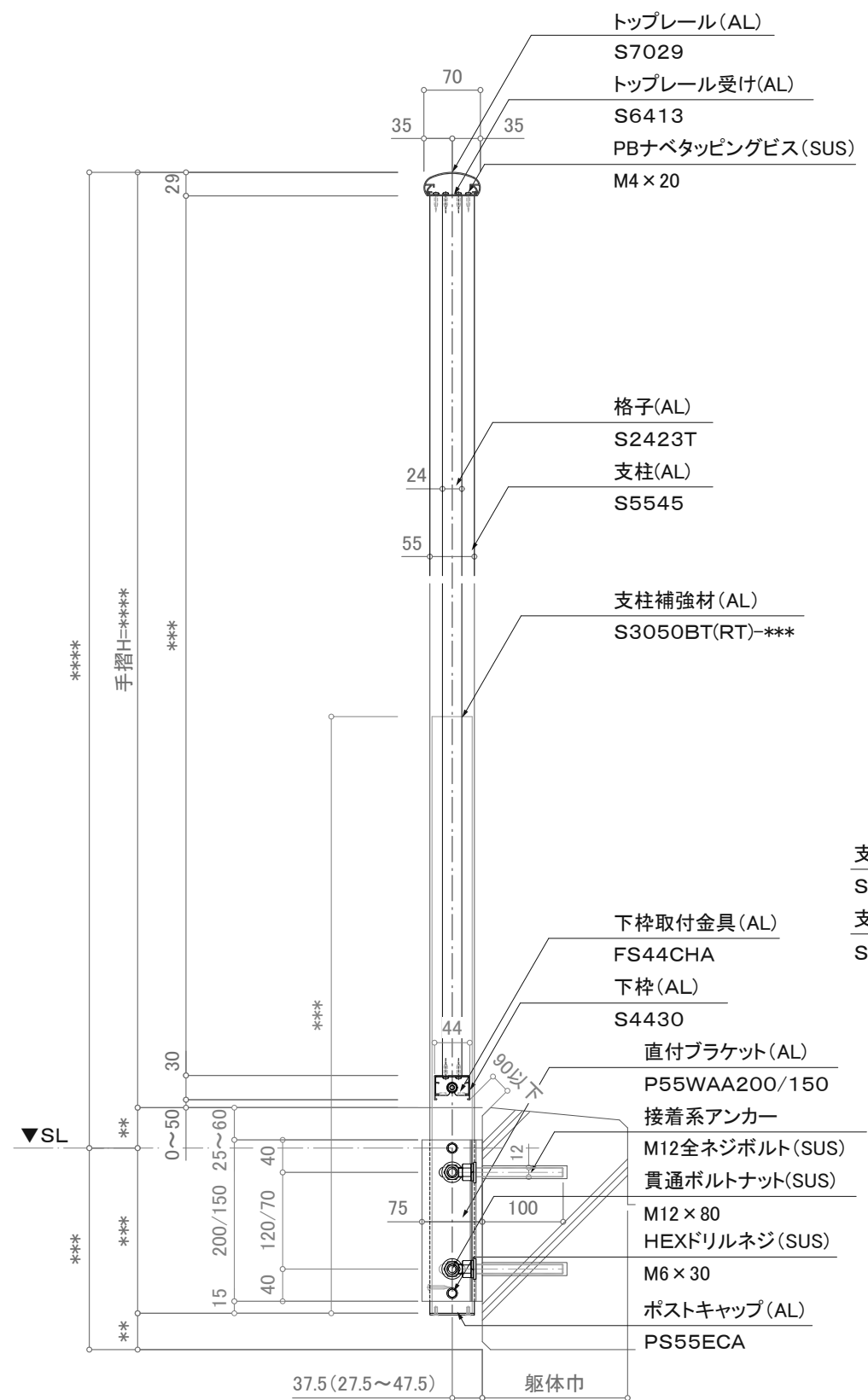


立面図



※注意; 支柱ピッチは水平荷重強度により異なります。

※壁支持ブラケットはオプションです。



断面図

訂正

△ △ △ △ △	設計	受領欄	年月日	工事名	株式会社サンレール	営業担当	設計担当	作成日	図番
	施工	受領欄	年月日	名称					
				アルミ手摺 断面詳細図 1段笠木立格子/SL-K-S7029-Y			縮尺 (A3)=1/8、1/25		