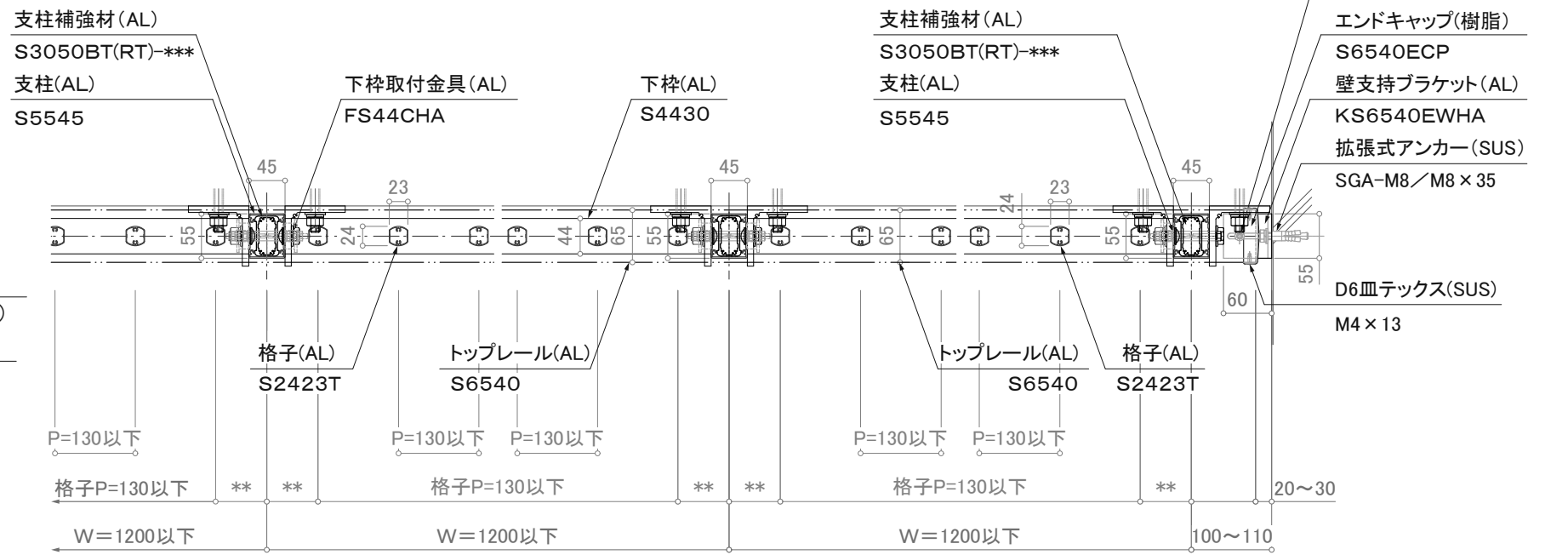
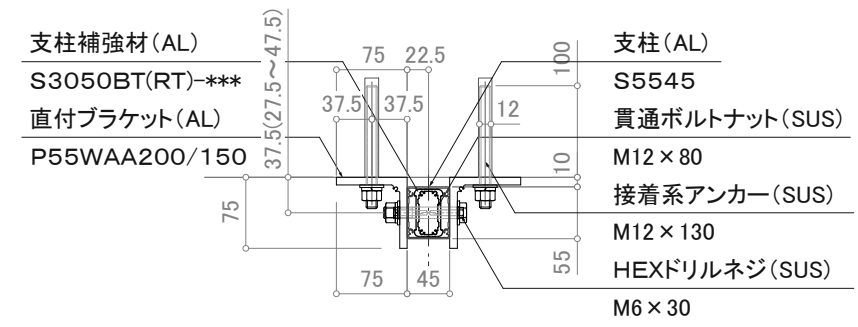
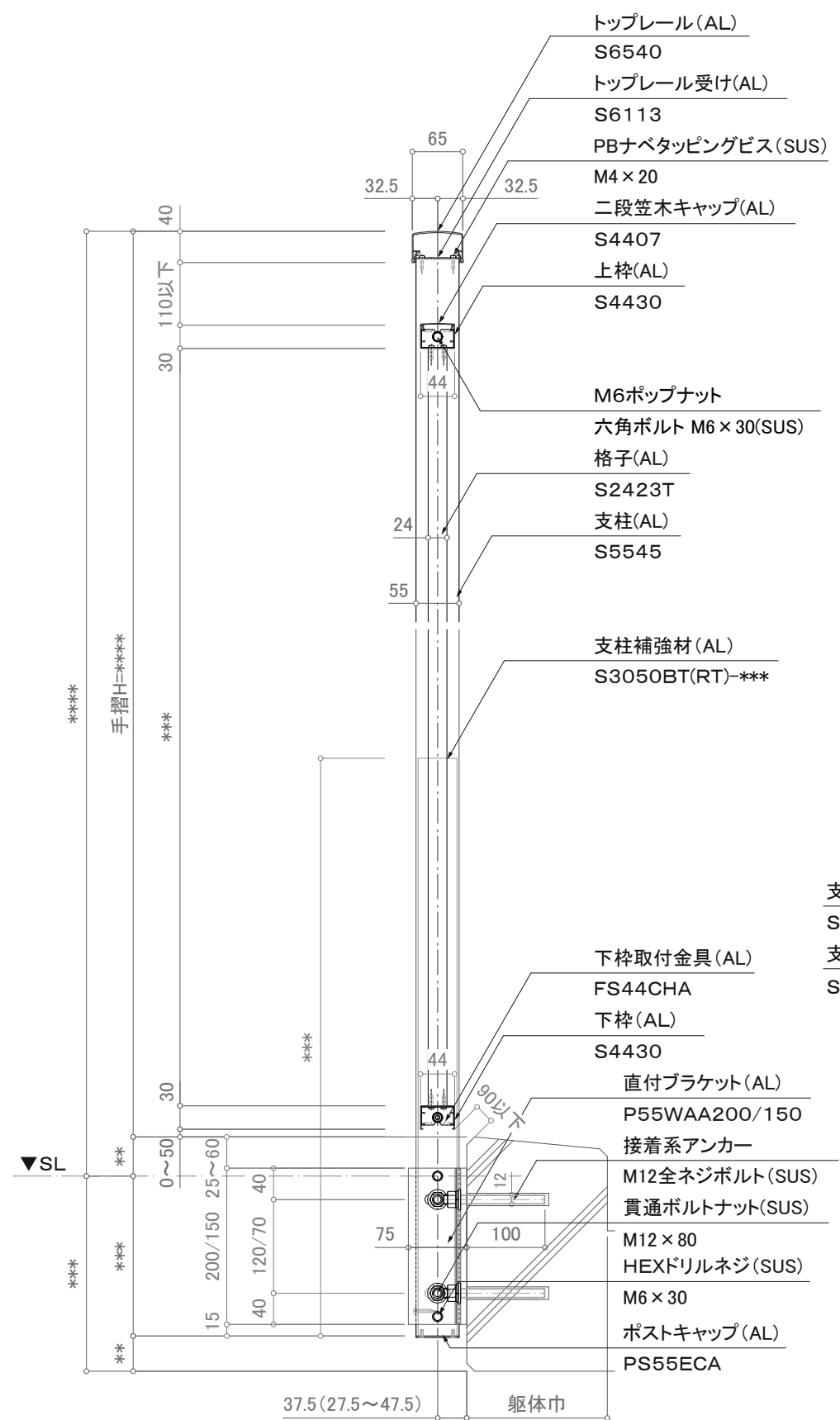


立面図



※注意; 支柱ピッチは水平荷重強度により異なります。

※壁支持ブラケットはオプションです。



断面図

訂正

△	設計	受領欄	年月日	工事名	株式会社サンレール	営業	設計	作成日	図番
△	施工	受領欄	年月日	名称		担当	担当	作図	
△				アルミ手摺 断面詳細図				縮尺 (A3)=1/8、1/25	
△				1段笠木立格子/SL-K2-S6540-Y					